



# Hugverka tíðindi

41. árg | 2. tbl | 15. febrúar 2024





## Alþjóðlegar tákntölur

- |   |  |
|---|--|
| (11) Framlagningarnr. eða nr. á veittu einkaleyfi                     | (111) Skráningarnúmer                                    |
| (13) Tegund skjals  | (141) Skráning féll úr gildi                             |
| (15) Skráningardagur  | (151) Skráningardagur                                    |
| (21) Umsóknarnúmer  | (156) Endurnýjunardagsetning                             |
| (22) Umsóknardagur  | (210) Umsóknarnúmer                                      |
| (24) Gildisdagur  | (220) Umsóknardagur                                      |
| (30) Forgangsréttur (dags., land, ums.nr.)                            | (300) Upplýsingar um forgangsrétt (dags., land, ums.nr.) |
| (41) Dags. þegar umsókn verður aðgengileg almenningi                  | (390) Upplýsingar um skráningu í heimalandi              |
| (44) Framlagningardagur   | (450) Birtingardagur                                     |
| (45) Útgáfudagur einkaleyfis  | (500) Ýmsar upplýsingar                                  |
| (48) Einkaleyfi endurútféð með breytingum                             | (511) Alþjóðaflokkur/flokkar                             |
| (51) Alþjóðaflokkur   | (525) Merki fellt úr gildi á grundvelli notkunarleysis   |
| (54) Heiti uppfinningar/Tilgreining hönnunar                          | (526) Merki skráð með takmörkun                          |
| (55) Mynd af hönnun   | (540) Framsetning merkis                                 |
| (57) Ágrip  | (541) Framsetning merkis með hefðbundnum texta           |
| (59) Litir í hönnun   | (550) Vörumerki  |
| (61) Viðbót við einkaleyfi nr.  | (551) Félagamerki eða ábyrgðar- og gæðamerki             |
| (62) Númer frumumsóknar   | (552) Staðsetningar- eða mynsturmerki                    |
| (63) Takmörkun á hönnunarvernd  | (553) Hreyfi- eða margmiðlunarmerki                      |
| (68) Nr. grunneinkaleyfis í umsókn um viðbótarvernd                   | (554) Þrívíddarmerki                                     |
| (71) Nafn og heimili umsækjanda                                       | (555) Heilmyndarmerki                                    |
| (72) Uppfinningamaður/hönnuður  | (556) Hljóðmerki   |
| (73) Nafn og heimili einkaleyfishafa/Eigandi                          | (558) Litamerki  |
| (74) Umboðsmaður  | (559) Annað, þ.e. önnur tegund merkis                    |
| (79) Nytjaleyfi   | (571) Lýsing á merki                                     |
| (80) Dagsetning tilkynningar um veitingu EP einkaleyfis               | (580) Dags. breytinga, s.s. aðilaskipti, heimilisfang    |
| (83) Umsókn varðar líffræðilegt efni                                  | (591) Litir í merki                                      |
| (85) Yfirfærsludagsetning vegna alþjóðlegrar umsóknar                 | (592) Orðmerki   |
| (86) Alþjóðleg umsóknardagsetning og alþjóðlegt umsóknarnúmer         | (593) Myndmerki  |
| (92) Nr. og dags. fyrsta markaðsleyfis lyfs hér á landi               | (594) Orð- og myndmerki                                  |
| (93) Nr., dags. og útgáfaland fyrsta markaðsleyfis lyfs á EES-svæðinu | (600) Upplýsingar um fyrri skráningu (dags., land, nr.)  |
| (94) Viðbótarvottorð gildir til og með                                | (646) Tengd skráning (dags. og nr.)                      |
| (95) Samþykkt afurð   | (730) Eigandi  |
| (97) Birtingarnúmer svæðisbundinnar (e. regional) umsóknar            | (740) Umboðsmaður  |
|   | (791) Nytjaleyfishafi                                    |
|   | (882) Hlutuð umsókn eða skráning                         |
|   | (883) Ný umsókn eða skráning sem verður til við hlutun   |
|   | (891) Dags. tilnefningar eftir skráningu                 |

„INID = Internationally agreed Numbers for the Identification of Bibliographic Data“. Tákntölurnar eru í samræmi við alþjóðastaðlana ST.9, ST.16 og ST.80, sem gefnir eru út af Alþjóðahugverkastofnuninni (WIPO).

„INID = Internationally agreed Numbers for the Identification of Bibliographic Data“. Tákntölurnar eru í samræmi við alþjóðastaðalinn ST.60 sem gefinn er út af Alþjóðahugverkastofnuninni (WIPO).



## Númerakerfi íslenskra einkaleyfisskjala

---

- A Umsókn aðgengileg—18 mánuðir
- A7 Umsókn aðgengileg (skv. lögum frá 1923)
- B Einkaleyfi veitt
- B2 Endurútgengið einkaleyfi eftir andmæli
- B3 Endurútgengið einkaleyfi eftir takmörkun að beiðni einkaleyfishafa
- B6 Einkaleyfi
- B7 Endurútgengið einkaleyfi
- B8 Leiðréttingar á forsíðu einkaleyfis
- B9 Leiðrétting á einkaleyfi - endurprentað að hluta eða heild
- I1 Umsókn um viðbótarvernd
- I2 Vottorð um viðbótarvernd
- T1 Þýðing á kröfum evrópskra einkaleyfisumsókna
- T2 Leiðrétt þýðing krafna evrópskrar einkaleyfisumsóknar yfir á íslensku
- T3 Þýðing evrópsks einkaleyfis: Kröfur yfir á íslensku og aðrir hlutar þess yfir á íslensku eða ensku
- T4 Þýðing endurútgefins evrópsks einkaleyfis: Kröfur yfir á íslensku og aðrir hlutar þess yfir á íslensku eða ensku
- T5 Leiðrétt þýðing evrópsks einkaleyfis: Kröfur yfir á íslensku og aðrir hlutar þess yfir á íslensku eða ensku



## Efnisyfirlit

### Vörumerki

Birt landsbundin vörumerki.....	5
Alþjóðlegar vörumerkjaskráningar.....	63
Breytingar í vörumerkjaskrá.....	153
Takmarkanir.....	175
Framsöl að hluta.....	176
Endurnýjuð vörumerki.....	177
Afmáð vörumerki.....	179
Leiðréttingar.....	180
Andmæli.....	181
Ákvörðun um gildi skráningar.....	182
Tilkynning um áfrýjun.....	183

### Hönnun

Skráð landsbundin hönnun.....	184
Alþjóðlegar hönnunarskráningar.....	186
Endurnýjuð hönnun.....	211

### Einkaleyfi

Evrópsk einkaleyfi í gildi á Íslandi (T3).....	212
Breytt útgáfa evrópskra einkaleyfa í gildi á Íslandi eftir takmörkun (T4).....	236
Beiðni um endurveitingu réttinda.....	238
Umsóknir um viðbótarvernd (I1).....	239
Veitt viðbótarvottorð (I2).....	240
Breytingar í einkaleyfaskrá.....	243
Afskriftir.....	247

## Birt landsbundin merki

---

Eftirfarandi merki eru birt og njóta verndar í 10 ár frá umsóknardegi, sbr. 1. mgr. 26. gr. laga nr. 45/1997 um vörumerki (vml.), sbr. 3. mgr. 39. gr. laga nr. 71/2020.

Samkvæmt 22. gr. vml., sbr. VI. kafla reglugerðar nr. 850/2020 um umsóknir og skráningu vörumerkja o.fl. (rgl.), er heimilt að andmæla skráningu merkis innan tveggja mánaða frá birtingu í Hugverkatíðindum (útgáfudegi þessa blaðs). Andmæli skulu vera í samræmi við 26. gr. rgl. og berast Hugverkastofunni ásamt tilskildu gjaldi samkvæmt gjaldskrá innan þessa tímamarks.

Verði skráningu ekki andmælt fær merki skráningardag að andmælafresti liðnum, annars þegar málsmeðferð vegna andmæla er endanlega lokið, sbr. 17. tl. 1. mgr. 2. gr. rgl., verði andmæli ekki tekin til greina. Tilkynt er sérstaklega um andmæli gegn skráningu merkis í Hugverkatíðindum.

---

**Númer (210) V0119287**

**Ums.dagur (220) 20.11.2020**

**Birtingardagur (450) 15.2.2024**

(540)

### THE ALMOND PEOPLE

**Tegund:** (592) Orðmerki.

**Eigandi:** (730) Blue Diamond Growers, 1802 C Street, Sacramento, California 95811, United States of America, Bandaríkjunum.

**Umboðsm.:** (740) G.H. Sigurgeirsson ehf., Borgartúni 26, 105 Reykjavík, Íslandi.

(511)

**Flokkur 29:** Unnar hnetur; ristaðar hnetur; unnar möndlur; ristaðar möndlur; hnetusnakk; hnetublöndusnakk; bragðbættar hnetur; bragðbættar möndlur; ristaðar og saltaðar hentur; ristaðar og saltaðar möndlur; möndlumjólk; möndluostur; niðursoðin möndlumjólk; möndlurjómi; möndluystingur; möndluhummus; möndluþurrmjólk; sýrður möndlurjómi; möndlusmetana; þeyttur möndlurjómi; möndlurjómag (almond-based creamer); mjólkurlaus möndlurjógúrt; óhefðbundin möndlurjógúrt (almond-based yogurt alternative); mjólkurlíki; mjólkurlausir hnetudrykkir; ostalíki; smjörlíki; kaffidrykkir; kaffidrykkir sem innihalda mjólkurlausa hnetumjólk; hnetusmjör; möndlusmjör; afhýddar möndlur, afhýddar ristaðar möndlur, möndluaufurð þar með talið brotnar möndlur, saltaðar möndlur, sneiddar möndlur, bragðbættar möndlur, unnar möndlur, malaðar möndlur og muldar möndlur (ground almonds and comminuted almonds); sneiddar hnetur; þunnisneiddar hnetur (slivered nuts); malaðar hnetur; ætar hnetuolíur.

**Flokkur 30:** Flögur sem innihalda möndlur eða aðrar hnetur; snakk úr korni; snakk, nánar tiltekið, flögur úr korni og hnetum; mjöl úr flögum sem innihalda möndlur eða aðrar hnetur; möndlumjöl; hnetumjöl; möndlusætindi; möndluþykkni; möndlukökur; hnetuþykkni; kanilhúðaðar hnetur; súkkulaðihúðaðar hnetur; nammihúðaðar hentur; nammihúðaðar möndlur.

**Flokkur 31:** Óunnar hnetur; óunnar möndlur; ferskar möndlur, möndlur með hýði; möndlur án skelja.

---

**Númer (210) V0124376**

**Ums.dagur (220) 17.1.2022**

**Birtingardagur (450) 15.2.2024**

(540)

### AADVANTAGE MILLION MILER

**Tegund:** (592) Orðmerki.

**Eigandi:** (730) AAdvantage Loyalty IP Ltd., c/o Maples Corporate Services Limited, Ugland House, South Church Street, Grand Cayman, Caymaneyjum.

**Umboðsm.:** (740) Sigurjónsson & Thor ehf, Lágmúla 7, 108 Reykjavík, Íslandi.

(511)

**Flokkur 35:** Advertising; business management; business administration; office functions; administration of

frequent flyer programs; administration of consumer loyalty programs; sales promotion for others; presentation of goods on communication media, for retail purposes; advertising, marketing and promotional services; advertising, marketing and promotional consultancy, advisory and assistance services; management, operation, organization and supervision of customer, incentive, loyalty, discount and promotional schemes; incentive, loyalty, discount and promotional card services; club membership subscription services; administration of incentive award programs to promote the sale of the goods and services of others; customer club services, for commercial, promotional and/or advertising purposes; loyalty, incentive, discount, promotional and bonus program services; business assistance, management and administrative services; promoting the goods and services of others over the Internet; provision of an on-line marketplace for buyers and sellers of goods and services; promoting goods and services by means of loyalty program, discount program, promotional program and an incentive awards program whereby points are earned or awarded for purchases made by members which can then be redeemed for merchandise, services and travel; promoting goods and services by means of providing an on-line shopping mall with links to the retail web sites of others in the field of books, computers, software, office supplies, consumer electronics, music, sporting and recreational equipment, gifts, gift cards, travel items, apparel, jewelry, health and beauty, toys, travel, home; managing and tracking the transfer and redemption of points that are earned or awarded for purchases made by members; customer incentive loyalty, discount, and reward programs featuring information on and access to special events offered to members; promotion of special events; customer club services for commercial, promotional and/or advertising purposes.

**Flokkur 39:** Transport; packaging and storage of goods; travel management; travel arrangement; transportation information; vehicle rental; transport reservation; escorting of travelers; booking of seats for travel; travel reservation; transportation logistics; chauffeur services; holiday travel reservation services; travel agency services, namely, making reservations and bookings for air transportation, vehicle transportation and cruises; travel agency services for arranging holiday travel; transport and travel information; managing travel itineraries; air transport of passengers, cargo, and freight; information services relating to travel; booking and arranging of access to airport lounges; ground support passenger handling services; ground support freight handling services provided at airports; cargo unloading services; unloading and repacking services; providing information relating to cargo unloading services; air transport of passengers, cargo, and freight; providing travel agency services, namely, providing travel reservation services for others, air transportation reservation services for others, vehicle reservation services for others and cruise reservation services for others; reservation of travel; providing information in the field of travel; transfer and transit of passengers' luggage; providing information concerning passengers' luggage in transit and delivery; air travel passenger ticketing and check-in services; transportation services, namely, checking of baggage; airport services featuring transit lounge facilities for passengers; booking and providing ancillary travel services, namely seat selection, checked baggage, carry-on baggage, priority security screening, priority boarding, food and beverage, in-flight headphones, upgrades, in-flight entertainment, airport lounge access.

---

**Númer (210) V0127674**

**Ums.dagur (220) 26.9.2022**

**Birtingardagur (450) 15.2.2024**

(540)

## PÓLÓ

**Tegund:** (592) Orðmerki.

**Eigandi:** (730) Ölgerðin Egill Skallagríms hf., Grjóthálsi 7-11, 110 Reykjavík, Íslandi.

**Umboðsm.:** (740) Árnason Faktor ehf., Guðríðarstíg 2-4, 113 Reykjavík, Íslandi.

(511)

**Flokkur 32:** Gosdrykkir og aðrir óáfengir drykkir.

---

**Númer (210) V0129208**  
**Ums.dagur (220) 2.2.2023**  
**Birtingardagur (450) 15.2.2024**  
(540)



**Tegund:** (594) Orð- og myndmerki.  
**Litir:** (591) Merkið er í lit.

**Eigandi:** (730) Sigmar Vilhjálmsson, Kvíslartungu 60, 270 Mosfellsbæ, Íslandi.  
(511)

**Flokkur 30:** Unnar kornvörur.

**Flokkur 31:** Hrátt og óunnið korn og fræ.

**Flokkur 43:** Veitingastaðþjónusta; veitingaþjónusta.

---

**Númer (210) V0129416**  
**Ums.dagur (220) 14.2.2023**  
**Birtingardagur (450) 15.2.2024**  
(540)



**Tegund:** (594) Orð- og myndmerki.

**Eigandi:** (730) BRANDED LIFESTYLE ENTERPRISES LIMITED, TAIWAN BRANCH (BVI), 5 F., No. 70, Ruiguang Rd., Neihu Dist., Taipei City 11491, Taívan.

**Umboðsm.:** (740) Árnason Faktor ehf., Guðríðarstíg 2-4, 113 Reykjavík, Íslandi.  
(511)

**Flokkur 25:** Clothing, footwear, headgear.

---

**Númer (210) V0129417**  
**Ums.dagur (220) 15.2.2023**  
**Birtingardagur (450) 15.2.2024**  
(540)



**Tegund:** (594) Orð- og myndmerki.  
**Litir:** (591) Merkið er í lit.

**Eigandi:** (730) Rekstrarfélag Kringlunnar, Kringlunni 4-12, 103 Reykjavík, Íslandi.  
(511)

**Flokkur 45:** Barnagæsla.

**Númer (210) V0130412**  
**Ums.dagur (220) 10.5.2023**  
**Birtingardagur (450) 15.2.2024**  
(540)

OK

**Tegund:** (592) Orðmerki.

**Eigandi:** (730) Opin kerfi hf., Höfðabakka 9, 110 Reykjavík, Íslandi.  
(511)

**Flokkur 35:** Rekstur og stjórnun fyrirtækja; skrifstofustarfsemi.

---

**Númer (210) V0130421**  
**Ums.dagur (220) 12.5.2023**  
**Birtingardagur (450) 15.2.2024**  
(540)



**Tegund:** (594) Orð- og myndmerki.

**Litir:** (591) Merkið er í lit.

**Eigandi:** (730) Fossar fjárfestingarbanki hf., Fríkirkjuvegi 3, 101 Reykjavík, Íslandi.  
(511)

**Flokkur 35:** Rekstur og stjórnun fyrirtækja; skrifstofustarfsemi; viðskiptafyrirspurnir; viðskiptamat; kostnaðarverðsgreiningar; bókhald; markaðsrannsóknir; söfnun tölfræðiupplýsinga; viðskiptaupplýsingar; viðskiptaráðgjöf; hagspár; bókhaldsuppgjör; markaðskannanir; auglýsingastarfsemi; viðskiptafyrirspurnir; ráðgjafarþjónusta á sviði viðskipta; hagkvæmnisráðgjöf.

**Flokkur 36:** Fjármálastarfsemi; fjármálaráðgjöf; fjármálastjórnun; fjármálaupplýsingar; fjárfestingar; starfsemi fjárfestingasjóða; gjaldmiðlaviðskipti; fasteignaviðskipti; miðlun; fjárhagsgreiningar; fjárhagsmat; fjárhagsmat [tryggingar, bankaþjónusta, fasteignir]; útvegur fjármálaupplýsinga í gegnum vefsíðu; fjármögnunarþjónusta; leigu-kaupfjármögnun; lán [fjármögnun]; tryggingaábyrgð; verðbréfamiðlun; skuldabréfa og hlutabréfamiðlun; lán með afborgunum; lán með veði; fjárvarsla; verðbréfamiðlun; verðbréfasjóðir; sérhæfðir sjóðir; lánveitingar; fjárfestingarbankastarfsemi; gjaldmiðlaviðskipti; afleiðuviðskipti; ráðgjöf til fyrirtækja í tengslum við fjármál; fjármögnun; fjárfestingar; bankastarfsemi; fjárfestingabankaþjónusta; verðtilboð í kauphöll; eignastýring; fjárfestingaráðgjöf; verðbréfaráðgjöf; viðskipti með fjármálagerninga; ráðgjafarþjónusta á sviði fjármála; fjárfesting sjóða; skipulagning á verðbréfasöfnum; rafrænn flutningur fjármagns; sjóðastýring; verðbréfastýring; fjárfestingastýring; hlutabréfamiðlun; skuldabréfamiðlun; þjónusta við skráningu á skipulegan markað.

**Númer (210) V0130423**  
**Ums.dagur (220) 12.5.2023**  
**Birtingardagur (450) 15.2.2024**  
(540)

## FOSSAR

**Tegund:** (592) Orðmerki.

**Eigandi:** (730) Fossar fjárfestingarbanki hf., Fríkirkjuvegi 3, 101 Reykjavík, Íslandi.  
**Umboðsm.:** (740) Kristín Alexandra Gísladóttir, Gnípuheiði 6, 200 Kópavogi, Íslandi.  
(511)

**Flokkur 35:** Rekstur og stjórnun fyrirtækja; skrifstofustarfsemi; viðskiptafyrirspurnir; viðskiptamat; viðskiptarannsóknir; viðskiptaupplýsingar; þjónusta á sviði viðskiptaupplýsinga; kostnaðarverðsgreiningar; söfnun tölfræðiupplýsinga; hagspárgerð; auglýsingastarfsemi; ráðgjafarþjónusta á sviði fyrirtækjastjórnunar.  
**Flokkur 36:** Sala á viðskiptakröfum; fjármálastarfsemi; fjármálaráðgjöf; fjármálastjórnun; fjármálaupplýsingar; verðbréfamiðlun; gjaldmiðlaviðskipti; fjárfestingar; starfsemi fjárfestingasjóða; fasteignaviðskipti; miðlun; verðbréfamiðlun; fjárhagsgreiningar; fjárhagsmat; útvegum fjármálaupplýsinga; fjármögnunarþjónusta; leigu-kaupfjármögnun; lán; tryggingaábyrgð; skuldabréfa- og hlutabréfamiðlun; lán með afborgunum; lán með veði; sérhæfðir sjóðir; verðbréfasjóðir; fjárvarsla; lánveitingar; fjárfestingarbankastarfsemi; verðtilboð í kauphöll; eignastýring; fjárfestingaráðgjöf; verðbréfaráðgjöf; viðskipti með fjármálagerninga; ráðgjafarþjónusta á sviði fjármála; fjárfesting sjóða; skipulagning á verðbréfasöfnum; rafrænn flutningur fjármagns; sjóðastýring; verðbréfastýring; fjárfestingastýring; hlutabréfamiðlun; skuldabréfamiðlun; þjónusta við skráningu á skipulegan markað.

---

**Númer (210) V0130424**  
**Ums.dagur (220) 12.5.2023**  
**Birtingardagur (450) 15.2.2024**  
(540)

## Fossar Investment Bank

**Tegund:** (592) Orðmerki.

**Eigandi:** (730) Fossar fjárfestingarbanki hf., Fríkirkjuvegi 3, 101 Reykjavík, Íslandi.  
**Umboðsm.:** (740) Kristín Alexandra Gísladóttir, Gnípuheiði 6, 200 Kópavogi, Íslandi.  
(511)

**Flokkur 35:** Rekstur og stjórnun fyrirtækja; skrifstofustarfsemi; viðskiptafyrirspurnir; viðskiptamat; kostnaðarverðsgreiningar; bókhald; markaðsrannsóknir; söfnun tölfræðiupplýsinga; viðskiptaupplýsingar; viðskiptaráðgjöf; hagspár; bókhaldsuppgjör; markaðskannanir; auglýsingastarfsemi; ráðgjafarþjónusta á sviði viðskipta; hagkvæmnisráðgjöf.  
**Flokkur 36:** Fjármálastarfsemi; fjármálaráðgjöf; fjármálastjórnun; fjármálaupplýsingar; fjárfestingar; starfsemi fjárfestingasjóða; gjaldmiðlaviðskipti; fasteignaviðskipti; miðlun; verðbréfamiðlun; fjárhagsgreiningar; fjárhagsmat; útvegum fjármálaupplýsinga; fjármögnunarþjónusta; leigu-kaupfjármögnun; lán; tryggingaábyrgð; skuldabréfa- og hlutabréfamiðlun; lán með afborgunum; lán með veði; fjárvarsla; verðbréfasjóðir; sérhæfðir sjóðir; lánveitingar; fjárfestingarbankastarfsemi; afleiðuviðskipti; ráðgjöf til fyrirtækja í tengslum við fjármál; fjármögnun; bankastarfsemi; fjárfestingarbankaþjónusta; verðtilboð í kauphöll; eignastýring; fjárfestingaráðgjöf; verðbréfaþjónusta; verðbréfaráðgjöf; viðskipti með fjármálagerninga; ráðgjafarþjónusta á sviði fjármála; fjárfesting sjóða; skipulagning á verðbréfasöfnum; rafrænn flutningur fjármagns; sjóðastýring; verðbréfastýring; fjárfestingastýring; hlutabréfamiðlun; skuldabréfamiðlun; þjónusta við skráningu á skipulegan markað.

**Númer (210) V0131206**  
**Ums.dagur (220) 17.7.2023**  
**Birtingardagur (450) 15.2.2024**  
(540)

## Landborn

**Tegund:** (592) Orðmerki.

**Eigandi:** (730) Iceborn ehf., Bjargargötu 1, 102 Reykjavík, Íslandi.  
**Umboðsm.:** (740) Þórður Þórðarson, Marargötu 2, 101 Reykjavík.  
(511)

**Flokkur 29:** Unninn eldislax.

**Flokkur 35:** Heildsala og smásala á laxi.

**Flokkur 36:** Millifærslur fjármuna fyrir veitta þjónustu og sölu á vöru; önnur tengd fjármálastarfsemi.

**Flokkur 39:** Pökkun á eldislaxi og eldisafurðum.

**Flokkur 40:** Vinnsla á eldislaxi og eldisafurðum; flökun og bitun á eldislaxi og eldisafurðum.

---

**Númer (210) V0131288**  
**Ums.dagur (220) 24.7.2023**  
**Birtingardagur (450) 15.2.2024**  
(540)

## ALDA

**Tegund:** (592) Orðmerki.

**Eigandi:** (730) Empower ehf., Hafnarstræti 20, 101 Reykjavík, Íslandi.  
**Umboðsm.:** (740) Árnason Faktor ehf., Guðríðarstíg 2-4, 113 Reykjavík, Íslandi.  
(511)

**Flokkur 9:** Downloadable computer software; downloadable software applications [apps]; downloadable mobile applications; computer software for database management; data collection devices; all of the aforementioned goods for use in the field of workplace diversity, equity and inclusion [DEI] and personnel management.

**Flokkur 35:** Data processing, data collection; business data analysis; business management and organization consultancy; business research; advisory services for business management; professional business consultancy; personnel management consultancy; all of the aforementioned services for use in the field of workplace diversity, equity and inclusion [DEI] and personnel management.

**Flokkur 41:** Education; providing of training.

**Flokkur 42:** Providing online non-downloadable software; software as a service [SaaS]; platform as a service [PaaS]; application service provider [ASP] services; development, design, creation, maintenance, management, programming and implementation of software; providing non-downloadable software; design and development of computer software for the collection, transmission and analysis of data; technical data analysis; provision of information, advisory and consultancy services relating to all aforementioned services which is for use in the field of workplace diversity, equity and inclusion (DEI) and personnel management.

---

Númer (210) V0131353  
Ums.dagur (220) 2.8.2023  
Birtingardagur (450) 15.2.2024  
(540)

## Crater Lagoon

Tegund: (592) Orðmerki.

Eigandi: (730) Hveradalir ehf., Bíldshöfða 14, 110 Reykjavík, Íslandi.  
(511)

**Flokkur 1:** Efni til nota í iðnaði, við vísindastörf og ljósmyndun sem og í landbúnaði, garðrækt og skógrækt; óunnin gervikvoða, óunnar plastvörur; slökkvi- og eldvarnarefni; efnablöndur til herslu og lóðunar; efni til sýtunar á dýraskinnnum og -húðum; lím- og bindiefni til nota í iðnaði; kítta og önnur fyllingarefni; molta, áburður, gróðuráburður; líffræðilegar efnablöndur til nota í iðnaði og vísindum.

**Flokkur 2:** Málning, gljávöðva (fernis), lakk; ryðvarnarefni og fúavarnarefni; litarefni; litfestir; óunnin náttúruleg kvoða; málmþynnur og málmduft til nota við málun, skreytingar, prentun og listsköpun.

**Flokkur 3:** Bleikiefni og önnur efni til nota við fataþvott; efni til nota við ræstingu, fægingu, hreinsun og slípun; sápur (ekki lyfjabættar); ilmvötn, ilmolíur, snyrtivörur (ekki lyfjabættar), hárvötn (ekki lyfjabætt); tannhirðuvörur (ekki lyfjabættar); snyrti-, húðhirðu- og húðverndarvörur; baðsölt, baðolíur, baðsápa, handsápa, sturtusápa/gel, sjampó, hárnæring; raksápa; andlits- og líkamsmaskar; hreinsimjól, hreinsikrem, andlitsvatn, dag- og næturkrem; handáburður, fótáburður, varasalvi, áburður, olía og krem til að bera á andlit og líkama; frískandi, rakagefandi og róandi vatn til að úða á andlit og líkama; húðserum, ekki til læknisfræðilegra nota; svitavarnarefni, svitalyktareyðir til líkamsnota; ilmvötn og ilmolíur; sólvarnarolíur og -krem; leir og eðja til að bera á húðina og í hársvörð; andlits- og líkamsskrúbbur; förðunarvörur; snyrtivöruefni; tannkrem, munnskol; reykelsi; herbergisilmur, heimilisilmur; ilmsteinar; krem sem vinnur gegn öldrunareinkennum húðarinnar.

**Flokkur 4:** Olíur og feiti til iðnaðar, vax; smurolíur; raka- og rykbindiefni; brennsluefni og ljósmeti; kerti og kveikir til lýsinga.

**Flokkur 5:** Lyf og lyfjablöndur til lækninga fyrir menn og dýr; efnablöndur til hreinlætisnota í læknisfræðilegum tilgangi; sérfæði og næringarefni fyrir menn og dýr, barnamatur; fæðubótarefni fyrir menn og dýr; plástrar, sárabindi; tannfyllingarefni, vax til tannsmíða; sóttþreinsiefni; efni til að eyða meindýrum; sveppaeyðir, illgresiseyðir; líffræðilegar efnablöndur í læknisfræðilegu skyni; læknisfræðilegar olíur; lyfjablöndur til meðhöndlunar á sóríasis; sölt í læknisfræðilegum tilgangi; lyfjablöndur fyrir meðhöndlun húðar; húðverndar- og baðvörur ætlaðar til notkunar í lækningaskyni, sérstaklega við meðferð á húðsjúkdómum, einkum húðbólgu og sóríasis; smyrsl í lækningarskyni; hársmyrsl í lækningarskyni; leir fyrir böð; leir með græðandi tilgangi; kremlausnir og áburður til notkunar við meðferð á filapenslum og bólum; efnablöndur til að eyða lykt í lofti, lofthreinsunarefni; baðsölt í læknisfræðilegu skyni; sölt fyrir steinefnaböð; sjór fyrir læknisfræðileg böð; jarðhitavatn; lyfjabætt sjampó; lyfjabætt húðsmyrsl, einkum lyfjabætt jarðvarmahúðsmyrsl; lyfjabættar baðefnablöndur, einkum lyfjabættar jarðvarmaolíur; lyfjabætt baðsölt og lyfjabætt sölt fyrir steinefnaböð, einkum lyfjabætt jarðvarmasölt og leir í lækningarskyni, einkum lyfjabættir skrúbbur og eðja til meðferðar á húðbólgu; bakstrar; heilsudrykkir ætlaðir í læknisfræðilegum tilgangi; þörungadrykkir ætlaðir í læknisfræðilegum tilgangi; kísildrykkir ætlaðir í læknisfræðilegum tilgangi; steinefnadrykkir ætlaðir í læknisfræðilegum tilgangi; húðserum.

**Flokkur 14:** Góðmálmar og blöndur úr þeim; skartgripir, eðalsteinar og hálfedalsteinar; klukkur og tæki til tímamælinga; verðlaunabikarar úr góðmálmi.

**Flokkur 16:** Pappír og pappi; prentað mál; bókbandsfni; ljósmyndir; ritföng og skrifstofuvörur, þó ekki húsgögn; bréflím og lím til heimilisnota; vörur fyrir listamenn og teiknivörur; málningarpenslar; fræðslu- og kennslugögn; plastþynnur, -filmur og -pokar til umbúða og pökkunar; leturstafir, myndmót; auglýsingaspjöld úr pappír eða pappa; almanök; tilkynningarspjöld [ritföng]; pokar [umslög, smáskjóður] úr pappír eða plasti til umbúða; þerripappír; bækur; kassar úr pappa eða pappír; dagatöl; vörulistar; kort; glasamottur úr pappír; skýringarmyndir; skjalaskrár [bréfsefni]; teikniblokkir; teikniáhöld; teikniefni; teiknisett; umslög [ritföng]; strokleður; andlitsþurrkur úr pappír; skrautstytur [smástytur] úr pappamassa; pappírshávar; möppur [ritföng]; blekpennar; landakort; merkimiðar, ekki úr textíl; opnanlegar möppur; tímarit; handbækur; mottur fyrir björglög; pappírsklútar til að fjarlægja andlitsfarða; fréttabréf; dagblöð; minnisbækur; blokkir [ritföng]; bæklingar; pappírshnífar [skrifstofuhnífar]; pappírslóð; blýantar; yddarar; pennar; ljósmyndir; myndir; borðspjöld úr pappír eða pappa; diskamottur úr pappír; borðservíettur úr pappír; póstkort; veggspjöld; prentuð rit; kynningarbæklingar; auglýsingabæklingar; merkispjöld úr pappír eða pappa; miðar; umbúðapappír; gjafaöskjur; prentuð viðurkenningarskírteini.

**Flokkur 18:** Leður og leðurlíki; skinn og húðir dýra; farangurs- og handtöskur; regnhlífar og sólhlífar; göngustafir; svipur, aktygi og reiðtygi; hálsólar, taumar og fatnaður fyrir dýr; strandtöskur; sundtöskur; vaskaskinn fyrir annað en þrif; fatapokar fyrir ferðalög; handtöskur; ferðatöskur; ferðapokar; lyklahlustur; vasaveski; veski; bakpokar; innkaupapokar; snyrtitöskur [ekki sérsniðnar]; minjagripapokar og -töskur.

**Flokkur 21:** Heimilis- eða eldhúshöld og ílát; greiður og svampar; burstar, nema málningarpenslar; efni til burstagerðar; hlutir sem notaðir eru til ræstingar; óunnið eða hálfunnið gler, þó ekki gler í byggingar; glervörur, postulín og leirvörur; körfur til heimilisnota; bjórkrúsir; flöskuopnarar; burstar; keramik fyrir heimilishald; hreinsihöld [handvirk]; glasamottur, ekki úr pappír og úr öðru en borðdúk; kambar; tappatogarar; bollar; diskar; skrautmunir á borð; augnabrúnaburstar; smástyttur úr postulíni, leir eða gleri; bræddur kísill [hálfunnin vara] annar en fyrir byggingar; glerskálar; könnur; naglaburstar; málaðar glervörur; púðurdósir, ekki úr málmi; búnaður til að fjarlægja andlitsfarða; rakburstar; rakburstastandar; skóhorn; sápubox; snyrtitöskur; glerkenndar kísiltrefjar [trefjar], aðrar en fyrir textílnotkun; listaverk úr postulíni, leir eða gleri; andlits- og líkamsburstar; skrúbbhanskar; skrúbbpokar; flöskuuptakarar, ekki rafknúnir (minjagripir).

**Flokkur 24:** Vefnaður og efni sem komið geta í staðinn fyrir vefnað; lín til heimilisnota; gluggatjöld úr vefnaði eða plasti; andlitsþurrkur úr textíl; vasaklútar úr textíl; heimilislín; merkimiðar úr textíl; diskamottur, ekki úr pappír; þurrkur úr vefnaði til að fjarlægja andlitsfarða; textílhandklæði; sængurver; koddaver; lök; sængur; ábreiður; rúmteppi.

**Flokkur 25:** Fatnaður, skófatnaður, höfuðfatnaður; baðsloppar; svuntur; baðsandalar; baðinniskór; baðsloppar; sundhettur; sundskýlur; sundföt; derhúfur; náttslöppar; slæður; sandalar; inniskór; sokkar; höfuðklæði; heilgallar [sundföt]; útivistarfatnaður; æfingafatnaður; einkennisfatnaður.

**Flokkur 27:** Teppi, mottur, gólfdukar og annað efni til að leggja á gólf; veggklæðning (þó ekki ofin); baðmottur.

**Flokkur 28:** Leikspil, leikföng og hlutir til leikja; skjáleikjabúnaður; leikfimi- og íþróttavörur; jólatrésskraut; púsli; spil; sundbelti; sundjakkar; ermakútar; sundkorkar; flotdýnur; flotnúðlur; flotbúnaður til nota við sundferðir; bangsar.

**Flokkur 29:** Kjöt, fiskur, alifuglar og villibráð; kjötkraftur; niðursoðnir, frosnir, þurrkaðir og soðnir ávextir og grænmeti; ávaxtaflaup, -sultur og -grautar; egg; mjólk, ostur, smjör, jógúrt og aðrar mjólkurafurðir; olíur og feiti til matar.

**Flokkur 30:** Kaffi, te, kakó og vörur sem komið geta í stað þeirra; hrísgrjón, pasta og núðlur; tapiókamjöl og sagógrjón; mjöl og matvörur úr korni; brauð, sætabrauð og sælgæti; súkkulaði; ís, frauðis og annar ís til matar; sykur, hunang, síróp; ger, lyftiduft; salt, kryddblöndur, krydd, rotvarðar jurtir; edik, sósur og aðrir bragðbætar; ís (frosið vatn).

**Flokkur 31:** Hráar og óunnar landbúnaðar-, lagareldis-, garðræktar- og skógræktarafurðir; hrátt og óunnið korn og fræ; ferskir ávextir og grænmeti; ferskar kryddjurtir; lifandi plöntur og blóm; blómlaukar, kímplöntur og fræ til gróðursetningar; lifandi dýr; dýrafóður og drykkjarvörur ætlaðar dýrum; malt; óunnir þörungar; þörungar til mann- eða dýraeldis; mosi.

**Flokkur 32:** Bjór; ölkelduvatn, gosdrykkir og aðrir óáfengir drykkir; ávaxtadrykkir og ávaxtasafar; þykkni og önnur efni til drykkjargerðar; aldinlögur; aloe vera drykkir, óáfengir; ávaxtanektar, óáfengur; ávaxtasafar; bjór; bjórkokkteilar; borðvatn; bragðefni til að búa til drykki; duft til að láta drykki freyða; efnablöndur til að búa til drykki; efnablöndur til að búa til líkjöra; efnablöndur til að búa til sódavatn; efnablöndur til að búa til ölkelduvatn; engiferbjór; engiferöl; eplasítri, óáfengur; gosdrykkir; grænmetissafar [drykkir]; hrísgrjónadrykkir, aðrir en gervimjólk; humlaþykkni til bjórgerðar; ísfroða [drykkir]; ískrap [drykkir].

**Flokkur 33:** Áfengir drykkir nema bjór; áfeng efni til drykkjargerðar.

**Flokkur 34:** Tóbak og tóbakslíki; sígarettur og vindlar; rafrettur (veipur) og innúðatæki fyrir reykingafólk; hlutir fyrir reykingafólk; eldspýtur.

**Flokkur 35:** Auglýsingastarfsemi; rekstur og stjórnun fyrirtækja; skrifstofustarfsemi; smásala og heildsala með fegrunar- og snyrtivörur, húð- og heilsuvörur, baðvörur, kerti, lækningatæki, matvörur, drykkjavörur, textílörur og fatnað; auglýsingar; leiga á auglýsingapláss; auglýsingar í póstpöntunum; viðskiptastjórnun; viðskiptafyrirspegnir; mat á viðskiptum; viðskiptarannsóknir; viðskiptaupplýsingar; viðskiptastjórnun hótela; sýning á vörum; markpóstur; miðlun auglýsingaefnis; dreifing á sýnishornum; markaðsrannsóknir; skipulag á sýningum í viðskipta- eða auglýsingaskyni; skipulag á kaupstefnum í viðskipta eða auglýsingaskyni; almannatengsl; birting á auglýsingatexta; leiga á auglýsingaefni; útstillingar í búðarglugga; söfnun á tölfræði; sjónvarpsauglýsingar; uppfærsla á auglýsingaefni; útflutningur á húðvörum; heildsala og smásala á húð- og heilsuvörum; netverslunarþjónusta með aðgangsmiða, fegrunar- og snyrtivörur, húðvörur, ljósmyndir og myndskleið; auglýsingar og markaðsþjónusta veitt í gegnum samfélagsmiðla; lagerstjórnun.

**Flokkur 36:** Tryggingastarfsemi; fjármálastarfsemi; gjaldmiðlaviðskipti; fasteignaviðskipti; fjáraflanir í góðgerðarskyni.

**Flokkur 39:** Flutningar; þökkun og geymsla vöru; ferðaþjónusta; farþegaflutningar; rútusamgöngur; bílasamgöngur; bílastæði; afhending á vörum; vöruafhending með póstpöntun; samfylgd ferðamanna;

innpökkun á vörum; pakkasendingar; skoðunarferðir [ferðamennska]; geymsla; geymsla á vörum; skipulag ferða; ferðabjónusta; flutningur á ferðamönnum; flutningsupplýsingar; ferðabókanir; sætisbókanir fyrir ferðir; leiga á hjólastólum; leiga á leiðsögukerfum; lager; lagerbjónusta.

**Flokkur 40:** Vinnsla og meðferð efna og hluta í tengslum við húðvörur; orkuframleiðsla; úrgangsméðferð [umbreyting]; úrgangsvinnsla; endurvinnsla á úrgangi; vatnsmeðhöndlun; sjómeðhöndlun; nýting kísils og annarra steinefna úr jarðhitavatni til framleiðslu á heilsu- og snyrtivörum; saltframleiðsla; kísilframleiðsla; nýting á koltvísýringi frá jarðvarmavinnslu til þörungærættunar; nýting jarðsjávar til framleiðslu hráefna í húð- og heilsuvörur; nýting jarðgufu til framleiðslu hráefna í húð- og heilsuvörur.

**Flokkur 41:** Fræðsla; þjálfun; skemmtistarfsemi; íþróttar- og menningarstarfsemi; skemmtun; skipulag og stjórnun ráðstefna; heilsurækt; heilsuræktarbjónusta; sundlaugaraðstaða; skipulag á sýningum í menningar- eða fræðsluskyni; veisluundirbúningur [afþreying]; framboð á aðstöðu til dægradvalar; afþreyingarupplýsingar; skipulag og stjórnun málstofa; skipulag og stjórnun málþinga; leiga á sýningarvettvangi fyrir tískumyndatökur, kvikmyndatökur, listsýningar, tónleika og í öðrum menningarlegum tilgangi; framboð á íþróttaaðstöðu; útgáfa greina, útgáfa vísindagreina; veiting á almenningsböðum í skemmtunar- og afþreyingartilgangi; veiting á almenningsbaðaðstöðu í skemmtunar- og afþreyingartilgangi.

**Flokkur 42:** Vísinda- og tækniþjónusta og rannsóknir og hönnun í tengslum við það; rannsóknar- og greiningarþjónusta á sviði iðnaðar; hönnun og þróun tölvubúnaðar og tölvuhugbúnaðar; vísindarannsóknir; efnagreining; efnarannsóknir; líffræðirannsóknir; þörungarrannsóknir; snyrtivörurannsóknir; klínískar rannsóknir; jarðfræðileg leit; jarðfræðirannsóknir; gæðastjórnun; rannsóknir á sviði umhverfisverndar; rannsóknir og þróun á húðvörum; lífvirknirannsóknir.

**Flokkur 43:** Veitingarþjónusta; tímabundin gistiþjónusta; barþjónusta; kaffihús; kaffiteriur; veitingastaðir; hótelpjónusta; tilreiðsla matar og drykkja; pantanir á tímabundinni gistingu; leiga á tímabundnu húsnæði; mötuneyti; sjálfsafgreiðsluveitingastaðir; snarlbarþjónusta; vínveitingastofuþjónusta; hótelpjónusta; hótelpókanir; leiga á fundarherbergjum.

**Flokkur 44:** Læknisþjónusta; dýralæknisþjónusta; fegrunar- og snyrtiþjónusta fyrir menn eða dýr; þjónusta við landbúnað, garðyrkju og skógrækt; snyrtistofur; heilsulindir; þjónusta í tengslum við heilsulindir; heilsurækt; heilsuræktarþjónusta; nudd; þjónusta í tengslum við læknastofur; hjúkrun; garðyrkja; heilsuhæli; heilsuhælisþjónusta; almenningsböð í hreinlætisskyni; leiga á hreinlætisaðstöðu; heilsuprófanir; handsnyrting; fót snyrting; læknisfræðileg aðstoð; heilsulindameðferðir, einkum vegna húðsjúkdóma; fegrunar- og snyrtiþjónusta; ráðgjöf á sviði fegrunar og notkunar á snyrtivörum og notkun þeirra; þörungærættun.

**Flokkur 45:** Lögræðiþjónusta; persónuleg öryggisþjónusta til verndar áþreifanlegum eignum og einstaklingum; stefnumótanþjónusta; samfélagsmiðlaþjónusta á internetinu; útfararþjónusta; barnagæsla.

---

**Númer (210) V0131445**

**Ums.dagur (220) 14.8.2023**

**Birtingardagur (450) 15.2.2024**

(540)

## TARTE HIGH-PERFORMANCE NATURALS

**Tegund:** (592) Orðmerki.

**Eigandi:** (730) Tarte, Inc., 1375 Broadway, Suite 800, New York, New York 10018, Bandaríkjunum.

**Umboðsm.:** (740) LOGOS slf., Efstaleiti 5, 103 Reykjavík, Íslandi.

(511)

**Flokkur 3:** Nail polish infused with naturally-derived ingredients; nail care preparations infused with naturally-derived ingredients; facial and body soap infused with naturally-derived ingredients; body scrub infused with naturally-derived ingredients; bubble bath infused with naturally-derived ingredients; hair conditioners infused with naturally-derived ingredients; incense infused with naturally-derived ingredients; room fragrances infused with naturally-derived ingredients; fragrance emitting wicks for room fragrances infused with naturally-derived ingredients; sachets infused with naturally-derived ingredients; sachet-like eye pillows containing fragrances infused with naturally-derived ingredients; scented ceramic stones infused with naturally-derived ingredients; scented linen sprays infused with naturally-derived ingredients; scented room sprays infused with naturally-derived ingredients; scented pine cones infused with naturally-derived ingredients; potpourri infused with naturally-derived ingredients; kits and gift sets comprised primarily of fragrances infused with naturally-derived ingredients.

**Flokkur 35:** Online retail store services in relation to bath and body products, fragrances, dietary goods for the purpose of skin health and beauty, stationery and disposable paper products, cosmetic bags, mirrors, picture

frames, pillows, bedding, blankets, decorative boxes, and clothing with all of the foregoing composed in whole or in part of natural ingredients or materials; retail store services in relation to bath and body products, fragrances, dietary goods for the purpose of skin health and beauty, stationery and disposable paper products, cosmetic bags, mirrors, picture frames, pillows, bedding, blankets, decorative boxes, and clothing with all of the foregoing composed in whole or in part of natural ingredients or materials.

**Forgangsréttur:** (300) 16.2.2023, Bandaríkin, 97797554

---

**Númer (210) V0131710**

**Ums.dagur (220) 4.9.2023**

**Birtingardagur (450) 15.2.2024**

(540)

## Volcano Bites

**Tegund:** (592) Orðmerki.

**Eigandi:** (730) Carlos Karlsson Juan, Mjóuhlíð 12, 105 Reykjavík, Íslandi.

(511)

**Flokkur 30:** Rock candy; caramelised sugar; crystallized rock sugar; sweets.

---

**Númer (210) V0131898**

**Ums.dagur (220) 19.9.2023**

**Birtingardagur (450) 15.2.2024**

(540)



**Tegund:** (594) Orð- og myndmerki.

**Litir:** (591) Merkið er í lit.

**Eigandi:** (730) Borealis Data Center ehf., Suðurlandsbraut 4, 108 Reykjavík, Íslandi.

**Umboðsm.:** (740) Árnason Faktor ehf., Guðríðarstíg 2-4, 113 Reykjavík, Íslandi.

(511)

**Flokkur 9:** Apparatus and instruments for conducting, switching, transforming, accumulating, regulating, or controlling the distribution or use of electricity; computers and computer peripheral devices.

**Flokkur 35:** Advertising; business management, organization and administration; office functions; operation of data centers; data processing; business management in connection with the operation of data centers; business consultancy services in the field of data centers; reseller services in the field of computer equipment.

**Flokkur 37:** Computer maintenance and repair services.

**Flokkur 38:** Telecommunications services; provision of telecommunication connections to the internet; communications by computer terminals; communications by fiber optic networks; transmission of data, text, sound and images; computer-aided transmission of data, text, sound and images.

**Flokkur 39:** Transport; packaging and storage of goods; physical storage of electronically stored data bases, data and documents; assistance and information services relating to physical storage of electronically stored data bases, data and documents.

**Flokkur 42:** Quality control and authentication services; design and development of computer hardware and software; data center services; electronic storage of data bases, data and documents; consultancy services relating to electronic storage of data bases, data and documents; IT consultancy, advisory and information services; data mining services; software as a service [SaaS]; cloud computing; cloud hosting provider services;

hosting computer software applications for others; hosting of computerized data, files, applications and information; consultancy services in the field of information technology and data hosting; provision of computer programs; remote monitoring of computer systems and computer networks and their accesses; data security consultancy; computer and technology services for securing computer data; recovery of computer data; consultancy relating to the recovery of computer data; computer systems analysis in the field of supercomputing; computer software and hardware consultancy in the field of supercomputing; provision of computer servers and expert systems in connection with artificial intelligence; consulting services in the field of software solutions and artificial intelligence technology.

---

**Númer (210) V0132040**

**Ums.dagur (220) 2.10.2023**

**Birtingardagur (450) 15.2.2024**  
(540)

## VIPP

**Tegund:** (592) Orðmerki.

**Eigandi:** (730) VIPP A/S, Snorresgade 22, 2300 København S, Danmörku.

**Umboðsm.:** (740) Árnason Faktor ehf., Guðríðarstíg 2-4, 113 Reykjavík, Íslandi.  
(511)

**Flokkur 41:** Entertainment services; cultural activities; providing recreational facilities; providing facilities for entertainment; organising events for entertainment and cultural purposes; special event planning.

**Flokkur 43:** Temporary accommodation; temporary accommodation information, advice and reservation services; hotels, hostels and boarding houses, holiday and tourist accommodation; provision of event facilities and temporary office and meeting facilities; provision of food and drinks; personal chef services.

**Forgangsréttur:** (300) 3.4.2023, EUIPO, 018857171

---

**Númer (210) V0132142**

**Ums.dagur (220) 12.10.2023**

**Birtingardagur (450) 15.2.2024**  
(540)

## YOUTUBE CONTENT ID

**Tegund:** (592) Orðmerki.

**Eigandi:** (730) Google LLC, 1600 Amphitheatre Parkway, Mountain View, California 94043, Bandaríkjunum.

**Umboðsm.:** (740) Árnason Faktor ehf., Guðríðarstíg 2-4, 113 Reykjavík, Íslandi.  
(511)

**Flokkur 35:** Business management, organization and administration; business consultancy services; provision of notification services to customers of third party audio and video uploads on the internet for business purposes.

**Flokkur 36:** Provision of monetization services to customers of third party audio and video uploads on the internet for business purposes.

**Flokkur 38:** Provision of access restriction services to customers of third party audio and video uploads on the internet for business purposes.

**Flokkur 42:** Software as a service [SaaS]; providing on-line non-downloadable computer software; providing on-line non-downloadable software for use in monitoring online third-party audio and video uploads and providing notifications of media uploads to customers.

**Flokkur 45:** Online media monitoring and analysis services using computer software to monitor third party audio and video uploads on the internet for the purpose of intellectual property protection.

**Númer (210) V0132147**

**Ums.dagur (220) 13.10.2023**

**Birtingardagur (450) 15.2.2024**  
(540)



**Tegund:** (594) Orð- og myndmerki.

**Litir:** (591) Merkið er í lit.

**Eigandi:** (730) CRI hf., Holtasmára 1, 201 Kópavogi, Íslandi.

**Umboðsm.:** (740) Árnason Faktor ehf., Guðríðarstíg 2-4, 113 Reykjavík, Íslandi.  
(511)

**Flokkur 1:** Industrial chemicals; methanol; e-methanol; renewable, circular, and bio-based chemicals for industrial purposes; hydrogen; carbon monoxide; synthesis gas for production of chemicals; liquid carbon dioxide; carbon dioxide [other than for medical or veterinary use]; biobased chemicals for use in the further manufacture of biofuels, namely, methanol.

**Flokkur 4:** Electrical energy from renewable sources; ethanol [fuel]; ethanol fuels; renewable and bio-based fuels; biofuel; biofuels; methanol fuel; fuels; hydrogen fuel; e-fuel; e-methanol fuel; marine fuel; aviation fuel; synthetic fuel; synthesis gas [fuel].

**Flokkur 35:** Business management; business management services in relation to production and marketing of methanol and methanol fuels; business administration; commercial or industrial management assistance; wholesale services in relation to waste treatment, waste management, waste conversion, carbon recycling, renewable and bio-based fuels, fuels, chemical products and chemical production equipment, parts and accessories; retail and wholesale of biofuels and biobased chemicals supply services; advisory and information services in relation to the aforesaid.

**Flokkur 40:** Energy production; production of energy from renewable sources; air purification; air freshening; sorting of waste and recyclable material [transformation]; recycling; production, treatment and refinement of fuels; production, treatment and refinement of fuels; operation of waste treatment, waste management, waste recycling services, waste processing, waste treatment [transformation], carbon recycling and chemical production installations, plants, bio-refineries and equipment for third parties; chemical production services; gas production services; fuel production services; fuel processing; advisory and information services in relation to the aforesaid; production of biofuels and biobased chemicals for others; waste management; advisory and information services in relation to the aforesaid.

**Flokkur 42:** Scientific research; research and development services in the field of energy, renewable energy, storage of energy, methanol, methanol fuel and renewable energy involving the use of methanol and methanol fuel; scientific research in the field of renewable energy; development and test of production methods for methanol and methanol fuel; providing scientific information, advice and consultancy relating to carbon recycling and carbon offsetting; technical research in the field of carbon offsetting; research in the reduction of carbon emissions; engineering services; chemical engineering services; process engineering services; advisory and information services in relation to the aforesaid.

---

**Númer (210) V0132260**  
**Ums.dagur (220) 20.10.2023**  
**Birtingardagur (450) 15.2.2024**  
(540)

*Bara Matur*

**Tegund:** (594) Orð- og myndmerki.

**Eigandi:** (730) Geir Gunnar Geirsson, Vogatungu 75, 270 Mosfellsbæ, Íslandi.  
(511)

**Flokkur 45:** Samfélagsmiðlaþjónusta á netinu.

---

**Númer (210) V0132262**  
**Ums.dagur (220) 20.10.2023**  
**Birtingardagur (450) 15.2.2024**  
(540)

**Esjaspirits**

**Tegund:** (592) Orðmerki.

**Eigandi:** (730) Esjaspirits ehf., Stórakrika 17, 105 Reykjavík, Íslandi.

**Umboðsm.:** (740) Lára Helga Sveinsdóttir, Grundarstíg 23, 101 Reykjavík, Íslandi.  
(511)

**Flokkur 35:** Heildsala með áfenga drykki, bjór og óáfenga drykki.

---

**Númer (210) V0132334**  
**Ums.dagur (220) 11.12.2020**  
**Birtingardagur (450) 15.2.2024**  
(540)



**Tegund:** (593) Myndmerki.

**Litir:** (591) Merkið er í lit.

**Eigandi:** (730) Pfizer Ireland Pharmaceuticals, Operations Support Group, Ringaskiddy, Co. Cork, Írlandi.

**Umboðsm.:** (740) Árnason Faktor ehf., Guðríðarstíg 2-4, 113 Reykjavík, Íslandi.  
(511)

**Flokkur 16:** Patient brochures, booklets, printed informational folders, advertising pamphlets and training materials in the field of headaches and facial pain.

**Flokkur 41:** Providing online educational information in the academic field of headaches and facial pain.

**Forgangsréttur:** (300) 1.7.2020, Bandaríkin, 90031418

Landsbundna skráningin hefur fengið gildistökuðag alþjóðlegrar skráningar nr. 1573545 skráðan sem umsóknardag, á grundvelli 57. gr. laga nr. 45/1997 um vörumerki.

**Númer (210) V0132337**  
**Ums.dagur (220) 25.10.2023**  
**Birtingardagur (450) 15.2.2024**  
(540)



**Tegund:** (594) Orð- og myndmerki.

**Lýsing á merki:** (571) Vörumerkið er hvítt og án bakgrunns. Bakgrunnur merkisins, eins og hann birtist á umsóknarforminu, er ekki hluti af verndarumfangi þess.

**Eigandi:** (730) Skógarböð ehf., Stóragerði 16, 600 Akureyri, Íslandi.

**Umboðsm.:** (740) Árnason Faktor ehf., Guðríðarstíg 2-4, 113 Reykjavík, Íslandi.  
(511)

**Flokkur 3:** Ólyfjabættar fegrunar- og snyrtivörur; ólyfjabætt krem fyrir andlit og líkama; ólyfjabættir andlitsmaskar; ólyfjabættir andlits- og líkamsskrúbbar; ólyfjabættar sturtusápur og -gel; ólyfjabætt hársápa og hárnæring; ólyfjabættar tannhirðuvörur; ilmvörur, ilmolíur; húðverndarvörur.

**Flokkur 25:** Fatnaður, skófatnaður, höfuðfatnaður.

**Flokkur 35:** Auglýsingastarfsemi; rekstur, skipulagning og stjórnun fyrirtækja; skrifstofustarfsemi; smásala á fegrunar- og snyrtivörum, fatnaði, skófatnaði og höfuðfatnaði.

**Flokkur 39:** Ferðapjónusta.

**Flokkur 41:** Fræðsla; þjálfun; skemmtistarfsemi; íþrótt- og menningarstarfsemi; sundlaugarþjónusta.

**Flokkur 43:** Veitingaþjónusta; tímabundin gistiþjónusta.

**Flokkur 44:** Fegrunar- og snyrtiþjónusta fyrir menn; nudd; heilsulindarþjónusta; heilsulindarböð; gufubaða-, bað-, nudd- og meðferðarþjónusta.

*Merkið var áður birt í 1. tbl. 2024 en birtist þá án lýsingar á merki (571). Merkið er hér með endurbirt.*

---

**Númer (210) V0132338**  
**Ums.dagur (220) 25.10.2023**  
**Birtingardagur (450) 15.2.2024**  
(540)



**Tegund:** (594) Orð- og myndmerki.

**Lýsing á merki:** (571) Vörumerkið er hvítt og án bakgrunns. Bakgrunnur merkisins, eins og hann birtist á umsóknarforminu, er ekki hluti af verndarumfangi þess.

**Eigandi:** (730) Skógarböð ehf., Stóragerði 16, 600 Akureyri, Íslandi.

**Umboðsm.:** (740) Árnason Faktor ehf., Guðríðarstíg 2-4, 113 Reykjavík, Íslandi.  
(511)

**Flokkur 3:** Ólyfjabættar fegrunar- og snyrtivörur; ólyfjabætt krem fyrir andlit og líkama; ólyfjabættir andlitsmaskar; ólyfjabættir andlits- og líkamsskrúbbar; ólyfjabættar sturtusápur og -gel; ólyfjabætt hársápa og

hárnæring; ólyfjabættar tannhirðuvörur; ilmvörur, ilmolíur; húðverndarvörur.

**Flokkur 25:** Fatnaður, skófatnaður, höfuðfatnaður.

**Flokkur 35:** Auglýsingastarfsemi; rekstur, skipulagning og stjórnun fyrirtækja; skrifstofustarfsemi; smásala á fegrunar- og snyrtivörum, fatnaði, skófatnaði og höfuðfatnaði.

**Flokkur 39:** Ferðapjónusta.

**Flokkur 41:** Fræðsla; þjálfun; skemmtistarfsemi; íþrótt- og menningarstarfsemi; sundlaugarþjónusta.

**Flokkur 43:** Veitingaþjónusta; tímabundin gistipjónusta.

**Flokkur 44:** Fegrunar- og snyrtipjónusta fyrir menn; nudd; heilsulindarþjónusta; heilsulindarböð; gufubaða-, bað-, nudd- og meðferðarþjónusta.

*Merkið var áður birt í 1. tbl. 2024 en birtist þá án lýsingar á merki (571). Merkið er hér með endurbirt.*

---

**Númer (210) V0132348**

**Ums.dagur (220) 17.11.2023**

**Birtingardagur (450) 15.2.2024**  
(540)



**Tegund:** (594) Orð- og myndmerki.

**Litir:** (591) Merkið er í lit.

**Eigandi:** (730) Einar Leó Jóhannesson, Laugavegi 135, 105 Reykjavík, Íslandi.  
(511)

**Flokkur 25:** Fatnaður, skófatnaður, höfuðfatnaður.

**Flokkur 35:** Auglýsingastarfsemi; auglýsingastofur.

---

**Númer (210) V0132413**

**Ums.dagur (220) 30.10.2023**

**Birtingardagur (450) 15.2.2024**  
(540)



**Tegund:** (594) Orð- og myndmerki.

**Litir:** (591) Merkið er í lit.

**Eigandi:** (730) Barnaheill - Save the Children, Fákafeni 9, 108 Reykjavík, Íslandi.  
(511)

**Flokkur 16:** Fræðslu- og kennslugögn.

**Flokkur 41:** Fræðsla; starfsþjálfun [fræðsla eða þjálfunarráðgjöf]; útgáfa á texta, öðrum en auglýsingatexta.

**Númer (210) V0132443**  
**Ums.dagur (220) 2.11.2023**  
**Birtingardagur (450) 15.2.2024**  
(540)



**Tegund:** (594) Orð- og myndmerki.

**Eigandi:** (730) Samhentir Kassagerð hf., Suðurhrauni 4, 210 Garðabæ, Íslandi.  
(511)

**Flokkur 16:** Sorppokar; plastpokar.

**Flokkur 40:** Framleiðsla plastpoka.

---

**Númer (210) V0132444**  
**Ums.dagur (220) 2.11.2023**  
**Birtingardagur (450) 15.2.2024**  
(540)



**Tegund:** (594) Orð- og myndmerki.

**Litir:** (591) Merkið er í lit.

**Eigandi:** (730) Samhentir Kassagerð hf., Suðurhrauni 4, 210 Garðabæ, Íslandi.  
(511)

**Flokkur 16:** Sorppokar; plastpokar.

**Flokkur 40:** Framleiðsla plastpoka.

---

**Númer (210) V0132445**  
**Ums.dagur (220) 2.11.2023**  
**Birtingardagur (450) 15.2.2024**  
(540)



**Tegund:** (594) Orð- og myndmerki.

**Eigandi:** (730) Samhentir Kassagerð hf., Suðurhrauni 4, 210 Garðabæ, Íslandi.  
(511)

**Flokkur 16:** Sorppokar; plastpokar.

**Flokkur 40:** Framleiðsla plastpoka.

**Númer (210) V0132446**  
**Ums.dagur (220) 2.11.2023**  
**Birtingardagur (450) 15.2.2024**  
(540)

Ég hef rödd ▪ Þú hefur líka rödd

**Tegund:** (594) Orð- og myndmerki.

**Eigandi:** (730) Jón Helgi Jóhannesson, Gaukshólum 2, 111 Reykjavík, Íslandi.  
(511)

**Flokkur 16:** Ritað mál/prentað mál.

**Flokkur 41:** Útvegum og útgáfa á ýmiskonar fræðsluefni; rafræn útgáfa.

---

**Númer (210) V0132483**  
**Ums.dagur (220) 6.11.2023**  
**Birtingardagur (450) 15.2.2024**  
(540)

## TRÜ FRÜ

**Tegund:** (592) Orðmerki.

**Eigandi:** (730) Tru Fru, LLC, 3489 West 2100 South, Suite 350, West Valley City, Utah 84119, Bandaríkjunum.

**Umboðsm.:** (740) Sigurjónsson & Thor ehf, Lágmúla 7, 108 Reykjavík, Íslandi.  
(511)

**Flokkur 29:** Frozen, dried and cooked fruits and vegetables; jellies, jams, compotes; eggs; dairy products; milk drinks; products prepared for consumption and consisting primarily of the aforesaid goods; protein milk; whey; milk powder for nutritional purposes; milk and milk products; yogurt; fruit covered in yogurt and granola; fruit and nut based nutrition food bars; vitamin, protein and mineral enriched foods and foodstuffs included in this class and not for medical purposes namely, milk and milk products, milk powder, whey, yogurt, fruit and nut based nutrition food bars, nut-based spreads, peanut butter, chilled dairy desserts, dairy puddings, dairy spreads, desserts made from milk products, dried fruit-based snack bars, dried fruit-based nutrition bars, dried fruit snacks; protein enriched beverages included in this class namely, protein enriched milk based beverages, flavored milk beverages, dairy based beverages; dried fruit snacks; dried fruit-based nutrition bars; dried fruit-based snack bars.

**Flokkur 30:** Confectionery; chocolate; candy; chocolate covered fruit; sugar confectionery; cocoa; chocolate powder; cacao powder; chocolate and cocoa-based beverages; chocolate-based food products namely bars, snacks, nutrition bars, nutrition snacks, protein bars, protein snacks, energy bars, and energy snacks; cocoa-based food products namely bars, snacks, nutrition bars, nutrition snacks, protein bars, protein snacks, energy bars, and energy snacks; frozen confections; edible ices (natural and artificial); sorbets; ice cream; frozen yogurt; brownies; tarts; mousses (sweet); chocolate covered fruits, nuts, and seeds; chocolate and cocoa based spreads; chocolate and cocoa syrups; topping syrup; sweet sauces; powders for ice cream, desserts, and cocoa-based beverages; cereal-based food products namely bars, snacks, nutrition bars, nutrition snacks, protein bars, protein snacks, energy bars, and energy snacks.

**Númer (210) V0132490**  
**Ums.dagur (220) 7.11.2023**  
**Birtingardagur (450) 15.2.2024**  
(540)

## Stars

**Tegund:** (592) Orðmerki.

**Eigandi:** (730) Rocky Road ehf., Bankastræti 5, 101 Reykjavík, Íslandi.  
(511)

**Flokkur 9:** Tölvuleikjahugbúnaður; tölvuforrit, skráð; tölvuhugbúnaður, niðurhlaðanlegur; tölvuforrit [niðurhlaðanlegur hugbúnaður].

**Flokkur 28:** Leikföng; leikspil; leikspil, leikföng og hlutir til leikja.

**Flokkur 41:** Leikjaþjónusta á netinu í gegnum tölvunet.

---

**Númer (210) V0132495**  
**Ums.dagur (220) 8.11.2023**  
**Birtingardagur (450) 15.2.2024**  
(540)

## Nóa Sprengjur

**Tegund:** (592) Orðmerki.

**Eigandi:** (730) Nói-Sírius hf., Hesthálsi 2-4, 110 Reykjavík, Íslandi.  
(511)

**Flokkur 30:** Sælgæti.

---

**Númer (210) V0132496**  
**Ums.dagur (220) 8.11.2023**  
**Birtingardagur (450) 15.2.2024**  
(540)

## Tromp Hvellur

**Tegund:** (592) Orðmerki.

**Eigandi:** (730) Nói-Sírius hf., Hesthálsi 2-4, 110 Reykjavík, Íslandi.  
(511)

**Flokkur 30:** Sælgæti.

---

**Númer (210) V0132498**  
**Ums.dagur (220) 8.11.2023**  
**Birtingardagur (450) 15.2.2024**  
(540)



**Tegund:** (594) Orð- og myndmerki.  
**Litir:** (591) Merkið er í lit.

**Eigandi:** (730) Brimborg ehf., Bíldshöfða 6, 110 Reykjavík, Íslandi.  
**Umboðsm.:** (740) Lögfræðistofa Reykjavíkur ehf., Borgartúni 25, 105 Reykjavík, Íslandi.  
(511)

**Flokkur 4:** Raforka.

**Flokkur 9:** Tengibúnaður [rafmagn].

**Flokkur 12:** Rafbílar.

**Flokkur 35:** Smásöluþjónusta með eldsneyti; smásöluþjónusta með rafhlöður; smásöluþjónusta með rafgeyma; smásöluþjónusta með aukabúnað bifreiða; smásöluþjónusta með ökutæki; heildsöluþjónusta með eldsneyti; heildsöluþjónusta með ökutæki; heildsöluþjónusta með aukabúnað bifreiða; smásöluþjónusta og heildsöluþjónusta á hleðslubúnaði fyrir rafbíla; smásöluþjónusta og heildsöluþjónusta á raforku í gegnum hleðslubúnað fyrir rafbíla.

**Flokkur 37:** Uppsetning á hleðslubúnaði.

---

**Númer (210) V0132500**  
**Ums.dagur (220) 8.11.2023**  
**Birtingardagur (450) 15.2.2024**  
(540)



**Tegund:** (594) Orð- og myndmerki.

**Eigandi:** (730) Íslandshótel hf., Hallgerðargötu 13, 105 Reykjavík, Íslandi.  
(511)

**Flokkur 43:** Hótelþjónusta; hótélbókanir.

---

**Númer (210) V0132519**  
**Ums.dagur (220) 9.11.2023**  
**Birtingardagur (450) 15.2.2024**  
(540)



**Tegund:** (594) Orð- og myndmerki.  
**Litir:** (591) Merkið er í lit.

**Eigandi:** (730) Hnýfill ehf., Pósthólf 477, 600 Akureyri, Íslandi.  
(511)

**Flokkur 29:** Kjöt, fiskur, alifuglar og villibráð.

**Númer (210) V0132610**  
**Ums.dagur (220) 15.11.2023**  
**Birtingardagur (450) 15.2.2024**  
(540)



**Tegund:** (593) Myndmerki.  
**Litir:** (591) Merkið er í lit.

**Eigandi:** (730) B.M. Vallá ehf., Bildshöfða 7, 110 Reykjavík, Íslandi.  
(511)

**Flokkur 1:** Múrfúavarnarefni, nema málning og olíur; múrhleðslufúavarnarefni nema málning og olíur.

**Flokkur 2:** Málning.

**Flokkur 6:** Málmar á duftformi.

**Flokkur 17:** Gljásteyn, hrár eða hálfunninn.

**Flokkur 19:** Steypa; byggingargler; asbestmúrblanda; verk eftir múrara.

**Flokkur 35:** Auglýsingastarfsemi.

**Flokkur 37:** Múrhleðsla; múrhúðun; múrverk; byggingastarfsemi; upplýsingar um byggingastarfsemi; ráðgjöf á sviði byggingastarfsemi.

**Flokkur 40:** Endurvinnsla úrgangs og sorps.

**Flokkur 42:** Vísinda- og tækniþjónusta og rannsóknir og hönnun í tengslum við það.

---

**Númer (210) V0132613**  
**Ums.dagur (220) 15.11.2023**  
**Birtingardagur (450) 15.2.2024**  
(540)

## Björgun

**Tegund:** (592) Orðmerki.

**Eigandi:** (730) Björgun ehf., Völuteigi 9, 270 Mosfellsbæ, Íslandi.  
(511)

**Flokkur 1:** Efnablöndur til herslu og lóðunar; síuefni [steinefni].

**Flokkur 6:** Málmgryti.

**Flokkur 7:** Mölunarávélur; málmgrýtisvinnsluvélur; námuvinnuvélur; námuborvélur.

**Flokkur 13:** Námur [sprengiefni].

**Flokkur 19:** Grjótmulningur; dílagrjót [steinn]; steinar; byggingarsteinar; sandur, nema smiðjusandur; möl.

**Flokkur 35:** Auglýsingastarfsemi.

**Flokkur 37:** Mannvirkjagerð; námuvinnsla.

**Flokkur 40:** Mölun; endurvinnsla úrgangs og sorps; endurvinnsla á úrgangi og sorpi; endurnýting [endurvinnsla úrgangs].

**Númer (210) V0132616**  
**Ums.dagur (220) 15.11.2023**  
**Birtingardagur (450) 15.2.2024**  
(540)

## Key to Iceland

**Tegund:** (592) Orðmerki.

**Eigandi:** (730) Key to Iceland ehf., Norðurbrún 28, 104 Reykjavík, Íslandi.

**Umboðsm.:** (740) Lögfræðistofa Reykjavíkur ehf., Borgartúni 25, 105 Reykjavík, Íslandi.  
(511)

**Flokkur 35:** Markaðssetning; söfnun upplýsinga í tölvugagnagrunna; söfnun upplýsinga í spjaldskrár í sölu- og markaðstilgangi; bókunarþjónusta [skrifstofustarfsemi]; markaðsrannsóknir; auglýsingastarfsemi; útvegum stafræns markaðstorgs; söfnun upplýsinga í gagnagrunn bókunarvélar, með aðstoð gervigreindar, til að miðla upplýsingum til ferðamanna í þeim tilgangi að skipuleggja ferðalög, bóka gistingu, bílaleigubíla, ferðir og aðra þjónustu sem stendur ferðamönnum til boða.

**Flokkur 39:** Ferðaþjónusta; ferðabókanir.

**Flokkur 41:** Upplýsingar um afþreyingu.

**Flokkur 42:** Útvegum bókunarvélar.

**Flokkur 43:** Gistiþjónustumiðlun [hótel, gistihús]; bókun á gistihúsum; bókunarþjónusta fyrir tímabundna gistingu.

---

**Númer (210) V0132617**  
**Ums.dagur (220) 15.11.2023**  
**Birtingardagur (450) 15.2.2024**  
(540)

## Augljóst

**Tegund:** (592) Orðmerki.

**Eigandi:** (730) Myndsýn ehf., Pósthólf 9011, 129 Reykjavík, Íslandi.

(511)

**Flokkur 16:** Ljósmyndir [prentaðar].

---

**Númer (210) V0132618**  
**Ums.dagur (220) 15.11.2023**  
**Birtingardagur (450) 15.2.2024**  
(540)

## GUARDIAN

**Tegund:** (592) Orðmerki.

**Eigandi:** (730) Champion Petfoods USA Inc., #301, 1103-95 Street SW, Edmonton, Alberta T6X 0P8, Kanada.

**Umboðsm.:** (740) Sigurjónsson & Thor ehf, Lágmúla 7, 108 Reykjavík, Íslandi.  
(511)

**Flokkur 31:** Agricultural, horticultural and forestry products, grains and seeds; live animals, birds and fish; cuttlefish bone; bones for dogs; edible chews for animals; products for animal litter; fresh fruits and vegetables; foodstuffs for animals, birds and fish.

**Númer (210) V0132624**

**Ums.dagur (220) 16.11.2023**

**Birtingardagur (450) 15.2.2024**  
(540)

## MCKINSEY

**Tegund: (592) Orðmerki.**

**Eigandi: (730) McKinsey Holdings, Inc., 711 Third Avenue, New York, New York, Bandaríkjunum.**

**Umboðsm.: (740) Sigurjónsson & Thor ehf, Lágmúla 7, 108 Reykjavík, Íslandi.**  
(511)

**Flokkur 9:** Scientific, research, navigation, surveying, photographic, cinematographic, audiovisual, optical, weighing, measuring, signalling, detecting, testing, inspecting, life-saving and teaching apparatus and instruments; apparatus and instruments for conducting, switching, transforming, accumulating, regulating or controlling the distribution or use of electricity; apparatus and instruments for recording, transmitting, reproducing or processing sound, images or data; recorded and downloadable media, computer software, blank digital or analogue recording and storage media; mechanisms for coin-operated apparatus; cash registers, calculating devices; computers and computer peripheral devices; diving suits, divers' masks, ear plugs for divers, nose clips for divers and swimmers, gloves for divers, breathing apparatus for underwater swimming; fire-extinguishing apparatus; computer software, computer programmes, and computer software platforms for the purpose of driving decision making and improving business operations, performance, and strategy for use in the fields of data analytics, advanced analytics, management consultancy, data base management and data management; predictive, analytical and information management software for the purpose of driving decision making and improving business operations, performance, and strategy; machine-learning software for data manipulation and visualisation, analytical processing and management and governance of analytics; software for data manipulation and visualisation, analytical processing, management and governance of analytics; software applications for real-time data analytics and management; downloadable software for tracking, analyzing, and optimizing business expenses and procurements; software applications for tracking, analyzing, and optimizing business expenses and procurements.

**Flokkur 16:** Paper and cardboard; printed matter; bookbinding material; photographs; stationery and office requisites, except furniture; adhesives for stationery or household purposes; drawing materials and materials for artists; paintbrushes; instructional and teaching materials; plastic sheets, films and bags for wrapping and packaging; printers' type, printing blocks; printed materials, namely, manuals, instructional and teaching materials in the field of business management consultancy, technology, computer software, business consultancy, data analysis, data management and advanced analytics.

**Flokkur 35:** Advertising; business management; business administration; office functions; business management; business management consultancy; business analytics, namely, statistical analysis, explanatory and predictive modeling, business evaluations, appraisals, information, and research all for improving business operations, performance, and strategy; business data analysis; business expense analysis; analysis of market research data and statistics; information, advice and consultancy in relation to all of the aforesaid services.

**Flokkur 36:** Insurance; financial affairs; monetary affairs; real estate affairs; financial consulting; financial analysis and consultation in the nature of assisting clients with financial and strategic initiatives, namely financial restructuring, value-based management, executive compensation design, valuation of unusual situations, privatization, mergers, acquisitions, alliances and joint ventures, takeover defense, financial engineering, asset options, hedging and risk management; information, advice and consultancy in relation to all of the aforesaid services.

**Flokkur 41:** Education; providing of training; entertainment; sporting and cultural activities; educational services in the nature of conducting seminars, workshops, and conferences in the field of business management; providing educational information in the field of business management via a website; information, advice and consultancy in relation to all of the aforesaid services.

**Flokkur 42:** Scientific and technological services and research and design relating thereto; industrial analysis and industrial research services; design and development of computer hardware and software; design and development of computer software; design and development of computer software for use in the field of artificial intelligence and machine learning; design and development of computer software for use in the field of management, management consultancy, advanced analytics, data analysis, financial management consultancy, data manipulation and visualisation, analytical processing, management and governance of analytics; computer programming for use in the field of management, management consultancy, advanced analytics, data analysis, financial management consultancy, data manipulation and visualisation, analytical

processing, management and governance of analytics, providing real-time data analytics; maintenance of computer software for use in the field of management, management consultancy, advanced analytics, data analysis, financial management consultancy, data manipulation and visualisation, analytical processing, management and governance of analytics; technical support services, namely, troubleshooting of computer software problems for use in the field of management, management consultancy, advanced analytics, data analysis, financial management consultancy, data manipulation and visualisation, analytical processing, management and governance of analytics, providing real-time data analytics; technical data analysis services, namely, data mining; cloud computing featuring software to drive decision making and for improving business operations, performance, and strategy; providing non-downloadable software for tracking, analyzing, and optimizing business expenses and procurements; information, advice and consultancy in relation to all of the aforesaid services.

---

**Númer (210) V0132629**

**Ums.dagur (220) 16.11.2023**

**Birtingardagur (450) 15.2.2024**

(540)

**EVOK**

**Tegund:** (592) Orðmerki.

**Eigandi:** (730) British American Tobacco (Brands) Limited, Globe House, 4 Temple Place, London WC2R 2PG, Bretlandi.

**Umboðsm.:** (740) Árnason Faktor ehf., Guðríðarstíg 2-4, 113 Reykjavík, Íslandi.

(511)

**Flokkur 34:** Cigarettes; tobacco, raw or manufactured; tobacco free oral nicotine pouches (not for medical use); snuff with tobacco; snus with tobacco; snuff without tobacco; snus without tobacco; roll your own tobacco; pipe tobacco; tobacco products; tobacco substitutes (not for medical purposes); cigars; cigarillos; lighters; matches; smokers' articles; cigarette paper, cigarette tubes, cigarette filters; pocket apparatus for rolling cigarettes; hand held machines for injecting tobacco into paper tubes; electronic cigarettes; liquids for electronic cigarettes; tobacco products for the purpose of being heated.

**Forgangsréttur:** (300) 23.5.2023, Jamaíka, 89662

---

**Númer (210) V0132630**

**Ums.dagur (220) 17.11.2023**

**Birtingardagur (450) 15.2.2024**

(540)



**Tegund:** (594) Orð- og myndmerki.

**Eigandi:** (730) Pfizer Inc., 66 Hudson Boulevard East, New York, NY 10001-2192, Bandaríkjunum.

**Umboðsm.:** (740) Árnason Faktor ehf., Guðríðarstíg 2-4, 113 Reykjavík, Íslandi.

(511)

**Flokkur 5:** Pharmaceutical preparations.

**Flokkur 44:** Medical information services, namely providing information in the fields of biopharmaceuticals, healthcare, medicines, vaccines, health conditions, health awareness and treatment options.

**Númer (210) V0132634**  
**Ums.dagur (220) 17.11.2023**  
**Birtingardagur (450) 15.2.2024**  
(540)

**HZ300e**

**Tegund:** (592) Orðmerki.

**Eigandi:** (730) TOYOTA JIDOSHA KABUSHIKI KAISHA (also trading as TOYOTA MOTOR CORPORATION),  
1, Toyota-cho, Toyota-shi, Aichi-ken, Japan.

**Umboðsm.:** (740) Árnason Faktor ehf., Guðríðarstíg 2-4, 113 Reykjavík, Íslandi.  
(511)

**Flokkur 12:** Automobiles and structural parts thereof.

---

**Númer (210) V0132635**  
**Ums.dagur (220) 17.11.2023**  
**Birtingardagur (450) 15.2.2024**  
(540)



**Tegund:** (594) Orð- og myndmerki.  
**Litir:** (591) Merkið er í lit.

**Eigandi:** (730) Munnbitinn ehf., Kvíslartungu 60, 270 Mosfellsbæ, Íslandi.  
(511)

**Flokkur 29:** Kjöt.

**Flokkur 30:** Sósur [meðlæti]; brauð.

**Flokkur 43:** Veitingaþjónusta.

---

**Númer (210) V0132637**  
**Ums.dagur (220) 30.11.2023**  
**Birtingardagur (450) 15.2.2024**  
(540)



**Tegund:** (594) Orð- og myndmerki.  
**Litir:** (591) Merkið er í lit.

**Eigandi:** (730) Munnbitinn ehf., Kvíslartungu 60, 270 Mosfellsbæ, Íslandi.  
(511)

**Flokkur 30:** Sósur [meðlæti].

**Flokkur 43:** Veitingaþjónusta.

**Númer (210) V0132638**  
**Ums.dagur (220) 30.11.2023**  
**Birtingardagur (450) 15.2.2024**  
(540)



**Tegund:** (594) Orð- og myndmerki.  
**Litir:** (591) Merkið er í lit.

**Eigandi:** (730) Munnbitinn ehf., Kvíslartungu 60, 270 Mosfellsbæ, Íslandi.  
(511)  
**Flokkur 30:** Sósur [meðlæti].  
**Flokkur 43:** Veitingastaðþjónusta.

---

**Númer (210) V0132639**  
**Ums.dagur (220) 17.11.2023**  
**Birtingardagur (450) 15.2.2024**  
(540)

## Gunnarshólmi

**Tegund:** (592) Orðmerki.

**Eigandi:** (730) Lífsvaki ehf., Höfðabakka 3, 110 Reykjavík, Íslandi.  
**Umboðsm.:** (740) LOGOS slf., Efstaleiti 5, 103 Reykjavík, Íslandi.  
(511)  
**Flokkur 9:** Tölvuforrit, skráð; tölvuforrit [niðurhalanlegur hugbúnaður]; tölvuhugbúnaður, niðurhlaðanlegur; tölvuhugbúnaður, skráður; tölvuviðmót.  
**Flokkur 35:** Ráðgjöf varðandi rekstrarstjórnun og skipulag; verkefnastjórnun við byggingaframkvæmdir.  
**Flokkur 37:** Mannvirkjagerð; verkstjórn við byggingaframkvæmdir; ráðgjöf á sviði byggingastarfsemi.  
**Flokkur 42:** Hugbúnaðarhönnun; uppsetning á tölvuhugbúnaði; hugbúnaður sem þjónusta.

---

**Númer (210) V0132640**  
**Ums.dagur (220) 17.11.2023**  
**Birtingardagur (450) 15.2.2024**  
(540)



**Tegund:** (594) Orð- og myndmerki.  
**Litir:** (591) Merkið er í lit.

**Eigandi:** (730) Lífsvaki ehf., Höfðabakka 3, 110 Reykjavík, Íslandi.  
**Umboðsm.:** (740) LOGOS slf., Efstaleiti 5, 103 Reykjavík, Íslandi.  
(511)  
**Flokkur 9:** Tölvuforrit, skráð; tölvuforrit [niðurhalanlegur hugbúnaður]; tölvuhugbúnaður, niðurhlaðanlegur; tölvuhugbúnaður, skráður; tölvuviðmót.  
**Flokkur 35:** Ráðgjöf varðandi rekstrarstjórnun og skipulag; verkefnastjórnun við byggingaframkvæmdir.  
**Flokkur 37:** Mannvirkjagerð; verkstjórn við byggingaframkvæmdir; ráðgjöf á sviði byggingastarfsemi.  
**Flokkur 42:** Hugbúnaðarhönnun; uppsetning á tölvuhugbúnaði; hugbúnaður sem þjónusta.

**Númer (210) V0132641**  
**Ums.dagur (220) 17.11.2023**  
**Birtingardagur (450) 15.2.2024**  
(540)

## Huld

**Tegund:** (592) Orðmerki.

**Eigandi:** (730) Ljósvali Próunarfélag ehf., Bjargargötu 1, 102 Reykjavík, Íslandi.

**Umboðsm.:** (740) LOGOS slf., Efstaleiti 5, 103 Reykjavík, Íslandi.

(511)

**Flokkur 9:** Tölvuforrit, skráð; tölvuforrit [niðurhalanlegur hugbúnaður]; tölvuhugbúnaður, niðurhlaðanlegur; tölvuhugbúnaður, skráður; tölvuviðmót.

**Flokkur 42:** Hugbúnaðarhönnun; uppsetning á tölvuhugbúnaði; hugbúnaður sem þjónusta.

---

**Númer (210) V0132642**  
**Ums.dagur (220) 17.11.2023**  
**Birtingardagur (450) 15.2.2024**  
(540)



**Tegund:** (594) Orð- og myndmerki.

**Litir:** (591) Merkið er í lit.

**Eigandi:** (730) Ljósvali Próunarfélag ehf., Bjargargötu 1, 102 Reykjavík, Íslandi.

**Umboðsm.:** (740) LOGOS slf., Efstaleiti 5, 103 Reykjavík, Íslandi.

(511)

**Flokkur 9:** Tölvuforrit, skráð; tölvuforrit [niðurhalanlegur hugbúnaður]; tölvuhugbúnaður, niðurhlaðanlegur; tölvuhugbúnaður, skráður; tölvuviðmót.

**Flokkur 42:** Hugbúnaðarhönnun; uppsetning á tölvuhugbúnaði; hugbúnaður sem þjónusta.

---

**Númer (210) V0132643**  
**Ums.dagur (220) 17.11.2023**  
**Birtingardagur (450) 15.2.2024**  
(540)

## DEAD SPIRIT

**Tegund:** (592) Orðmerki.

**Eigandi:** (730) Jón Sæmundur Auðarson, Samtúni 26, 105 Reykjavík, Íslandi.

(511)

**Flokkur 33:** Vín.

**Númer (210) V0132684**  
**Ums.dagur (220) 20.11.2023**  
**Birtingardagur (450) 15.2.2024**  
(540)



**Tegund: (593) Myndmerki.**  
**Litir: (591) Merkið er í lit.**

**Eigandi: (730) Mastercard International Incorporated, 2000 Purchase Street, Purchase, New York 10577, Bandaríkjunum.**

**Umboðsm.: (740) Sigurjónsson & Thor ehf, Lágmúla 7, 108 Reykjavík, Íslandi.**  
(511)

**Flokkur 9:** Computer hardware and downloadable software and applications for mobile devices for facilitating and administering payment transactions, banking transactions, and payment card services; computer hardware and downloadable software and applications for mobile devices for electronic processing and transmission of bill payment data; computer hardware and downloadable software and applications for mobile devices for cash disbursement services, automatic teller machine services, transaction authentication, routing, authorization and settlement services, fraud detection and control, disaster recovery and encryption services; telecommunication and electrical apparatus and instruments, namely, apparatus for the recording, transmission and reproduction of data including sound and images; accounting machines; apparatus for tracking, management and analysis of financial accounts via a global computer network; computer hardware and downloadable software and applications for mobile devices, namely, for the development, maintenance and use of local and wide area computer networks; systems for reading memory cards and systems for reading data in memories, namely, integrated circuit memories and banking card memories; downloadable electronic publications; printing apparatus for data processing systems and financial transaction systems; encoders and decoders; modems; computer hardware and downloadable software and applications for mobile devices for facilitating payment transactions by electronic means over wireless networks, global computer networks and/or mobile telecommunications devices; computer hardware and downloadable software and applications for mobile devices for the creation of encryption keys, digital certificates, and digital signatures; downloadable computer software for secure data storage and retrieval and transmission of confidential customer information used by individuals, banking and financial institutions; computer hardware and downloadable software and applications for mobile devices that facilitates the identification and authentication of near field communication (NFC) devices and radio frequency identification (RFID) devices; downloadable computer software and applications for mobile devices comprising a digital wallet to access coupons, vouchers, voucher codes and rebates at retailers and to obtain loyalty or monetary rewards and that can be credited to their accounts in the metaverse and other virtual worlds; downloadable computer software and applications for mobile devices comprising a digital wallet that allow users to access price-comparison information, product reviews, links to the retail websites of others, and discount information; software application for use in connection with contactless payment terminals for the purpose of allowing merchants to accept contactless mobile commerce transactions, contactless presentation of loyalty credentials, and contactless redemption of coupons, rebates, discounts, vouchers and special offers; downloadable computer software for managing and verifying cryptocurrency transactions using blockchain technology; downloadable computer software and applications for mobile devices for generating cryptographic keys for receiving and spending cryptocurrency; downloadable computer software and applications for mobile devices for use as a cryptocurrency wallet; downloadable computer software and applications for mobile devices for blockchain-based inventory and supply-chain management; downloadable computer software and applications for mobile devices for accessing, reading, and tracking information in the field of financial transactions on a blockchain; integrated circuit chips for use in mobile phones and NFC and RFID devices; magnetic encoded cards and cards containing an integrated circuit chip ("smart cards"); security encoded cards; hologram impregnated cards (encoded); charge cards, bank cards, credit cards, debit cards, chip cards, installment cards, stored value cards, electronic data carrier cards, payment cards; banking cards, namely, magnetically encoded banking cards and banking

cards using magnetic memories and integrated circuit memories, virtual payment cards; payment card readers; magnetic coded card readers, electronic data carrier card readers, electronic encryption units; computer hardware and downloadable software and applications for mobile devices for use in the financial services, banking and telecommunications industries; downloadable computer software and applications for mobile devices designed to enable smart cards to interact with terminals and readers; computer chips embedded in telephones and other communication devices; telecommunications equipment; point of sale transaction terminals and computer software and applications for mobile devices for transmitting, displaying and storing transaction, identification and financial information for use in the financial services, banking and telecommunications industries; radio frequency identification devices (transponders); electronic verification apparatus for verifying authentication of charge cards, bank cards, credit cards, debit cards and payment cards; cash dispensing machines; downloadable computer e-commerce software to allow users to perform electronic business transactions in the metaverse and other virtual worlds; downloadable computer software for maintaining cyber security for the processing or exchange of cryptocurrencies and blockchain transactions; downloadable music files authenticated by non-fungible tokens (NFTs); downloadable multimedia files containing artwork, text, audio, and video authenticated by non-fungible tokens (NFTs); parts and fittings for all the aforesaid goods.

**Flokkur 36:** Financial consultancy; financial information; financial sponsorship; financial services, namely, banking services, credit card services, debit card services, charge card services, installment card services, pre-paid card services offered through cards with stored value, electronic credit and debit transactions, bill payment and presentment services, cash disbursement, check verification, check cashing, deposit access and automated teller machine services, transaction authorization and settlement services, transaction reconciliation, cash management, consolidated funds settlement, consolidated dispute processing, funds movement services in the field of payment cards, electronic payment processing services, payment transaction authentication and verification services; electronic funds transfer and currency exchange services; cryptocurrency payment processing services; cryptocurrency exchange services featuring blockchain technology; providing financial information in the field of cryptocurrency; financial assessment and risk management services for others in the field of consumer credit; dissemination of financial information via a global computer network; financial analysis and consultation; processing services for financial transactions by card holders via automatic teller machines; maintenance of financial records; stored value electronic purse services; electronic banking via a global computer network; financial clearing house services; real estate property services; real estate valuations; real estate investment management; real estate investment services; real estate insurance services; real estate financing; real estate brokerage; real estate appraisals; real estate agency services; evaluation of real estate; real estate administration; administration of financial affairs relating to real estate; provision of real estate loans; financing services relating to real estate development; financial brokerage services for real estate; capital investment in real estate; commercial property investment services; financial services relating to the acquisition of property; financial services relating to the sale of property; leasing of real estate property; estate management services relating to transactions in real property; valuation of property; property portfolio management; mortgage financing and asset securitization; consulting services regarding payment solutions, banking, credit cards, debit cards and payment cards; processing of virtual credit card, virtual debit card, virtual prepaid card, and virtual payment card transactions in the metaverse and other virtual worlds; payment processing services, namely, credit card, debit card, prepaid card, gift card and payment card transaction processing services in the metaverse and other virtual worlds; providing financial information in the metaverse and other virtual worlds; charitable fundraising services in the metaverse and other virtual worlds; financial sponsorship of cultural events, charitable events, concerts, sporting events, travel experiences, fine dining events, festivals and awards shows in the metaverse and other virtual worlds; cryptocurrency payment processing; cryptocurrency exchange services featuring blockchain technology; financial consultation and information in the field of cryptocurrency, digital currency, virtual currency, digital and blockchain assets, digital tokens, crypto tokens and utility tokens; blockchain-based payment verification services; financial services, namely providing a financial exchange for the trading of digital currency, virtual currency, cryptocurrency, digital and blockchain assets, digitized assets, digital tokens, crypto tokens and utility tokens; payment verification and payment transaction authentication in the metaverse and other virtual worlds; information, advisory and consultancy services relating to all the aforesaid services.

---

**Númer (210) V0132696**  
**Ums.dagur (220) 20.11.2023**  
**Birtingardagur (450) 15.2.2024**  
(540)

## DANGER JONES

**Tegund:** (592) Orðmerki.

**Eigandi:** (730) Thurston A&R, LLC, 17401 Ventura Blvd., Suite B19, Encino, CALIFORNIA 91436, Bandaríkjunum.  
**Umboðsm.:** (740) Tego IP ehf., Pósthólf 8129, 128 Reykjavík, Íslandi.  
(511)

**Flokkur 3:** Color-removing preparations for hair; hair care creams; hair care lotions; hair care preparations; hair bleach; hair bleaching preparations; hair coloring preparations; hair conditioner; hair dye; hair gel; hair lighteners; hair mousse; hair oils; hair pomades; hair shampoos and conditioners; hair spray; hair colouring and dyes; hair styling preparations.

---

**Númer (210) V0132703**  
**Ums.dagur (220) 21.11.2023**  
**Birtingardagur (450) 15.2.2024**  
(540)

## SURELITE

**Tegund:** (592) Orðmerki.

**Eigandi:** (730) Sansure Biotech Inc., No. 680, Lusong Road, Changsha High-tech Industrial Development Zone, Changsha, Hunan, Kína.

**Umboðsm.:** (740) Árnason Faktor ehf., Guðríðarstíg 2-4, 113 Reykjavík, Íslandi.  
(511)

**Flokkur 5:** Pharmaceutical preparations; biological preparations for medical purposes; chemical preparations for medical purposes; enzyme preparations for medical purposes; diagnostic preparations for medical purposes; chemical reagents for medical or veterinary purposes; diagnostic biomarker reagents for medical purposes; reagents for medical use; medical diagnostic reagents; diagnostic preparations for medical or veterinary purposes; genetic identity tests comprised of reagents for medical purposes; reagents for use in medical genetic testing; immunoassay reagents for medical use.

---

**Númer (210) V0132704**  
**Ums.dagur (220) 21.11.2023**  
**Birtingardagur (450) 15.2.2024**  
(540)

## WAINZUA

**Tegund:** (592) Orðmerki.

**Eigandi:** (730) AstraZeneca AB, SE 151 85 Södertälje, Svíþjóð.  
**Umboðsm.:** (740) Árnason Faktor ehf., Guðríðarstíg 2-4, 113 Reykjavík, Íslandi.  
(511)

**Flokkur 5:** Pharmaceutical preparations and substances for the treatment of amyloidosis.

**Forgangsréttur:** (300) 4.10.2023, EUIPO, 018933385

---

**Númer (210) V0132730**  
**Ums.dagur (220) 23.11.2023**  
**Birtingardagur (450) 15.2.2024**  
(540)



**Tegund:** (594) Orð- og myndmerki.  
**Litir:** (591) Merkið er í lit.

**Eigandi:** (730) Svarthamar Vestur ehf., Lækjasmára 4, 201 Kópavogi, Íslandi.  
(511)  
**Flokkur 31:** Hvítlaukur, ferskur.

---

**Númer (210) V0132737**  
**Ums.dagur (220) 23.11.2023**  
**Birtingardagur (450) 15.2.2024**  
(540)

## Matstöðin

**Tegund:** (592) Orðmerki.

**Eigandi:** (730) Matstöðin ehf., Ystaseli 28, 109 Reykjavík, Íslandi.  
(511)  
**Flokkur 43:** Veitingaþjónusta.

---

**Númer (210) V0132739**  
**Ums.dagur (220) 23.11.2023**  
**Birtingardagur (450) 15.2.2024**  
(540)



**Tegund:** (594) Orð- og myndmerki.  
**Litir:** (591) Merkið er í lit.

**Eigandi:** (730) Ölgerðin Egill Skallagríms hf., Grjóthálsi 7-11, 110 Reykjavík, Íslandi.  
**Umboðsm.:** (740) Árnason Faktor ehf., Guðríðarstíg 2-4, 113 Reykjavík, Íslandi.  
(511)  
**Flokkur 32:** Gosdrykkir og aðrir óáfengir drykkir.

**Númer (210) V0132740**  
**Ums.dagur (220) 23.11.2023**  
**Birtingardagur (450) 15.2.2024**  
(540)

## XANDA

**Tegund:** (592) Orðmerki.

**Eigandi:** (730) Xanda Limited, 1st Floor Global House, 299-303 Ballards Lane, London, N12 8NP, Bretlandi.

**Umboðsm.:** (740) Árnason Faktor ehf., Guðríðarstíg 2-4, 113 Reykjavík, Íslandi.

(511)

**Flokkur 9:** Software; games software; gaming software; Interactive entertainment software; video game software; downloadable computer game software; application software; platform software; mobile software; computer software platforms; communication, networking and social networking software; video films; mobile apps; computer software for the display of digital media; media content.

**Flokkur 35:** Advertising; advertising analysis; advertising research; advertising copywriting; advertising, marketing and promotional services; advertising agencies; creating advertising material; product marketing; marketing advice; marketing consulting; marketing forecasting; marketing analysis; marketing research; digital marketing; targeted marketing; providing business information in the field of social media; providing marketing consulting in the field of social media; advertising and marketing services provided by means of social media; online business networking services; public relations services; public relations consultancy; advisory services relating to public relations; search engine optimisation; search engine optimisation services; search engine marketing services.

**Flokkur 42:** Software creation; software design; software engineering; software development; design of software; maintenance of software; hosting services, software as a service, and rental of software; software as a service [SaaS]; computer software consulting; computer software advisory services; quality control relating to computer software; brand design services; design services; computer software design services; advisory services relating to computer software design; research in the field of social media; creating websites; maintenance of websites; design and development of homepages and websites; IT consultancy, advisory and information services; web hosting services; application service provider (ASP) services, namely, hosting computer software applications of others.

---

**Númer (210) V0132741**  
**Ums.dagur (220) 24.11.2023**  
**Birtingardagur (450) 15.2.2024**  
(540)

## NEVO

**Tegund:** (594) Orð- og myndmerki.

**Eigandi:** (730) CHONGQING CHANGAN AUTOMOBILE CO., LTD., 260 Jianxin East Road, Jiangbei District, Chongqing, Kína.

**Umboðsm.:** (740) Árnason Faktor ehf., Guðríðarstíg 2-4, 113 Reykjavík, Íslandi.

(511)

**Flokkur 12:** Electric vehicles; lorries; cars; motor cars; shock absorbers for automobiles; driving motors for land vehicles; motors, electric, for land vehicles; clutches for land vehicles; motor homes; automobile bodies .

**Númer (210) V0132747**

**Ums.dagur (220) 24.11.2023**

**Birtingardagur (450) 15.2.2024**  
(540)



**Tegund:** (594) Orð- og myndmerki.

**Eigandi:** (730) BoxBox ehf., Pósthólf 8565, 128 Reykjavík, Íslandi.  
(511)

**Flokkur 30:** Sælgæti; súkkulaði; kex; kökur; smákökur; konfekt; eftirréttamús [sætindi]; sætindi; sykruð sætindi; lakkrís [sætindi]; karamella [sætindi]; ávaxtahlaup [sætindi]; lakkrísstafir [sætindi]; möndlusætindi; jarðhnetusætindi; sætindi til að skreyta jólatré; súkkulaðihúðaðar hnetur.

---

**Númer (210) V0132750**

**Ums.dagur (220) 26.11.2023**

**Birtingardagur (450) 15.2.2024**  
(540)



**Tegund:** (594) Orð- og myndmerki.

**Litir:** (591) Merkið er í lit.

**Eigandi:** (730) Ólöf Dröfn Eggertsdóttir, Ástu-Sólliljugötu 11, 270 Mosfellsbæ, Íslandi.  
(511)

**Flokkur 21:** Glervörur, postulín og leirvörur.

**Flokkur 35:** Smásöluþjónusta á listaverkum veitt af listagalleríum; smásöluþjónusta með listaverk.

**Flokkur 41:** Útleiga á listaverkum.

**Flokkur 45:** Samfélagsmiðlaþjónusta á netinu.

**Númer (210) V0132829**  
**Ums.dagur (220) 29.11.2023**  
**Birtingardagur (450) 15.2.2024**  
(540)

## JAVA KILLER BREW

**Tegund:** (592) Orðmerki.

**Eigandi:** (730) Monster Energy Company, 1 Monster Way, Corona, California 92879, Bandaríkjunum.

**Umboðsm.:** (740) Árnason Faktor ehf., Guðríðarstíg 2-4, 113 Reykjavík, Íslandi.

(511)

**Flokkur 30:** Ready to drink coffee, iced coffee and coffee-based beverages; ready to drink flavored coffee, iced coffee and coffee-based beverages; coffee; coffee drinks; prepared coffee; coffee-based beverages; iced coffee.

**Flokkur 32:** Non-alcoholic beverages flavored with coffee; coffee-flavored soft drinks; energy drinks; non-alcoholic and non-carbonated drinks enhanced with vitamins, minerals, nutrients, and/or herbs with coffee as an ingredient.

**Forgangsréttur:** (300) 22.6.2023, Bandaríkin, 98/054909

---

**Númer (210) V0132830**  
**Ums.dagur (220) 29.11.2023**  
**Birtingardagur (450) 15.2.2024**  
(540)

## HELIOPLEX SL

**Tegund:** (592) Orðmerki.

**Eigandi:** (730) KENVUE INC., 199 Grandview Road, Skillman, New Jersey 08558, Bandaríkjunum.

**Umboðsm.:** (740) G.H. Sigurgeirsson ehf., Borgartúni 26, 105 Reykjavík, Íslandi.

(511)

**Flokkur 3:** Sun protection preparations, namely sunblock cream, lotion, spray, liquid and gels, sunless tanning cream, lotion, spray, gel liquid and bronzer, after sun spray, cream, gel, liquid and lotion, and cosmetic foundation containing sunblock.

---

**Númer (210) V0132833**  
**Ums.dagur (220) 29.11.2023**  
**Birtingardagur (450) 15.2.2024**  
(540)



**Tegund:** (594) Orð- og myndmerki.

**Litir:** (591) Merkið er í lit.

**Eigandi:** (730) Þórður Gísli Guðfinnsson, Miðtúni 11, 105 Reykjavík, Íslandi;

Ívar Bergþór Guðfinnsson, Blikanesi 14, 210 Garðabæ, Íslandi;

Andrés Pétur Guðfinnsson, Teistunesi 1, 210 Garðabæ, Íslandi.

(511)

**Flokkur 19:** Verk eftir múrara; byggingar, ekki úr málmi.

**Flokkur 37:** Pípulagnþjónusta; þjónusta trésmiða; byggingastarfsemi.

---

**Númer (210) V0132836**  
**Ums.dagur (220) 30.11.2023**  
**Birtingardagur (450) 15.2.2024**  
(540)

## Sjálfflot

**Tegund:** (592) Orðmerki.

**Eigandi:** (730) Marbot ehf., Melgerði 17, 108 Reykjavík, Íslandi.  
(511)

**Flokkur 7:** Vélar [tæki] sem ætlaðar eru til að halda ræktunarlínum í skelrækt og flotkvíum í lagareldi í sjó og ferskvatni á fyrirfram ákveðnu dýpi og er stýrt með sjálfvirkum hætti; landbúnaðarvélar; sjálfsalar.

**Flokkur 9:** Búnaður sem ætlaður er til að halda ræktunarlínum í skelrækt og flotkvíum í lagareldi í sjó og ferskvatni á fyrirfram ákveðnu dýpi með sjálfvirkum hætti; búnaður til vigtnar, mælingar, merkjasendingar, greiningar, prófana, eftirlits, björgunar og kennslu; búnaður og tæki til að leiða, kveikja og slökkva á, breyta, safna, stilla eða stjórna dreifingu eða notkun á rafmagni, búnaður til að stilla eða stjórna dreifingu eða notkun á rafmagni; stafrænir eða hliðrænir gagnamiðlar til upptöku og geymslu; tölvur og tölvujaðartæki; köfunarbúningar.

---

**Númer (210) V0132837**  
**Ums.dagur (220) 30.11.2023**  
**Birtingardagur (450) 15.2.2024**  
(540)

## Autobuoy

**Tegund:** (592) Orðmerki.

**Eigandi:** (730) Marbot ehf., Melgerði 17, 108 Reykjavík, Íslandi.  
(511)

**Flokkur 7:** Vélar [tæki] sem ætlaðar eru til að halda ræktunarlínum í skelrækt og flotkvíum í lagareldi í sjó og ferskvatni á fyrirfram ákveðnu dýpi og er stýrt með sjálfvirkum hætti; landbúnaðarvélar; sjálfsalar.

**Flokkur 9:** Búnaður sem ætlaður er til að halda ræktunarlínum í skelrækt og flotkvíum í lagareldi í sjó og ferskvatni á fyrirfram ákveðnu dýpi með sjálfvirkum hætti; búnaður til vigtnar, mælingar, merkjasendingar, greiningar, prófana, eftirlits, björgunar og kennslu; búnaður og tæki til að leiða, kveikja og slökkva á, breyta, safna, stilla eða stjórna dreifingu eða notkun á rafmagni, búnaður til að stilla eða stjórna dreifingu eða notkun á rafmagni; stafrænir eða hliðrænir gagnamiðlar til upptöku og geymslu; tölvur og tölvujaðartæki; köfunarbúningar.

---

**Númer (210) V0132839**  
**Ums.dagur (220) 30.11.2023**  
**Birtingardagur (450) 15.2.2024**  
(540)

## PARTY HARD. RECOVER HARDER.

**Tegund:** (592) Orðmerki.

**Eigandi:** (730) Monster Energy Company, 1 Monster Way, Corona, California 92879, Bandaríkjunum.

**Umboðsm.:** (740) Árnason Faktor ehf., Guðríðarstíg 2-4, 113 Reykjavík, Íslandi.  
(511)

**Flokkur 30:** Tea; iced tea; tea based beverages; ready to drink tea; ready to drink flavored tea.

**Flokkur 32:** Non-alcoholic beverages, namely, soft drinks, energy drinks, sports drinks, and fruit juice drinks.

**Forgangsréttur:** (300) 14.7.2023, Bandaríkin, 98/085414 14.7.2023, Bandaríkin, 98/085406

---

**Númer (210) V0132841**  
**Ums.dagur (220) 30.11.2023**  
**Birtingardagur (450) 15.2.2024**  
(540)

## Flóra hotels

**Tegund:** (592) Orðmerki.

**Eigandi:** (730) Flóra hotels ehf., Laugavegi 182, 105 Reykjavík, Íslandi.  
(511)

**Flokkur 35:** Rekstrarstjórnun hótela; rekstur og stjórnun fyrirtækja; stjórnun á vildarklúbbum.

**Flokkur 43:** Hótelþjónusta; bókunarþjónusta fyrir tímabundna gistingu; tímabundin gistinguþjónusta.

---

**Númer (210) V0132842**  
**Ums.dagur (220) 1.12.2023**  
**Birtingardagur (450) 15.2.2024**  
(540)

## ULTRA FANTASY RUBY RED

**Tegund:** (592) Orðmerki.

**Eigandi:** (730) Monster Energy Company, 1 Monster Way, Corona, California 92879, Bandaríkjunum.

**Umboðsm.:** (740) Árnason Faktor ehf., Guðríðarstíg 2-4, 113 Reykjavík, Íslandi.  
(511)

**Flokkur 32:** Non-alcoholic beverages.

**Forgangsréttur:** (300) 11.8.2023, Bandaríkin, 98/129585

---

**Númer (210) V0132843**  
**Ums.dagur (220) 3.12.2023**  
**Birtingardagur (450) 15.2.2024**  
(540)



**Tegund:** (594) Orð- og myndmerki.

**Litir:** (591) Merkið er í lit.

**Eigandi:** (730) Sara Piana, Hallakri 3, 210 Garðabæ, Íslandi.  
(511)

**Flokkur 41:** Fræðsla.

---

**Númer (210) V0132908**  
**Ums.dagur (220) 4.12.2023**  
**Birtingardagur (450) 15.2.2024**  
(540)

## CENRIFKI

**Tegund:** (592) Orðmerki.

**Eigandi:** (730) Principia Biopharma Inc., 55 Corporate Drive, BRIDGEWATER, NJ 08807, Bandaríkjunum.

**Umboðsm.:** (740) Sigurjónsson & Thor ehf, Lágmúla 7, 108 Reykjavík, Íslandi.  
(511)

**Flokkur 5:** Pharmaceutical preparations for the treatment of multiple sclerosis.

**Númer (210) V0132909**  
**Ums.dagur (220) 4.12.2023**  
**Birtingardagur (450) 15.2.2024**  
(540)

**LEE**

**Tegund:** (592) Orðmerki.

**Eigandi:** (730) The H.D. Lee Company, Inc., 3411 Silverside Road, Wilmington, DE 19810, Bandaríkjunum.  
**Umboðsm.:** (740) G.H. Sigurgeirsson ehf., Borgartúni 26, 105 Reykjavík, Íslandi.  
(511)

**Flokkur 9:** Covers for electronics and cell phone devices.

---

**Númer (210) V0132910**  
**Ums.dagur (220) 4.12.2023**  
**Birtingardagur (450) 15.2.2024**  
(540)

**LEE**

**Tegund:** (592) Orðmerki.

**Eigandi:** (730) The H.D. Lee Company, Inc., 3411 Silverside Road, Wilmington, DE 19810, Bandaríkjunum.  
**Umboðsm.:** (740) G.H. Sigurgeirsson ehf., Borgartúni 26, 105 Reykjavík, Íslandi.  
(511)

**Flokkur 14:** Key fobs, tie clips, cuff links of precious metal and their alloys, or coated thereof.

---

**Númer (210) V0132911**  
**Ums.dagur (220) 4.12.2023**  
**Birtingardagur (450) 15.2.2024**  
(540)

**LEE**

**Tegund:** (592) Orðmerki.

**Eigandi:** (730) The H.D. Lee Company, Inc., 3411 Silverside Road, Wilmington, DE 19810, Bandaríkjunum.  
**Umboðsm.:** (740) G.H. Sigurgeirsson ehf., Borgartúni 26, 105 Reykjavík, Íslandi.  
(511)

**Flokkur 16:** Money clips.

---

**Númer (210) V0132914**  
**Ums.dagur (220) 4.12.2023**  
**Birtingardagur (450) 15.2.2024**  
(540)



**Tegund:** (594) Orð- og myndmerki.

**Eigandi:** (730) Kaffi LYST ehf., Grenilundi 15, 600 Akureyri, Íslandi;  
Reynir Gretarsson, Grenilundi 15, 600 Akureyri, Íslandi.  
(511)

**Flokkur 35:** Heildsöluþjónusta með áfenga drykki (að undanskildum bjór); smásöluþjónusta með borðbúnað; smásöluþjónusta með kaffi; smásöluþjónusta með kakó; smásöluþjónusta með matvæli; smásöluþjónusta með súkkulaði; smásöluþjónusta með sælgæti; smásöluþjónusta með te; smásöluþjónusta með sælkeravörur; smásöluþjónusta með áfenga drykki; smásöluþjónusta með óáfenga drykki; smásöluþjónusta með listmuni; smásala með íslenska hönnun, þ.e. listmuni, fatnað, leirtau.

**Flokkur 41:** Fræðsla; íþrótt- og menningarstarfsemi; sætisbókanir fyrir sýningar; tónleikahald; tónlistarviðburðahald eða viðburðahald í skemmtunartilgangi; framkvæmd og skipulagning útihátíða og útitónleikahald; stjórnun ferða undir leiðsögn; fræðsla um súkkulaði; miðasala fyrir skemmti- og afþreyingarviðburði; bókun, skipulagning og framkvæmd fræðslu- og leiðsögotúra í gegnum umboðsaðila.

**Flokkur 43:** Veitingaþjónusta; veitingastaðþjónusta; tímabundin gistiþjónusta; pop up veitingastaðir; veitingaþjónusta fyrir hópa.

---

**Númer (210) V0132927**  
**Ums.dagur (220) 5.12.2023**  
**Birtingardagur (450) 15.2.2024**  
(540)

## OJEMDA

**Tegund:** (592) Orðmerki.

**Eigandi:** (730) Day One Biopharmaceuticals, Inc., 2000 Sierra Point Parkway, Brisbane, California 94005, Bandaríkjunum.

**Umboðsm.:** (740) Árnason Faktor ehf., Guðríðarstíg 2-4, 113 Reykjavík, Íslandi.  
(511)

**Flokkur 5:** Pharmaceutical preparations for human use for the treatment of cancer; pharmaceutical preparation for the prevention and treatment of cancer; pharmaceutical preparations for the treatment of oncological diseases; pharmaceutical preparations and substances for the prevention and treatment of viral, metabolic, endocrine, musculoskeletal, cardiovascular, cardiopulmonary, genitourinary, sexual dysfunction, oncological, hepatological, ophthalmic, respiratory, neurological, gastrointestinal, hormonal, dermatological, psychiatric and immune system diseases and disorders; targeted pharmaceutical preparations for use in the field of cancer prevention and treatment; pharmaceutical and veterinary preparations for the delivery of compounds to the body for the treatment and prevention of viral, metabolic, endocrine, musculoskeletal, cardiovascular, cardiopulmonary, genitourinary, sexual dysfunction, oncological, hepatological, ophthalmic, respiratory, neurological, gastrointestinal, hormonal, dermatological, psychiatric and immune system related diseases and disorders.

**Flokkur 42:** Research, development, and product evaluation of pharmaceutical preparations for the prevention and treatment of cancer; laboratory analysis and research of drugs and pharmaceutical products; research and development services in the fields of oncology, immunotherapy, chemotherapy, and combination therapies for the treatment of cancer and tumors; providing medical research information in the fields of oncology, immunotherapy, chemotherapy and combination therapies; scientific advisory services, namely, providing

scientific information, advice, and consultancy in the field of cancer treatment; scientific advisory services, namely, providing scientific information, advice, and consultancy in the field of cancer treatment; design, development, research, and testing of new products, namely, drugs and pharmaceuticals for the treatment and/or prevention of viral, metabolic, endocrine, musculoskeletal, cardiovascular, cardiopulmonary, genitourinary, sexual dysfunction, oncological, hepatological, ophthalmic, respiratory, neurological, gastrointestinal, hormonal, dermatological, psychiatric and immune system diseases and disorders.

**Flokkur 44:** Medical information services; healthcare services; healthcare services, namely, providing cancer treatment information to physicians, health care professionals, and patients; medical information services, namely, providing information regarding viral, metabolic, endocrine, musculoskeletal, cardiovascular, cardiopulmonary, genitourinary, sexual dysfunction, oncological, hepatological, ophthalmic, respiratory, neurological, gastrointestinal, hormonal, dermatological, psychiatric and immune system diseases and disorders.

**Forgangsréttur:** (300) 6.6.2023, Bandaríkin, 98030463

---

**Númer (210) V0132931**

**Ums.dagur (220) 5.12.2023**

**Birtingardagur (450) 15.2.2024**  
(540)

**RZ350e**

**Tegund:** (592) Orðmerki.

**Eigandi:** (730) TOYOTA JIDOSHA KABUSHIKI KAISHA (also trading as TOYOTA MOTOR CORPORATION),  
1, Toyota-cho, Toyota-shi, Aichi-ken, Japan.

**Umboðsm.:** (740) Árnason Faktor ehf., Guðríðarstíg 2-4, 113 Reykjavík, Íslandi.  
(511)

**Flokkur 12:** Automobiles and structural parts thereof.

---

**Númer (210) V0132932**

**Ums.dagur (220) 5.12.2023**

**Birtingardagur (450) 15.2.2024**  
(540)

**RZ500e**

**Tegund:** (592) Orðmerki.

**Eigandi:** (730) TOYOTA JIDOSHA KABUSHIKI KAISHA (also trading as TOYOTA MOTOR CORPORATION),  
1, Toyota-cho, Toyota-shi, Aichi-ken, Japan.

**Umboðsm.:** (740) Árnason Faktor ehf., Guðríðarstíg 2-4, 113 Reykjavík, Íslandi.  
(511)

**Flokkur 12:** Automobiles and structural parts thereof.

---

**Númer (210) V0132942**  
**Ums.dagur (220) 5.12.2023**  
**Birtingardagur (450) 15.2.2024**  
(540)



**Tegund:** (594) Orð- og myndmerki.  
**Litir:** (591) Merkið er í lit.

**Eigandi:** (730) British American Tobacco (Brands) Limited, Globe House, 4 Temple Place, London WC2R 2PG, Bretlandi.

**Umboðsm.:** (740) Árnason Faktor ehf., Guðríðarstíg 2-4, 113 Reykjavík, Íslandi.  
(511)

**Flokkur 34:** Cigarettes; tobacco, raw or manufactured; roll your own tobacco; pipe tobacco; tobacco products; tobacco substitutes (not for medical purposes); cigars; cigarillos; cigarette lighters for smokers; cigar lighters for smokers; matches; smokers' articles; cigarette paper; cigarette tubes; cigarette filters; pocket apparatus for rolling cigarettes; hand held machines for injecting tobacco into paper tubes; electronic cigarettes; liquids for electronic cigarettes; tobacco products for the purpose of being heated; electronic devices and their parts for the purpose of heating tobacco.

---

**Númer (210) V0132946**  
**Ums.dagur (220) 6.12.2023**  
**Birtingardagur (450) 15.2.2024**  
(540)

## RZ550e

**Tegund:** (592) Orðmerki.

**Eigandi:** (730) TOYOTA JIDOSHA KABUSHIKI KAISHA (also trading as TOYOTA MOTOR CORPORATION), 1, Toyota-cho, Toyota-shi, Aichi-ken, Japan.

**Umboðsm.:** (740) Árnason Faktor ehf., Guðríðarstíg 2-4, 113 Reykjavík, Íslandi.  
(511)

**Flokkur 12:** Automobiles and structural parts thereof.

---

**Númer (210) V0132949**  
**Ums.dagur (220) 6.12.2023**  
**Birtingardagur (450) 15.2.2024**  
(540)

## OPELLA

**Tegund:** (592) Orðmerki.

**Eigandi:** (730) Opella Healthcare Switzerland AG, Suurstoffi 2, 6343 Rotkreuz, Sviss.

**Umboðsm.:** (740) G.H. Sigurgeirsson ehf., Borgartúni 26, 105 Reykjavík, Íslandi.  
(511)

**Flokkur 35:** Consulting services, namely providing information to consumers regarding products; advertising and marketing services; commercial information to customers on pharmaceutical products; administration and business management in the field of health; distribution of printed promotional materials in the health field; promotional services and public awareness campaigns in the field of health.

**Flokkur 42:** Scientific and technological services, namely pharmaceutical research; design and development of software and databases, in the field of health; clinical studies; scientific information services through the provision of scientific data.

**Númer (210) V0132950**  
**Ums.dagur (220) 6.12.2023**  
**Birtingardagur (450) 15.2.2024**  
(540)



**Tegund:** (594) Orð- og myndmerki.

**Eigandi:** (730) Atlavík ehf., Ármúla 3, 108 Reykjavík, Íslandi.  
(511)

**Flokkur 9:** Kvikmyndir, lýstar.

**Flokkur 35:** Auglýsingar á tölvuneti; auglýsingar utandyra; auglýsingastarfsemi; auglýsingaþjónusta; auglýsingaþjónusta í sjónvarpi.

**Flokkur 38:** Sjónvarpsútsendingar.

**Flokkur 41:** Kvikmyndagerð, önnur en í auglýsingaskyni.

---

**Númer (210) V0132951**  
**Ums.dagur (220) 6.12.2023**  
**Birtingardagur (450) 15.2.2024**  
(540)

# MOZA

**Tegund:** (594) Orð- og myndmerki.

**Eigandi:** (730) SHENZHEN GUDSEN TECHNOLOGY CO., LTD, ROOM 1903-1904, BUILDING 3, NANSHAN ZHIYUANCHONGWEN PARK, NO. 3370 LIUXIAN AVENUE, NANSHAN DISTRICT, SHENZHEN, Kína.

**Umboðsm.:** (740) Tego IP ehf., Pósthólf 8129, 128 Reykjavík, Íslandi.  
(511)

**Flokkur 12:** Cars; snowmobiles; motor racing cars; motorcycles; mopeds; bicycles; electric bicycles; boats; water vehicles; electric vehicles.

**Flokkur 28:** Games; apparatus for games; controllers for game consoles; joysticks for video games; video game consoles; portable games and toys incorporating telecommunication functions; handheld consoles for playing video games; toys; balls for games; body-building apparatus.

---

**Númer (210) V0132952**  
**Ums.dagur (220) 6.12.2023**  
**Birtingardagur (450) 15.2.2024**  
(540)

# SUBWAY

**Tegund:** (592) Orðmerki.

**Eigandi:** (730) Subway IP LLC, 1 Corporate Drive Suite 1000, Shelton, CT 06484, Bandaríkjunum.

**Umboðsm.:** (740) Árnason Faktor ehf., Guðríðarstíg 2-4, 113 Reykjavík, Íslandi.  
(511)

**Flokkur 25:** Clothing; headgear.

**Númer (210) V0132953**  
**Ums.dagur (220) 6.12.2023**  
**Birtingardagur (450) 15.2.2024**  
(540)



**Tegund:** (594) Orð- og myndmerki.

**Eigandi:** (730) Subway IP LLC, 1 Corporate Drive Suite 1000, Shelton, CT 06484, Bandaríkjunum.  
**Umboðsm.:** (740) Árnason Faktor ehf., Guðríðarstíg 2-4, 113 Reykjavík, Íslandi.  
(511)  
**Flokkur 25:** Clothing; headgear.

---

**Númer (210) V0132954**  
**Ums.dagur (220) 6.12.2023**  
**Birtingardagur (450) 15.2.2024**  
(540)



**Tegund:** (594) Orð- og myndmerki.

**Eigandi:** (730) Subway IP LLC, 1 Corporate Drive Suite 1000, Shelton, CT 06484, Bandaríkjunum.  
**Umboðsm.:** (740) Árnason Faktor ehf., Guðríðarstíg 2-4, 113 Reykjavík, Íslandi.  
(511)  
**Flokkur 25:** Clothing; headgear.

---

**Númer (210) V0132955**  
**Ums.dagur (220) 6.12.2023**  
**Birtingardagur (450) 15.2.2024**  
(540)



**Tegund:** (594) Orð- og myndmerki.  
**Litir:** (591) Merkið er í lit.

**Eigandi:** (730) Brúa ehf., Suðurlandsbraut 30, 108 Reykjavík, Íslandi.  
(511)  
**Flokkur 36:** Lán [fjármögnun]; lán með afborgunum.

**Númer (210) V0132957**  
**Ums.dagur (220) 7.12.2023**  
**Birtingardagur (450) 15.2.2024**  
(540)

## DIG IN

**Tegund:** (592) Orðmerki.

**Eigandi:** (730) Vitar Games ehf., Rauðalæk 45, 105 Reykjavík, Íslandi.  
**Umboðsm.:** (740) G.H. Sigurgeirsson ehf., Borgartúni 26, 105 Reykjavík, Íslandi.  
(511)

**Flokkur 9:** Downloadable video game software; downloadable video games and computer games that can be accessed and played via computer networks and global communications networks.

**Flokkur 41:** Entertainment services, namely providing online video games; providing temporary use of non-downloadable game software via a website; providing video games and computer games that can be accessed and played via computer networks and global communications networks.

---

**Númer (210) V0132960**  
**Ums.dagur (220) 7.12.2023**  
**Birtingardagur (450) 15.2.2024**  
(540)

## TABLA

**Tegund:** (592) Orðmerki.

**Eigandi:** (730) VIPKO ehf., Hamraborg 36, 200 Kópavogi, Íslandi.  
(511)

**Flokkur 29:** Kjöt; ostur; mjólkurvörur; kartöflubollur [dumplings]; mjólk; grænmetisalat; georgískir ostar.

**Flokkur 30:** Brauð, sætabrauð og sælgæti; hveitibollur [dumplings]; sósur [meðlæti]; kökur; pizzur; khachapuri (georgísk pizza); khinkali (georgísk hveitibolla); tkemali (georgísk plómusósa).

**Flokkur 33:** Áfengir drykkir nema bjór.

**Flokkur 35:** Smásöluþjónusta með matvæli; heildsöluþjónusta með matvæli.

**Flokkur 40:** Varðveisla matar og drykkjar; framleiðsla matar og drykkjar.

**Flokkur 43:** Veitingaþjónusta.

---

**Númer (210) V0132964**  
**Ums.dagur (220) 7.12.2023**  
**Birtingardagur (450) 15.2.2024**  
(540)

## ACCRONA

**Tegund:** (592) Orðmerki.

**Eigandi:** (730) NA trading ehf., Skálagerði 3, 108 Reykjavík, Íslandi.  
**Umboðsm.:** (740) Árnason Faktor ehf., Guðríðarstíg 2-4, 113 Reykjavík, Íslandi.  
(511)

**Flokkur 35:** Business management, organization and administration; business and management consultancy; providing consulting services in the area of global sustainable business solutions; advising businesses in strategic management and development of overall corporate strategy and business initiatives; business management assistance for implementing actions in favor of sustainable development; compilation of information in the environmental field; provision of commercial information on the Internet in the field of environmental protection and sustainable development; strategic business planning, especially in the context of corporate social responsibility, environmental protection and sustainable development; business advice with respect to establishing a corporate social responsibility strategy; consulting in connection with communication (advertising).

**Flokkur 36:** Financial consultancy; financial analysis; providing financial information and financial consulting (including via the Internet) relating to sustainable investments and to businesses with sustainable business models; financial consultation and management in the field of sustainable investment and implementation strategies; financial evaluations of businesses with sustainable business models; investment analysis in accordance with environmental, social and governance factors; investment consultancy in the fields of environmental protection, sustainable development and renewable energy; sustainable investment advisory services; impact investment services; finance services in connection with sustainable investments, impact financing and impact investment; advisory services, consultation and expertise with respect to finance and financial ethics; advice with respect to financial investment; investment management; advice with respect to financial investment in environmentally responsible projects.

---

**Númer (210) V0132967**

**Ums.dagur (220) 8.12.2023**

**Birtingardagur (450) 15.2.2024**  
(540)

## LINGO COUNT

**Tegund:** (592) Orðmerki.

**Eigandi:** (730) Lingo Sensing Technology Unlimited Company, 70 Sir John Rogersons Quarry, Dublin 2, D02 R96, Ireland, Írlandi.

**Umboðsm.:** (740) BBA Fjeldco ehf., Katrínartúni 2, 105 Reykjavík, Íslandi.  
(511)

**Flokkur 9:** Software in the fields of health, wellness, nutrition, fitness, metabolic performance, and sports performance; mobile applications in the fields of health, wellness, nutrition, fitness, metabolic performance, and sports performance; software for providing analyte information; software development kits (SDK) in the fields of health, wellness, nutrition, fitness, metabolic performance, and sports performance; medical software; medical mobile applications.

**Forgangsréttur:** (300) 8.6.2023, Bretland, UK00003920599

---

**Númer (210) V0132968**

**Ums.dagur (220) 8.12.2023**

**Birtingardagur (450) 15.2.2024**  
(540)



**Tegund:** (593) Myndmerki.

**Litir:** (591) Merkið er í lit.

**Eigandi:** (730) Frístund,útgáfa ehf, Jöklafold 22, 112 Reykjavík, Íslandi.  
(511)

**Flokkur 16:** Tímarit.

**Númer (210) V0133025**  
**Ums.dagur (220) 11.12.2023**  
**Birtingardagur (450) 15.2.2024**  
(540)



**Tegund:** (594) Orð- og myndmerki.  
**Litir:** (591) Merkið er í lit.

**Eigandi:** (730) Samherji hf., Glerárgötu 30, 600 Akureyri, Íslandi.  
**Umboðsm.:** (740) LEX ehf., Borgartúni 26, 105 Reykjavík, Íslandi.  
(511)  
**Flokkur 29:** Fiskur (allar fisktegundir), sjávarfang.  
**Flokkur 39:** Flutningar, pökkun og geymsla vöru; geymsla matvæla.  
**Flokkur 40:** Vinnsla og meðferð efna og hluta, þ.e. frysting matvæla og slátrun dýra.

---

**Númer (210) V0133026**  
**Ums.dagur (220) 11.12.2023**  
**Birtingardagur (450) 15.2.2024**  
(540)

## VETRARGARÐURINN

**Tegund:** (592) Orðmerki.

**Eigandi:** (730) Eignarhaldsfélag Smáralind ehf., Hagasmára 1, 201 Kópavogi, Íslandi.  
(511)  
**Flokkur 35:** Auglýsingastarfsemi.  
**Flokkur 41:** Afþreyingarþjónusta.  
**Flokkur 43:** Veitingaþjónusta.

---

**Númer (210) V0133027**  
**Ums.dagur (220) 12.12.2023**  
**Birtingardagur (450) 15.2.2024**  
(540)

## VACTRA

**Tegund:** (592) Orðmerki.

**Eigandi:** (730) Exxon Mobil Corporation, a corporation organized and existing under the laws of the State of New Jersey, 22777 Springwoods Village Pkwy, Spring, TX 77389, Bandaríkjunum.  
**Umboðsm.:** (740) Örn Þór slf., Klukkuvöllum 17, 221 Hafnarfirði, Íslandi.  
(511)  
**Flokkur 4:** Smurolíur; smurolíur og smurfeiti; hringrásarolíur (circulating oils).

**Númer (210) V0133029**  
**Ums.dagur (220) 12.12.2023**  
**Birtingardagur (450) 15.2.2024**  
(540)

## AVAYA EXPERIENCE PLATFORM

**Tegund:** (592) Orðmerki.

**Eigandi:** (730) Avaya LLC, 350 Mt. Kemble Avenue, Morristown, New Jersey 07960, Bandaríkjunum.

**Umboðsm.:** (740) Árnason Faktor ehf., Guðríðarstíg 2-4, 113 Reykjavík, Íslandi.

(511)

**Flokkur 42:** Communications-centered Software as a Service (SaaS) encompassing a contact center as a service (CCaaS) and unified communications as a service (UCaaS) for call center and business unified communications, namely, providing online non-downloadable software for calling, conferencing, message transmission, data sharing, and for connecting, operating, and managing networked communications; research in the field of telecommunications technology; telecommunications technology consultancy.

---

**Númer (210) V0133032**  
**Ums.dagur (220) 13.12.2023**  
**Birtingardagur (450) 15.2.2024**  
(540)

ff

**Tegund:** (592) Orðmerki.

**Eigandi:** (730) Sigurður Þór Þórðarson, Áshamri 44, 900 Vestmannaeyjum, Íslandi.

(511)

**Flokkur 42:** Prófanir á olíuborholum.

---

**Númer (210) V0133034**  
**Ums.dagur (220) 14.12.2023**  
**Birtingardagur (450) 15.2.2024**  
(540)



**Tegund:** (594) Orð- og myndmerki.

**Eigandi:** (730) PepsiCo, Inc., 700 Anderson Hill Road, Purchase, NY 10577, Bandaríkjunum.

**Umboðsm.:** (740) Sigurjónsson & Thor ehf, Lágmúla 7, 108 Reykjavík, Íslandi.

(511)

**Flokkur 32:** Mineral and aerated waters and other non-alcoholic drinks; fruit drinks and fruit juices; syrups and other preparations for making beverages; carbonated soft drinks.

**Númer (210) V0133037**  
**Ums.dagur (220) 14.12.2023**  
**Birtingardagur (450) 15.2.2024**  
(540)

# GIGGÓ

**Tegund:** (594) Orð- og myndmerki.  
**Litir:** (591) Merkið er í lit.

**Eigandi:** (730) Alfreð ehf., Akralind 8, 201 Kópavogi, Íslandi.  
(511)

**Flokkur 9:** Computer software.

**Flokkur 35:** Advertising; business management, organization and administration; office functions.

**Flokkur 36:** Financial, monetary and banking services; insurance services; real estate services.

**Flokkur 41:** Education; providing of training; entertainment; sporting and cultural activities.

**Flokkur 42:** Design and development of computer hardware and software; computer programming; computer software design; updating of computer software; rental of computer software; maintenance of computer software; computer system analysis; computer system design; duplication of computer programs; creating and maintaining web sites for others; hosting computer sites [web sites]; installation of computer software; conversion of computer programs and data, other than physical conversion; computer software consultancy; rental of web servers; computer virus protection services; providing search engines for the internet; monitoring of computer systems by remote access; web site design consultancy; software as a service [SaaS]; information technology [IT] consultancy; server hosting; electronic data storage; providing information relating to computer technology and programming via a web site; cloud computing; information technology services provided on an outsourcing basis; technological consultancy; computer technology consultancy; software development in the framework of software publishing; graphic design of promotional materials.

**Flokkur 45:** Online social networking services.

---

**Númer (210) V0133040**  
**Ums.dagur (220) 14.12.2023**  
**Birtingardagur (450) 15.2.2024**  
(540)

## HUGARHEILL

**Tegund:** (592) Orðmerki.

**Eigandi:** (730) Hugarheill ehf, Skipholt 50c, 105 Reykjavík, Íslandi.  
(511)

**Flokkur 9:** Tölvuforrit [niðurhalanlegur hugbúnaður]; smáforrit.

**Flokkur 16:** Fræðslu- og kennslugögn; handbækur.

**Flokkur 41:** Fræðsluþjónusta; kennsla; þjálfun.

---

**Númer (210) V0133047**  
**Ums.dagur (220) 17.12.2023**  
**Birtingardagur (450) 15.2.2024**  
(540)

## Skyr Frost

**Tegund:** (592) Orðmerki.

**Eigandi:** (730) Svansís ehf., Mátratúni 1, 105 Reykjavík, Íslandi.  
**Umboðsm.:** (740) Svanur Davíð Helgason, Mátratúni 1, 105 Reykjavík, Íslandi.  
(511)  
**Flokkur 30:** Ískrap [ís].

---

**Númer (210) V0133106**  
**Ums.dagur (220) 18.12.2023**  
**Birtingardagur (450) 15.2.2024**  
(540)

## SPARK BY HILTON

**Tegund:** (592) Orðmerki.

**Eigandi:** (730) Hilton Worldwide Manage Limited, Maple Court Central Park, Reeds Crescent, Watford WD24 4QQ, Bretlandi.  
**Umboðsm.:** (740) Sigurjónsson & Thor ehf, Lágmúla 7, 108 Reykjavík, Íslandi.  
(511)  
**Flokkur 43:** Hotel services; providing temporary accommodations; reservations of temporary accommodations.

---

**Númer (210) V0133108**  
**Ums.dagur (220) 18.12.2023**  
**Birtingardagur (450) 15.2.2024**  
(540)



**Tegund:** (594) Orð- og myndmerki.  
**Litir:** (591) Merkið er í lit.

**Eigandi:** (730) Kristinn L Matthíasson, Stekkjargötu 79, 260 Reykjanesbæ, Íslandi.  
(511)  
**Flokkur 39:** Flutningur á ferðamönnum; flutningur með bílum; flutningur með leigubílum; flutningar.

---

**Númer (210) V0133118**  
**Ums.dagur (220) 19.12.2023**  
**Birtingardagur (450) 15.2.2024**  
(540)

## OUT OF OFFICE

**Tegund:** (592) Orðmerki.

**Eigandi:** (730) VIÑA CONCHA Y TORO S.A., NUEVA TAJAMAR 481, TORRE NORTE, PISO 15, LAS CONDES, SANTIAGO, Chile.

**Umboðsm.:** (740) G.H. Sigurgeirsson ehf., Borgartúni 26, 105 Reykjavík, Íslandi.  
(511)

**Flokkur 33:** Wines and sparkling wines.

---

**Númer (210) V0133121**  
**Ums.dagur (220) 15.12.2023**  
**Birtingardagur (450) 15.2.2024**  
(540)



**Tegund:** (594) Orð- og myndmerki.

**Eigandi:** (730) Jiangsu Taifeng Chemical Industrial Co., Ltd., No.88, Hongjiang Road, Hongqiao Town, Taixing City, Jiangsu Province, 225400, Kína.

**Umboðsm.:** (740) Brimondo AB, Kvarnbergsgatan 2, 411 05 Gothenburg, Svíþjóð.  
(511)

**Flokkur 2:** Dimmfjólublár [litarefni]; litunarefni; litarefni.

---

**Númer (210) V0133122**  
**Ums.dagur (220) 21.12.2023**  
**Birtingardagur (450) 15.2.2024**  
(540)

## DURA-STREAM

**Tegund:** (592) Orðmerki.

**Eigandi:** (730) Howmet Aerospace Inc., 201 Isabella St., Pittsburgh, Pennsylvania, 15212, Bandaríkjunum.

**Umboðsm.:** (740) Árnason Faktor ehf., Guðríðarstíg 2-4, 113 Reykjavík, Íslandi.  
(511)

**Flokkur 12:** Covers for vehicle wheels; wheel covers for automobiles.

---

**Númer (210) V0133124**  
**Ums.dagur (220) 21.12.2023**  
**Birtingardagur (450) 15.2.2024**  
(540)



**PETRA BENDER**

**Tegund:** (594) Orð- og myndmerki.

**Eigandi:** (730) Petra Bender, Hlaðhömrum 2, 112 Reykjavík, Íslandi.  
(511)

**Flokkur 25:** Fatnaður, skófatnaður, höfuðfatnaður; sundföt; fatnaður með endurskyni.

**Flokkur 42:** Fatahönnun.

---

**Númer (210) V0133126**  
**Ums.dagur (220) 22.12.2023**  
**Birtingardagur (450) 15.2.2024**  
(540)

**INSTER**

**Tegund:** (592) Orðmerki.

**Eigandi:** (730) Hyundai Motor Company, 12 Heolleung-ro, Seocho-Gu, Seoul, 137-938, Suður-Kóreu.

**Umboðsm.:** (740) Árnason Faktor ehf., Guðríðarstíg 2-4, 113 Reykjavík, Íslandi.  
(511)

**Flokkur 12:** Automobiles; sports cars; vans [vehicles]; dump trucks; motor buses; electric vehicles; sports utility vehicles.

**Forgangsréttur:** (300) 11.9.2023, Suður-Kórea, 40-2023-0165462

---

**Númer (210) V0133170**  
**Ums.dagur (220) 27.12.2023**  
**Birtingardagur (450) 15.2.2024**  
(540)

**YouthX**

**Tegund:** (594) Orð- og myndmerki.

**Eigandi:** (730) Dubai World Trade Centre LLC, P.O. Box 9292, Dubai, United Arab Emirates, Sameinuðu arabísku furstadæmunum.

**Umboðsm.:** (740) BBA Fjeldco ehf., Katrínartúni 2, 105 Reykjavík, Íslandi.  
(511)

**Flokkur 35:** Advertising; business management; business administration; office functions.

**Flokkur 41:** Education; providing of training; entertainment; sporting and cultural activities.

**Númer (210) V0133171**  
**Ums.dagur (220) 27.12.2023**  
**Birtingardagur (450) 15.2.2024**  
(540)



**Tegund:** (594) Orð- og myndmerki.

**Eigandi:** (730) Ásgeir Halldórsson, Gautlandi 1, 108 Reykjavík, Íslandi.  
(511)

**Flokkur 20:** Húsgögn.

---

**Númer (210) V0133172**  
**Ums.dagur (220) 27.12.2023**  
**Birtingardagur (450) 15.2.2024**  
(540)

## STÚDÍÓ LERKI

**Tegund:** (592) Orðmerki.

**Eigandi:** (730) Stúdíó Lerki ehf., Hlíðarási 27, 221 Hafnarfirði, Íslandi; A & S ehf, Hlíðarási 27, 221 Hafnarfirði, Íslandi.  
(511)

**Flokkur 20:** Myndahólfar [rammar]; listaverk úr viði, vaxi, gífsi eða plasti; borðplötur; borð; veggspjöld úr viði eða plasti; merkisþjöld úr viði eða plasti; númeraplötur ekki úr málm; húsanúmer ekki úr málm, ekki lýsandi; brjóststyttur úr viði, vaxi, gífsi eða plasti; lyklahringir ekki úr málm; lyklaborð til að hengja lykla á; duftker; dyrahamrar ekki úr málm; smálíkneski úr timbri, vaxi, gífsi eða plasti; smástyttur [smálíkneski] úr viði, vaxi, gífsi eða plasti; húsgögn, speglar, myndarammar; myndarammar; bakkar, ekki úr málm; blómasúlur; blómastandar [húsgögn]; fatahengi; fatastandar; vörur úr viði, þ.e. bakkar, blómasúlur [blómastandar], borð, borðplötur, box, brjóststyttur, duftker, dyrahamrar, fatahengi, fatastandar, glasabakkar, húsanúmer, húsgögn, ílát, jólaskraut (annað en jólatrésskraut), kassar fyrir vín, kassar, kistur, listaverk, lyklaborð fyrir lykla, lyklahringir, lyklakippur, merkisþjöld, minjagripir, myndarammar, nafnaplötur, númeraplötur, óróar, plattar, skilti, skrín, smástyttur [smálíkneski], speglar [spegilrammar], stikaferla vegglist [parametric wall art], veggplattar, veggspjöld.

**Flokkur 35:** Rekstur og stjórnun fyrirtækja; markaðssetning; rekstur, skipulagning og stjórnun fyrirtækja; heildsala, smásala og smásala á netinu með vörur úr viði, þ.e. bakka, blómasúlur [blómastanda], borð, borðplötur, box, brjóststyttur, duftker, dyrahamra, fatahengi, fatastanda, glasabakka, húsanúmer, húsgögn, ílát, jólaskraut (annað en jólatrésskraut), kassa fyrir vín, kassa, kistur, listaverk, lyklaborð fyrir lykla, lyklahringi, lyklakippur, merkisþjöld, minjagripir, myndaramma, nafnaplötur, númeraplötur, óróa, platta, skilti, skrín, smástyttur [smálíkneski], spegla [spegilramma], stikaferla vegglist [parametric wall art], veggplatta, veggspjöld.

**Númer (210) V0133173**  
**Ums.dagur (220) 27.12.2023**  
**Birtingardagur (450) 15.2.2024**  
(540)

**EXPERT**

**Tegund:** (594) Orð- og myndmerki.  
**Litir:** (591) Merkið er í lit.

**Eigandi:** (730) Fastus ehf., Höfðabakka 7, 110 Reykjavík, Íslandi.  
(511)

**Flokkur 35:** Heildsöluþjónusta með eldunartæki; heildsöluþjónusta með hnífapör; heildsöluþjónusta með borðbúnað; heildsöluþjónusta með eldhúshnífa; heildsöluþjónusta með frystibúnað; heildsöluþjónusta með hreingerningarvörur; heildsöluþjónusta með húsgögn; heildsöluþjónusta með kælibúnað.

---

**Númer (210) V0133174**  
**Ums.dagur (220) 27.12.2023**  
**Birtingardagur (450) 15.2.2024**  
(540)

**FASTUS**  
HEILSA

**Tegund:** (594) Orð- og myndmerki.  
**Litir:** (591) Merkið er í lit.

**Eigandi:** (730) Fastus ehf., Höfðabakka 7, 110 Reykjavík, Íslandi.  
(511)

**Flokkur 35:** Heildsöluþjónusta með dýralækningatæki; heildsöluþjónusta með dýralækningatækjabúnað; heildsöluþjónusta með kælibúnað; heildsöluþjónusta með lækningatæki; heildsöluþjónusta með lækningatækjabúnað; heildsöluþjónusta með ökutæki; heildsöluþjónusta með lyfja-, dýralækninga-, hreinlætis- og lækningavörur.

---

**Númer (210) V0133175**  
**Ums.dagur (220) 28.12.2023**  
**Birtingardagur (450) 15.2.2024**  
(540)

**Hugr**

**Tegund:** (592) Orðmerki.

**Eigandi:** (730) Seth Andrew Sutherland, Elliðabraut 18, 110 Reykjavík, Íslandi.  
(511)

**Flokkur 4:** Ilmandi kerti; náttljós [kerti]; mjó kerti.

**Númer (210) V0133176**  
**Ums.dagur (220) 29.12.2023**  
**Birtingardagur (450) 15.2.2024**  
(540)

## BEAST

**Tegund:** (592) Orðmerki.

**Eigandi:** (730) Monster Energy Company, 1 Monster Way, Corona, California 92879, Bandaríkjunum.  
**Umboðsm.:** (740) Árnason Faktor ehf., Guðríðarstíg 2-4, 113 Reykjavík, Íslandi.  
(511)

**Flokkur 32:** Non-alcoholic beverages; beer.

**Flokkur 33:** Alcoholic beverages, except beer.

**Forgangsréttur:** (300) 6.10.2023, Bandaríkin, 98213090

---

**Númer (210) V0133178**  
**Ums.dagur (220) 29.12.2023**  
**Birtingardagur (450) 15.2.2024**  
(540)

## FlexiSpot

**Tegund:** (592) Orðmerki.

**Eigandi:** (730) FlexiSpot, Inc., 300 Goddard Way Irvine, California 92618, Bandaríkjunum.  
**Umboðsm.:** (740) Árnason Faktor ehf., Guðríðarstíg 2-4, 113 Reykjavík, Íslandi.  
(511)

**Flokkur 20:** Office furniture; furniture; standing desks; seats; sofas; bed fittings, not of metal; bed bases; shelves for storage; bedding, except linen; trestles [furniture].

**Flokkur 28:** Rollers for stationary exercise bicycles; machines for physical exercises; body-training apparatus; apparatus for games; balls for games; hang gliders; dumb-bells; bar-bells; stuffed toys; appliances for gymnastics.

---

**Númer (210) V0133179**  
**Ums.dagur (220) 23.7.2019**  
**Birtingardagur (450) 15.2.2024**  
(540)

## NOCO

**Tegund:** (592) Orðmerki.

**Eigandi:** (730) The Noco Company, 30339 Diamond Parkway #102, Glenwillow OH 44139, Bandaríkjunum.  
**Umboðsm.:** (740) Sigurjónsson & Thor ehf, Lágmúla 7, 108 Reykjavík, Íslandi.  
(511)

**Flokkur 7:** Air pumps; air compressors; lithium powered air compressors; compressed air pumps; electric generators.

**Flokkur 12:** Tire pumps; tire inflators; lithium powered tire inflators; lithium powered air pumps for automobiles and motorcycles; air pumps for automobiles; air pumps for two-wheeled motor vehicles or bicycles.

**Forgangsréttur:** (300) 19.7.2019, Bandaríkin, 88523643

Landsbundna skráningin hefur fengið gildistökuðag alþjóðlegrar skráningar nr. 1497579 skráðan sem umsóknardag, á grundvelli 57. gr. laga nr. 45/1997 um vörumerki.

---

**Númer (210) V0133215**  
**Ums.dagur (220) 2.1.2024**  
**Birtingardagur (450) 15.2.2024**  
(540)



**Tegund:** (594) Orð- og myndmerki.

**Eigandi:** (730) Lif og List ehf., Haukanesi 18, 210 Garðabæ, Íslandi.  
(511)

**Flokkur 20:** Húsgögn.

**Flokkur 21:** Borðbúnaður [diskar]; kaffisett [borðbúnaður].

**Flokkur 35:** Smásölupjónusta með borðbúnað; smásölupjónusta með húsbúnað.

---

**Númer (210) V0133216**  
**Ums.dagur (220) 2.1.2024**  
**Birtingardagur (450) 15.2.2024**  
(540)

## 354 Esports

**Tegund:** (592) Orðmerki.

**Eigandi:** (730) 354 Esports, Miðtún 7, 800 Selfossi, Íslandi.

**Umboðsm.:** (740) Jóhannes Geir Sigurjónsson, Miðtún 7, 800 Selfossi.  
(511)

**Flokkur 9:** Tölvur.

**Flokkur 16:** Dagatöl.

**Flokkur 24:** Peysur [efni].

**Flokkur 25:** Skór; peysur; fatnaður.

**Flokkur 28:** Tölvuleiktæki; leikföng; leikspil, leikföng og hlutir til leikja.

**Flokkur 35:** Auglýsingastarfsemi; auglýsingar á tölvuneti.

**Flokkur 38:** Tölvusending á skilaboðum og myndum.

---

**Númer (210) V0133217**  
**Ums.dagur (220) 2.1.2024**  
**Birtingardagur (450) 15.2.2024**  
(540)

## Hypnoflash

**Tegund:** (592) Orðmerki.

**Eigandi:** (730) Dáleiðsluskóli Íslands ehf., Ármúla 20, 108 Reykjavík, Íslandi; Axel Örn Bragason, Dúfnahólum 4, 111 Reykjavík, Íslandi.  
(511)

**Flokkur 41:** Kennsla; einkakennsla; fræðsla; þjálfun; einkakennsla; framleiðsla útvarps- og sjónvarpsefnis; fræðslupjónusta; fræðslupjónusta veitt af skólum; kennsla; myndbandsupptaka; prófun á námsrángri; rafræn útgáfuþjónusta; skipulag og stjórnun fræðslupjónustu; starfsendurbjálfun; starfsþjálfun [fræðsla eða þjálfunarráðgjöf]; stjórnun heilsuræktarnámskeiða; útgáfa á bókum; útgáfa á rafbókum og tímaritum á netinu; útgáfa á texta, öðrum en auglýsingatexta; verkleg þjálfun [sýnikennsla]; þjálfun.

**Flokkur 44:** Sálfræðiþjónusta, dáleiðsla og samtalsmeðferð.

**Númer (210) V0133218**  
**Ums.dagur (220) 3.1.2024**  
**Birtingardagur (450) 15.2.2024**  
(540)

## NORTH STAR

**Tegund:** (592) Orðmerki.

**Eigandi:** (730) FCA US LLC, 1000 Chrysler Drive, Auburn Hills, State of Michigan 48326, Bandaríkjunum.  
**Umboðsm.:** (740) Árnason Faktor ehf., Guðríðarstíg 2-4, 113 Reykjavík, Íslandi.  
(511)

**Flokkur 12:** Land vehicles, namely, passenger automobiles.

---

**Númer (210) V0133219**  
**Ums.dagur (220) 3.1.2024**  
**Birtingardagur (450) 15.2.2024**  
(540)

## Dual Blaze TwinFry

**Tegund:** (592) Orðmerki.

**Eigandi:** (730) VESYNC (SINGAPORE) PTE. LTD., 6 RAFFLES QUAY #14-06, SINGAPORE 048580, Singapúr.  
**Umboðsm.:** (740) Árnason Faktor ehf., Guðríðarstíg 2-4, 113 Reykjavík, Íslandi.  
(511)

**Flokkur 11:** Electric kettles; coffee machines; coffee roasters; electric coffee filters; Ice machines and apparatus; electric cookers; bread baking machines; baking ovens; electric appliances for making yogurt; microwave ovens; multicookers; electric food steamer; pressure cookers, electric; air fryers; ovens; cooking appliances; heating and cooling apparatus for dispensing hot and cold beverages; apparatus for dehydrating food waste; electric heating appliances; heating plates; holding furnaces; warming trays; water purification filters; water purifiers; clean chambers [sanitary installations]; extractor hoods for kitchens; electric slow cookers; electric wireless coffeepots; food dryers; cooking stoves; electric toasters; electric coffee pots; coffee bean roasting machines; rice cookers.

---

**Númer (210) V0133220**  
**Ums.dagur (220) 3.1.2024**  
**Birtingardagur (450) 15.2.2024**  
(540)



**Tegund:** (594) Orð- og myndmerki.

**Eigandi:** (730) Shenzhen Foresight Innovations Technology Co.,Ltd., Floor 4, Building 1, Lichun, Taihua Wutong Industrial Park, Sanwei Community, Hangcheng Street, Bao'an district, Shenzhen, 518100, Kína.  
**Umboðsm.:** (740) G.H. Sigurgeirsson ehf., Borgartúni 26, 105 Reykjavík, Íslandi.  
(511)

**Flokkur 34:** Electronic cigarettes; cigarette filters; flavorings, other than essential oils, for use in electronic cigarettes; flavorings, other than essential oils, for tobacco; cigarettes containing tobacco substitutes, not for medical purposes; liquid solutions for use in electronic cigarettes; oral vaporizers for smokers; devices for heating tobacco for the purpose of inhalation; snuff; tobacco pouches.

**Númer (210) V0133222**  
**Ums.dagur (220) 3.1.2024**  
**Birtingardagur (450) 15.2.2024**  
(540)



**Tegund:** (594) Orð- og myndmerki.

**Eigandi:** (730) Shenzhen Foresight Innovations Technology Co.,Ltd., Floor 4, Building 1, Lichun, Taihua Wutong Industrial Park, Sanwei Community, Hangcheng Street, Bao'an district, Shenzhen, 518100, Kína.

**Umboðsm.:** (740) G.H. Sigurgeirsson ehf., Borgartúni 26, 105 Reykjavík, Íslandi.  
(511)

**Flokkur 34:** Electronic cigarettes; cigarette filters; flavorings, other than essential oils, for use in electronic cigarettes; flavorings, other than essential oils, for tobacco; cigarettes containing tobacco substitutes, not for medical purposes; liquid solutions for use in electronic cigarettes; oral vaporizers for smokers; devices for heating tobacco for the purpose of inhalation; snuff; tobacco pouches.

---

**Númer (210) V0133223**  
**Ums.dagur (220) 3.1.2024**  
**Birtingardagur (450) 15.2.2024**  
(540)

## Chobani

**Tegund:** (594) Orð- og myndmerki.

**Litir:** (591) Merkið er í lit.

**Eigandi:** (730) Chobani, LLC, 669 County Rd 25, New Berlin, NY 13411, Bandaríkjunum.

**Umboðsm.:** (740) Árnason Faktor ehf., Guðríðarstíg 2-4, 113 Reykjavík, Íslandi.  
(511)

**Flokkur 29:** Dairy products, namely, Greek yogurt and yogurt; dairy-based beverages; yogurt-based beverages; oat milk; non-dairy oat-based milk and yogurt substitutes; creamers for beverages; oat-based creamers; oat-based non-dairy creamer.

**Flokkur 30:** Coffee based beverages.

**Flokkur 32:** Non-alcoholic beverages containing fruit juices.

---

**Númer (210) V0133224**  
**Ums.dagur (220) 3.1.2024**  
**Birtingardagur (450) 15.2.2024**  
(540)

### Northern Nights Apartments

**Tegund:** (592) Orðmerki.

**Eigandi:** (730) Ormarslón ehf., Þorrasölum 37, 201 Kópavogi, Íslandi.  
(511)

**Flokkur 36:** Útleiga á húsnæði; útleiga á íbúðum.

**Flokkur 39:** Ferðaþjónusta.

**Flokkur 43:** Gistihúsaþjónusta; gistiþjónustumiðlun [hótel, gistihús]; tímabundin gistiþjónusta; bókun á gistihúsum; hótelbókanir; hótelþjónusta; útleiga á tímabundinni gistingu.

**Númer (210) V0133227**  
**Ums.dagur (220) 4.1.2024**  
**Birtingardagur (450) 15.2.2024**  
(540)



**Tegund:** (594) Orð- og myndmerki.

**Eigandi:** (730) Arnar Snær Rafnsson, Fagrahjalla 3, 200 Kópavogi, Íslandi.  
(511)

**Flokkur 8:** Hnífar; hnífastál; hnífapör; hnúajárn; axir; handaxir; kjötaxir; skaraxir; fleygaxir.

**Flokkur 25:** Fatnaður.

---

**Númer (210) V0133233**  
**Ums.dagur (220) 6.1.2024**  
**Birtingardagur (450) 15.2.2024**  
(540)

## JS Campers

**Tegund:** (592) Orðmerki.

**Eigandi:** (730) JS Rentals ehf, Ljósamýri 5, 210 Garðabæ, Íslandi.  
(511)

**Flokkur 39:** Ferðaþjónusta; bílaleiga.

---

**Númer (210) V0133301**  
**Ums.dagur (220) 9.1.2024**  
**Birtingardagur (450) 15.2.2024**  
(540)



**Tegund:** (594) Orð- og myndmerki.

**Eigandi:** (730) SAILUN GROUP CO.,LTD., No.588, Maoshan Road, Huangdao District, Qingdao City, Shandong, Kína.

**Umboðsm.:** (740) Árnason Faktor ehf., Guðríðarstíg 2-4, 113 Reykjavík, Íslandi.  
(511)

**Flokkur 12:** Inner tubes for pneumatic tires; inner tubes for automobile tires; tires for vehicle wheels; casings for pneumatic tires; vehicle wheel hubs; treads for retreading tires; pneumatic tires; automobile tires; solid tires for vehicle wheels; aircraft tires.

**Númer (210) V0133314**  
**Ums.dagur (220) 12.1.2024**  
**Birtingardagur (450) 15.2.2024**  
(540)



**Tegund:** (593) Myndmerki.

**Eigandi:** (730) Pfizer Inc., 66 Hudson Boulevard, East New York, NY 10001-2192, Bandaríkjunum.

**Umboðsm.:** (740) Árnason Faktor ehf., Guðríðarstíg 2-4, 113 Reykjavík, Íslandi.  
(511)

**Flokkur 9:** Downloadable mobile application for providing information on the topic of migraine and managing treatment of migraine; downloadable computer software for providing information on the topic of migraine and managing treatment of migraine.

---

**Númer (210) V0133315**  
**Ums.dagur (220) 12.1.2024**  
**Birtingardagur (450) 15.2.2024**  
(540)

## ZONE

**Tegund:** (592) Orðmerki.

**Eigandi:** (730) Imperial Tobacco Limited, 121 Winterstoke Road, Bristol BS3 2LL, Bretlandi.

**Umboðsm.:** (740) G.H. Sigurgeirsson ehf., Borgartúni 26, 105 Reykjavík, Íslandi.  
(511)

**Flokkur 34:** Tobacco-free oral nicotine pouches, not for medical use; tobacco-free snuff; tobacco-free snus; snus.

**Forgangsréttur:** (300) 18.7.2023, Bandaríkin, 98090642

---

**Númer (210) V0133346**  
**Ums.dagur (220) 15.1.2024**  
**Birtingardagur (450) 15.2.2024**  
(540)



**Tegund:** (594) Orð- og myndmerki.

**Litir:** (591) Merkið er í lit.

**Eigandi:** (730) Berglind Indriðadóttir, Háaleitisbraut 115, 108 Reykjavík, Íslandi.  
(511)

**Flokkur 41:** Fræðsluþjónusta.

**Númer (210) V0133348**  
**Ums.dagur (220) 16.1.2024**  
**Birtingardagur (450) 15.2.2024**  
(540)



**Tegund:** (594) Orð- og myndmerki.  
**Litir:** (591) Merkið er í lit.

**Eigandi:** (730) Flame ehf., Ljósakri 6, 210 Garðabæ, Íslandi.  
(511)

**Flokkur 3:** Húðkrem eftir rakstur; húðkrem fyrir útlitsumhirðu; snyrtikrem; háreyðingarkrem; hvíttunarkrem fyrir húð; krem til að hvítta húð; olíur fyrir snyrtingu; olíur fyrir útlitsumhirðu; rósaolía; hreinsimjólk fyrir snyrtingu; hreinsiefni; hreinsiefni til persónulegs hreinlætis, ekki lyfjabætt; hárnæring; sjampó; þurrsjampó; snyrtivörur; snyrtivörusett; snyrtivörur fyrir augabrúnir; snyrtivörur fyrir böð; snyrtivörur úr jurtablöndum; möndluolía; möndlusápa; möndlumjólk fyrir útlitsumhirðu; fegrunarmaskar; andlitsförðunarpúður; andlitsfarðar; varagljái.

**Flokkur 8:** Fótsnyrtisett; handsnyrtisett.

**Flokkur 21:** Burstar til andlitsförðunar; svampar til andlitsförðunar; snyrtitöskur; snyrtivöruáhöld.

**Flokkur 35:** Auglýsingastarfsemi; smásöluþjónusta með hárvörur; smásöluþjónusta með snyrtivörur; smásöluþjónusta með snyrtivörur í gegnum póstverslun; heildsöluþjónusta með snyrtivörur; smásöluþjónusta með fegrunaráhöld fyrir menn.

---

**Númer (210) V0133355**  
**Ums.dagur (220) 16.1.2024**  
**Birtingardagur (450) 15.2.2024**  
(540)

## Column

**Tegund:** (592) Orðmerki.

**Eigandi:** (730) Andrii Skyba, Skipasundi 70, 104 Reykjavík, Íslandi.  
(511)

**Flokkur 25:** Fatnaður, skófatnaður, höfuðfatnaður; baðinniskór; baðsandalar; baðsloppar; belti [fatnaður]; boxerbuxur; brjóstahaldarar; buxnaþönd; buxnapils; buxur; der [höfuðfatnaður]; derhúfur; ennisþönd [fatnaður]; eyrnaskjól [fatnaður]; fatnaður; fatnaður úr leðri; fatnaður úr leðurlíki; fimleikabolir; fóðraðir jakkar; hanskar [fatnaður]; hálskragar [fatnaður]; hettur [fatnaður]; hettuúlpur; hjólreiðafatnaður; hnébuxur; húfur [höfuðfatnaður]; höfuðfatnaður; höfuðklútar; inniskór; íþróttahlýrabolir; íþróttaskór; íþróttatrejgur; jakkar; kjólar; legghlífar; legghlífar [við gönguskól]; leggings [buxur]; leggings [legghlífar]; leikfimifatnaður; leikfímiskór; magabelti; náttföt; nælonsokkar; nærbuxur; nærfatnaður; peysur; pils; þrjónafatnaður; rakadrægir nælonsokkar; rakadrægir sokkar; rakadrægur nærfatnaður; reimaðir skór; samfellur [nærfatnaður]; samfestingar; samfestingar [fatnaður]; sandalar; skíðahanskar; skíðaskór; skokkar; skófatnaður; skóhlífar; skór; skyrtur; sloppar; slæður; smekkir, ekki úr pappír; sokkabuxur; sokkabönd; sokkar; sokkavörur; stuttermabolir; stuttermaskyrtur; sundföt; sundhettur; sundskýlur [sundbuxur]; tilbúinn fatnaður; toppar [undirfatnaður]; treflar; undirkjólur [nærfatnaður]; undirpils; ungbarnabuxur [fatnaður]; ungbarnafatnaður; utanyfirfatnaður; únlíðsbönd [fatnaður]; vasar fyrir fatnað; vatnsheldur fatnaður; vesti; vettlingar; yfirhafnir; öklaskór.

**Flokkur 28:** Leikfimi- og íþróttavörur; búnaður fyrir fimleika; handlóð; legghlífar [íþróttavörur]; líkamsendurbyggingartæki; líkamsræktartæki; líkamsþjálfunartæki; lóðastangir; lyftingabelti [íþróttavörur]; vélar fyrir líkamsæfingar; æfingapokar; æfingahjól; æfingatæki fyrir brjóstakassa; æfingatæki.

## Alþjóðlegar vörumerkjaskráningar

---

Eftirfarandi merki, sem eru alþjóðlegar skráningar samkvæmt bókuninni við Madrid-samninginn, hafa verið skráð hér á landi. Samkvæmt 53. gr., sbr. 22. gr. laga nr. 45/1997 um vörumerki, sbr. og VI. kafla reglugerðar nr. 850/2020 um umsóknir og skráningu vörumerkja o.fl. (rgl.), er heimilt að andmæla gildi alþjóðlegrar skráningar hér á landi innan tveggja mánaða frá birtingu í Hugverkatíðindum (útgáfudegi þessa blaðs). Andmæli skulu vera í samræmi við 26. gr. rgl. og berast Hugverkastofunni ásamt tilskildu gjaldi samkvæmt gjaldskrá innan þessa tímamarks. Tilkynnt er sérstaklega um andmæli gegn skráningu merkis í Hugverkatíðindum.

---

**Alþj.skrán.nr.:** (111) 477250  
**Alþj.skrán.dagur:** (151) 25.4.1983  
**Dags. tilnefningar eftir skrán.:** (891) 12.09.2022  
(540)

### ARGOS

**Tegund:** (592) Orðmerki.

**Eigandi:** (730) RENAULT s.a.s., 122-122 bis avenue du Général Leclerc, F-92100 BOULOGNE-BILLANCOURT, Frakklandi.  
**(511) Flokkur:** 12  
**Gazette nr.:** 37/2022

---

**Alþj.skrán.nr.:** (111) 591601  
**Alþj.skrán.dagur:** (151) 29.5.1992  
**Dags. tilnefningar eftir skrán.:** (891) 30.08.2022  
(540)



**Tegund:** (594) Orð- og myndmerki.

**Eigandi:** (730) PAGEL Spezial-Beton GmbH & Co. KG, Wolfsbankring 9, 45355 Essen, Þýskalandi.  
**(511) Flokkar:** 1, 19  
**Gazette nr.:** 39/2022

---

**Alþj.skrán.nr.:** (111) 786952  
**Alþj.skrán.dagur:** (151) 14.8.2002  
**Dags. tilnefningar eftir skrán.:** (891) 19.09.2022  
(540)

### Mark Adams

**Tegund:** (592) Orðmerki.

**Eigandi:** (730) DanCzek Teplice a.s., Tolstého 474/1, Retenice, CZ-415 03 Teplice, Tékklandi.  
**(511) Flokkur:** 34  
**Gazette nr.:** 38/2022

---

**Alþj.skrán.nr.:** (111) **866273**  
**Alþj.skrán.dagur:** (151) **11.8.2005**  
**Dags. tilnefningar eftir skrán.:** (891) 16.12.2021  
(540)

## DECOFLAIR

**Tegund:** (592) Orðmerki.

**Eigandi:** (730) NMC, Société anonyme, Gert-Noël-Straße, B-4731 Eynatten, Belgíu.  
(511) **Flokkar:** **19, 20, 27**  
**Gazette nr.:** 51/2021

---

**Alþj.skrán.nr.:** (111) **999936**  
**Alþj.skrán.dagur:** (151) **4.2.2009**  
**Dags. tilnefningar eftir skrán.:** (891) 07.06.2022  
(540)

## VELOLAND

**Tegund:** (592) Orðmerki.

**Eigandi:** (730) ZEG Zweirad-Einkaufs-Genossenschaft eG, Longericher Straße 2, 50739 Köln, Þýskalandi.  
(511) **Flokkar:** **12, 25, 35**  
**Gazette nr.:** 23/2022

---

**Alþj.skrán.nr.:** (111) **1026185**  
**Alþj.skrán.dagur:** (151) **11.12.2009**  
**Dags. tilnefningar eftir skrán.:** (891) 07.09.2022  
(540)

## REXX

**Tegund:** (592) Orðmerki.

**Eigandi:** (730) FM Mattsson AB, PO Box 480, SE-792 27 Mora, Svíþjóð.  
(511) **Flokkar:** **6, 11, 17**  
**Gazette nr.:** 37/2022

---

**Alþj.skrán.nr.:** (111) **1027770**  
**Alþj.skrán.dagur:** (151) **11.12.2019**  
**Dags. tilnefningar eftir skrán.:** (891) 07.09.2022  
(540)

## INXX

**Tegund:** (592) Orðmerki.

**Eigandi:** (730) FM Mattsson AB, PO Box 480, SE-792 27 Mora, Svíþjóð.  
(511) **Flokkur:** **11**  
**Gazette nr.:** 38/2022

---

**Alþj.skrán.nr.:** (111) 1047435  
**Alþj.skrán.dagur:** (151) 23.6.2010  
**Dags. tilnefningar eftir skrán.:** (891) 29.08.2022  
(540)

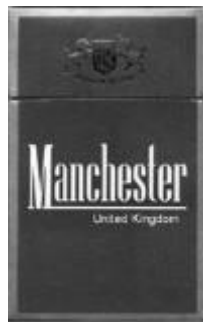
## CLOUDTEC

**Tegund:** (592) Orðmerki.

**Eigandi:** (730) On Clouds GmbH, Förrlibuckstrasse 190, CH-8005 Zürich, Sviss.  
**(511) Flokkur:** 25  
**Gazette nr.:** 41/2022

---

**Alþj.skrán.nr.:** (111) 1117151  
**Alþj.skrán.dagur:** (151) 19.4.2022  
**Dags. tilnefningar eftir skrán.:** (891) 23.09.2022  
(540)



**Tegund:** (594) Orð- og myndmerki.

**Litir:** (591) Merkið er í lit.

**Lýsing á merki:** (571) Manchester United Kingdom stylized on cigarette box; on top of the box a shield between two unicorns and the words House of Quality.

**Eigandi:** (730) J.S.S. TOBACCO LTD, Suite 404, Albany House, 324/326 Regent Street, London W1B 3HH, Bretlandi.  
**(511) Flokkur:** 34  
**Gazette nr.:** 39/2022

---

**Alþj.skrán.nr.:** (111) 1134077  
**Alþj.skrán.dagur:** (151) 27.2.2012  
**Dags. tilnefningar eftir skrán.:** (891) 06.09.2022  
(540)



**Tegund:** (594) Orð- og myndmerki.

**Litir:** (591) Merkið er í lit.

**Eigandi:** (730) TURKUAZ TEKSTIL SANAYI VE TICARET ANONIM SIRKETI, Demirtas Organize Sanayi Bölgesi, Mine Sk. No:6, Osmangazi, Tyrklandi.  
**(511) Flokkur:** 23  
**Gazette nr.:** 38/2022

---

**Alþj.skrán.nr.:** (111) 1138512  
**Alþj.skrán.dagur:** (151) 24.11.2011  
**Dags. tilnefningar eftir skrán.:** (891) 17.06.2022  
(540)

## CULT BEAUTY

**Tegund:** (592) Orðmerki.

**Eigandi:** (730) Cult Beauty Limited, Ground Floor, 46 Colebrooke Row, London N1 8AF, Bretlandi.  
(511) **Flokkur:** 35  
**Gazette nr.:** 27/2022

---

**Alþj.skrán.nr.:** (111) 1143709  
**Alþj.skrán.dagur:** (151) 5.7.2012  
**Dags. tilnefningar eftir skrán.:** (891) 27.07.2022  
(540)

## Zemo

**Tegund:** (592) Orðmerki.

**Eigandi:** (730) ZEG Zweirad-Einkaufs-Genossenschaft eG, Longericher Strasse 2, 50739 Köln, Þýskalandi.  
(511) **Flokkar:** 9, 12, 25, 35  
**Gazette nr.:** 36/2022

---

**Alþj.skrán.nr.:** (111) 1262050  
**Alþj.skrán.dagur:** (151) 22.5.2015  
**Dags. tilnefningar eftir skrán.:** (891) 21.09.2022  
(540)



**Tegund:** (594) Orð- og myndmerki.

**Eigandi:** (730) Blaumann Trading Ltd., Trust Company Complex, Ajeltake Road, Ajeltaka Island, MH 96960 Majuro, Marshallleyjum.  
(511) **Flokkar:** 8, 21, 35  
**Gazette nr.:** 38/2022

---

**Alþj.skrán.nr.:** (111) 1312575  
**Alþj.skrán.dagur:** (151) 18.8.2016  
**Dags. tilnefningar eftir skrán.:** (891) 10.08.2022  
(540)

## BUMBU

**Tegund:** (592) Orðmerki.

**Eigandi:** (730) Bumbu Rum Company LLC, 1300 Old Skokie Valley Road, Suite B, Highland Park Illinois 60035, Bandaríkjunum.  
(511) **Flokkur:** 33  
**Gazette nr.:** 41/2022

---

**Alþj.skrán.nr.:** (111) 1358658  
**Alþj.skrán.dagur:** (151) 22.7.2016  
**Dags. tilnefningar eftir skrán.:** (891) 12.05.2022  
(540)



**Tegund:** (594) Orð- og myndmerki.

**Eigandi:** (730) ZEG Zweirad-Einkaufs-Genossenschaft eG, Longericher Straße 2, 50739 Köln, Þýskalandi.  
**(511) Flokkar:** 9, 11, 12, 25  
**Gazette nr.:** 31/2022

---

**Alþj.skrán.nr.:** (111) 1361461  
**Alþj.skrán.dagur:** (151) 22.3.2017  
**Dags. tilnefningar eftir skrán.:** (891) 15.07.2022  
(540)

**RAW**

**Tegund:** (592) Orðmerki.

**Eigandi:** (730) HBI Europe GmbH, Luxemburger Str. 19, 41812 Erkelenz, Þýskalandi.  
**(511) Flokkur:** 34  
**Gazette nr.:** 29/2022

---

**Alþj.skrán.nr.:** (111) 1365596  
**Alþj.skrán.dagur:** (151) 5.7.2017  
**Dags. tilnefningar eftir skrán.:** (891) 30.09.2022  
(540)



**Tegund:** (594) Orð- og myndmerki.

**Eigandi:** (730) Richard WETZEL, Gellertstraße 113, 74074 Heilbronn, Þýskalandi.  
**(511) Flokkar:** 16, 28  
**Gazette nr.:** 40/2022

---

**Alþj.skrán.nr.:** (111) 1446906  
**Alþj.skrán.dagur:** (151) 27.10.2018  
**Dags. tilnefningar eftir skrán.:** (891) 29.06.2022  
(540)



**Tegund:** (594) Orð- og myndmerki.

**Eigandi:** (730) PURELEI GmbH, Gottlieb-Daimler-Straße 10, 68165 Mannheim, Þýskalandi.  
**(511) Flokkar:** 14, 18, 25  
**Gazette nr.:** 41/2022

---

**Alþj.skrán.nr.:** (111) **1468388**  
**Alþj.skrán.dagur:** (151) **8.3.2019**  
**Dags. tilnefningar eftir skrán.:** (891) 06.09.2022  
(540)

*Wool* **NAT**

**Tegund:** (594) Orð- og myndmerki.  
**Litir:** (591) Merkið er í lit.

**Eigandi:** (730) TURKUAZ TEKSTIL SANAYI VE TICARET ANONIM SIRKETI, Demirtas Organize Sanayi Bölgesi, Mine Sk. No:6, Osmangazi, Tyrklandi.  
(511) **Flokkar:** **23, 24**  
**Gazette nr.:** 39/2022

---

**Alþj.skrán.nr.:** (111) **1477697**  
**Alþj.skrán.dagur:** (151) **9.5.2019**  
**Dags. tilnefningar eftir skrán.:** (891) 07.07.2022  
(540)

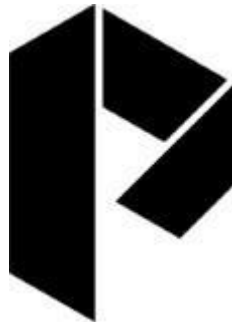
 **progroup**

**Tegund:** (594) Orð- og myndmerki.

**Eigandi:** (730) Progroup AG, Horstring 12, 76829 Landau, Þýskalandi.  
(511) **Flokkar:** **4, 16, 35, 36, 39, 40**  
**Gazette nr.:** 27/2022

---

**Alþj.skrán.nr.:** (111) **1477729**  
**Alþj.skrán.dagur:** (151) **9.5.2019**  
**Dags. tilnefningar eftir skrán.:** (891) 07.07.2022  
(540)



**Tegund:** (594) Orð- og myndmerki.

**Eigandi:** (730) Progroup AG, Horstring 12, 76829 Landau, Þýskalandi.  
(511) **Flokkar:** **4, 16, 35, 36, 39, 40**  
**Gazette nr.:** 27/2022

---

**Alþj.skrán.nr.:** (111) 1477997  
**Alþj.skrán.dagur:** (151) 9.5.2019  
**Dags. tilnefningar eftir skrán.:** (891) 07.07.2022  
(540)



**Tegund:** (594) Orð- og myndmerki.  
**Litir:** (591) Merkið er í lit.

**Eigandi:** (730) Progroup AG, Horstring 12, 76829 Landau, Þýskalandi.  
**(511) Flokkar:** 4, 16, 35, 36, 39, 40  
**Gazette nr.:** 27/2022

---

**Alþj.skrán.nr.:** (111) 1481631  
**Alþj.skrán.dagur:** (151) 9.5.2019  
**Dags. tilnefningar eftir skrán.:** (891) 07.07.2022  
(540)



**Tegund:** (594) Orð- og myndmerki.  
**Litir:** (591) Merkið er í lit.

**Eigandi:** (730) Progroup AG, Horstring 12, 76829 Landau, Þýskalandi.  
**(511) Flokkar:** 4, 16, 35, 36, 39, 40  
**Gazette nr.:** 27/2022

---

**Alþj.skrán.nr.:** (111) 1515577  
**Alþj.skrán.dagur:** (151) 16.1.2020  
**Dags. tilnefningar eftir skrán.:** (891) 15.09.2022  
(540)

## CLARIS CONNECT

**Tegund:** (592) Orðmerki.

**Eigandi:** (730) Claris International Inc., One Apple Park Way, Cupertino CA 95014, Bandaríkjunum.  
**(511) Flokkur:** 42  
**Gazette nr.:** 38/2022

---

**Alþj.skrán.nr.:** (111) 1551725  
**Alþj.skrán.dagur:** (151) 26.12.2019  
**Dags. tilnefningar eftir skrán.:** (891) 21.07.2022  
(540)

## COHESITY

**Tegund:** (592) Orðmerki.

**Eigandi:** (730) Cohesity, Inc., 300 Park Avenue, San Jose CA 95110, Bandaríkjunum.  
(511) **Flokkar:** 9, 35, 41, 42  
**Gazette nr.:** 36/2022

---

**Alþj.skrán.nr.:** (111) 1551762  
**Alþj.skrán.dagur:** (151) 27.1.2020  
(540)

## HERKULES

**Tegund:** (592) Orðmerki.

**Eigandi:** (730) Bauhaus AG Belp, Schweiz Zweigniederlassung Mannheim, Gutenbergstraße 21, 68167 Mannheim, Þýskalandi.  
(511) **Flokkar:** 7, 8, 11, 12, 35  
**Forgangsréttur:** (300) 19.9.2019, EUIPO, 018127076  
**Gazette nr.:** 37/2020

---

**Alþj.skrán.nr.:** (111) 1559282  
**Alþj.skrán.dagur:** (151) 8.10.2020  
**Dags. tilnefningar eftir skrán.:** (891) 06.10.2022  
(540)

## RENAULT 4EVER

**Tegund:** (592) Orðmerki.

**Eigandi:** (730) RENAULT s.a.s., 122-122 bis avenue du Général Leclerc, F-92100 BOULOGNE-BILLANCOURT, Frakklandi.  
(511) **Flokkur:** 12  
**Gazette nr.:** 41/2022

---

**Alþj.skrán.nr.:** (111) 1561912  
**Alþj.skrán.dagur:** (151) 7.8.2020  
**Dags. tilnefningar eftir skrán.:** (891) 24.08.2022  
(540)

## VARIVAS

**Tegund:** (592) Orðmerki.

**Eigandi:** (730) VARIVAS Co., Ltd., 4-17-11, Sayamadai, Iruma-shi, Saitama-ken 358-0033, Japan.  
(511) **Flokkar:** 18, 25, 28  
**Gazette nr.:** 38/2022

---

**Alþj.skrán.nr.:** (111) 1568490  
**Alþj.skrán.dagur:** (151) 8.12.2020  
**Dags. tilnefningar eftir skrán.:** (891) 29.09.2022  
(540)

## CONJURAN

**Tegund:** (592) Orðmerki.

**Eigandi:** (730) PharmaResearch Co., Ltd., 77-19, Gwahakdanji-ro, Gangneung-si, Gangwon-do, Suður-Kóreu.  
**(511) Flokkar:** 5, 10  
**Gazette nr.:** 40/2022

---

**Alþj.skrán.nr.:** (111) 1570708  
**Alþj.skrán.dagur:** (151) 16.6.2020  
**Dags. tilnefningar eftir skrán.:** (891) 11.08.2022  
(540)



**Tegund:** (594) Orð- og myndmerki.  
**Litir:** (591) Merkið er í lit.

**Eigandi:** (730) EAE ELEKTRIK ASANSÖR ENDÜSTRISI INSAAT SANAYI VE TICARET ANONIM SIRKETI, Akçaburgaz Mah. 3114, Sok. No:10/1, Esenyurt, Istanbul, Tyrklandi.  
**(511) Flokkur:** 9  
**Gazette nr.:** 41/2022

---

**Alþj.skrán.nr.:** (111) 1581926  
**Alþj.skrán.dagur:** (151) 8.10.2020  
**Dags. tilnefningar eftir skrán.:** (891) 04.07.2022  
(540)



**Tegund:** (594) Orð- og myndmerki.  
**Litir:** (591) Merkið er í lit.

**Eigandi:** (730) Solvay SA, Rue de Ransbeek 310, B-1120 Bruxelles, Belgía.  
**(511) Flokkur:** 1  
**Gazette nr.:** 41/2022

---

**Alþj.skrán.nr.:** (111) 1598207  
**Alþj.skrán.dagur:** (151) 2.9.2020  
**Dags. tilnefningar eftir skrán.:** (891) 13.07.2021  
(540)



**Tegund:** (593) Myndmerki.  
**Litir:** (591) Merkið er í lit.

**Eigandi:** (730) Suomen Luonnonsuojeluliitto R.Y., Itälahdenkatu 22 B, FI-00210 Helsinki, Finnlandi.  
(511) **Flokkar:** 4, 35  
**Gazette nr.:** 51/2021

---

**Alþj.skrán.nr.:** (111) 1623821  
**Alþj.skrán.dagur:** (151) 12.8.2021  
(540)

**MØFT**

**Tegund:** (594) Orð- og myndmerki.

**Eigandi:** (730) Museum of Future Technologies LLC, pr. Primorskiy 70, bldg. 1, of. 212,  
RU-197374 Saint-Petersburg, Rússlandi.  
(511) **Flokkar:** 9, 12, 16, 18, 25, 28, 30, 38, 41, 42, 43  
**Forgangsréttur:** (300) 18.2.2021, Rússland, 2021708578  
**Gazette nr.:** 42/2021

---

**Alþj.skrán.nr.:** (111) 1630107  
**Alþj.skrán.dagur:** (151) 1.6.2021  
**Dags. tilnefningar eftir skrán.:** (891) 05.08.2022  
(540)

**i:SY**

**Tegund:** (594) Orð- og myndmerki.

**Eigandi:** (730) i:SY GmbH & Co. KG, Longericher Straße 2, 50739 Köln, Þýskalandi.  
(511) **Flokkar:** 9, 11, 12, 16, 18, 25  
**Gazette nr.:** 37/2022

---

**Alþj.skrán.nr.:** (111) 1633643  
**Alþj.skrán.dagur:** (151) 6.5.2021  
(540)



**Tegund:** (594) Orð- og myndmerki.

**Eigandi:** (730) Wanji Holding Group Co., Ltd., Wanji Industry Zone, Xin'an County, Luo Yang City, Henan Province, Kína.  
**(511) Flokkar:** 6, 9  
**Gazette nr.:** 48/2021

---

**Alþj.skrán.nr.:** (111) 1634977  
**Alþj.skrán.dagur:** (151) 6.10.2021  
**Dags. tilnefningar eftir skrán.:** (891) 30.12.2021  
(540)

## Omega 365

**Tegund:** (592) Orðmerki.

**Eigandi:** (730) OMEGA AS, Kvassanesvegen 4, N-5582 ØLENSVÅG, Noregi.  
**(511) Flokkar:** 9, 37, 42  
**Gazette nr.:** 01/2022

---

**Alþj.skrán.nr.:** (111) 1638521  
**Alþj.skrán.dagur:** (151) 25.2.2021  
(540)



**Tegund:** (594) Orð- og myndmerki.  
**Litir:** (591) Merkið er í lit.

**Eigandi:** (730) SAR Elektronik GmbH, Gobener Weg 31, 84130 Dingolfing, Þýskalandi.  
**(511) Flokkar:** 7, 42  
**Gazette nr.:** 52/2021

---

**Alþj.skrán.nr.:** (111) 1638531  
**Alþj.skrán.dagur:** (151) 10.5.2021  
(540)

## Powerfoyle

**Tegund:** (592) Orðmerki.

**Eigandi:** (730) Exeger Operations AB, Box 55597, SE-102 04 Stockholm, Svíþjóð.  
**(511) Flokkar:** 6, 7, 9, 11, 12, 14, 18, 19, 20, 25, 28, 37, 40, 42  
**Gazette nr.:** 52/2021

**Alþj.skrán.nr.:** (111) 1638835  
**Alþj.skrán.dagur:** (151) 3.9.2021  
(540)



**Tegund:** (594) Orð- og myndmerki.  
**Litir:** (591) Merkið er í lit.

**Eigandi:** (730) AVENIR MEDICAL POLAND spółka z ograniczona odpowiedzialnoscia, ul. T. Kosciuszki 40, PL-55-011 Siechnice, Póllandi.  
(511) **Flokkar:** 35, 37, 41, 44  
**Gazette nr.:** 52/2021

---

**Alþj.skrán.nr.:** (111) 1639945  
**Alþj.skrán.dagur:** (151) 1.6.2021  
(540)

## VERCITY

**Tegund:** (592) Orðmerki.

**Eigandi:** (730) Vercity Holdings Ltd, 8 White Oak Square, London Road, SWANLEY, Kent BR8 7AG, Bretlandi.  
(511) **Flokkar:** 35, 36, 42, 45  
**Forgangsréttur:** (300) 2.2.2021, Bretland, UK00003588564  
**Gazette nr.:** 01/2022

---

**Alþj.skrán.nr.:** (111) 1640155  
**Alþj.skrán.dagur:** (151) 5.10.2021  
(540)

## NUBLIK

**Tegund:** (592) Orðmerki.

**Eigandi:** (730) LINK TASARIM VE DIS TICARET TEKSTIL SANAYI ANONIM SIRKETI, BAGLAR MAH. 15. SK. 28 11, Bagcilar/Istanbul, Tyrklandi.  
(511) **Flokkar:** 18, 25  
**Forgangsréttur:** (300) 4.10.2021, Tyrkland, 2021/138853  
**Gazette nr.:** 02/2022

---

**Alþj.skrán.nr.:** (111) 1640801  
**Alþj.skrán.dagur:** (151) 18.11.2021  
(540)



**Tegund:** (594) Orð- og myndmerki.  
**Litir:** (591) Merkið er í lit.

**Eigandi:** (730) Fin Flow Solutions Limited, Unit F, 11/F, CNT Tower, 338 Hennessy Road, Wan Chai Hong Kong, Kína.  
(511) **Flokkar:** 9, 35, 36, 42  
**Gazette nr.:** 02/2022

---

**Alþj.skrán.nr.:** (111) **1641397**  
**Alþj.skrán.dagur:** (151) **13.8.2021**  
(540)

## SAUER

**Tegund:** (592) Orðmerki.

**Eigandi:** (730) SCL Services GmbH, Bahnhofstr. 43, 59929 Brilon, Þýskalandi.  
(511) **Flokkar:** **6, 7, 8, 9, 11, 35, 37, 42**  
**Forgangsréttur:** (300) 22.3.2021, EUIPO, 018434264  
**Gazette nr.:** 03/2022

---

**Alþj.skrán.nr.:** (111) **1641469**  
**Alþj.skrán.dagur:** (151) **2.12.2021**  
(540)

## Gangtime

**Tegund:** (592) Orðmerki.

**Eigandi:** (730) Gangtime Pty Ltd, East Tower, Level 2, 608 St Kilda Road, Melbourne VIC 3004, Ástralíu.  
(511) **Flokkar:** **9, 35, 36, 38, 39, 41, 42, 45**  
**Forgangsréttur:** (300) 4.6.2021, Ástralía, 2184429  
**Gazette nr.:** 03/2022

---

**Alþj.skrán.nr.:** (111) **1642579**  
**Alþj.skrán.dagur:** (151) **18.11.2021**  
(540)



**Tegund:** (594) Orð- og myndmerki.  
**Litir:** (591) Merkið er í lit.

**Eigandi:** (730) Fin Flow Solutions Limited, Unit F, 11/F, CNT Tower, 338 Hennessy Road, Wan Chai Hong Kong, Kína.  
(511) **Flokkar:** **9, 35, 36, 42**  
**Gazette nr.:** 03/2022

---

**Alþj.skrán.nr.:** (111) **1644942**  
**Alþj.skrán.dagur:** (151) **25.3.2021**  
(540)



**Tegund:** (594) Orð- og myndmerki.

**Eigandi:** (730) Big Hug Nutrition GmbH, Kantstraße 149, 10623 Berlin, Þýskalandi.  
(511) **Flokkar:** **5, 25, 29, 30, 32**  
**Forgangsréttur:** (300) 30.9.2020, Þýskaland, 30 2020 113 535  
**Gazette nr.:** 05/2022

**Alþj.skrán.nr.:** (111) 1644944  
**Alþj.skrán.dagur:** (151) 25.3.2021  
(540)

**THE FRED**

**Tegund:** (594) Orð- og myndmerki.

**Eigandi:** (730) Big Hug Nutrition GmbH, Kantstraße 149, 10623 Berlin, Þýskalandi.  
(511) **Flokkar:** 5, 25, 29, 30, 32  
**Forgangsréttur:** (300) 30.9.2020, Þýskaland, 30 2020 113 533  
**Gazette nr.:** 05/2022

---

**Alþj.skrán.nr.:** (111) 1646616  
**Alþj.skrán.dagur:** (151) 23.12.2021  
**Dags. tilnefningar eftir skrán.:** (891) 03.10.2022  
(540)



**Tegund:** (593) Myndmerki.

**Eigandi:** (730) SnusKitchen S.à.r.l., 31, rue de Hollerich, L-1741 Luxembourg, Lúxemborg.  
(511) **Flokkur:** 34  
**Gazette nr.:** 40/2022

---

**Alþj.skrán.nr.:** (111) 1647063  
**Alþj.skrán.dagur:** (151) 12.1.2022  
(540)

**PostEurop**

**Tegund:** (594) Orð- og myndmerki.  
**Litir:** (591) Merkið er í lit.

**Eigandi:** (730) Association des Opérateurs postaux publics européens AISBL, en abrégé POSTEUROP, Boulevard Brand Whitlock 114, B-1200 Bruxelles, Belgía.  
(511) **Flokkar:** 35, 36, 39, 41, 45  
**Forgangsréttur:** (300) 2.8.2021, EUIPO, 018525981  
**Gazette nr.:** 06/2022

---

**Alþj.skrán.nr.:** (111) 1655131  
**Alþj.skrán.dagur:** (151) 7.1.2022  
**Dags. tilnefningar eftir skrán.:** (891) 09.09.2022  
(540)

**THE PINK STUFF**

**Tegund:** (592) Orðmerki.

**Eigandi:** (730) Star Brands Limited, Suite 1, 1175 Century Way, Thorpe Park, Leeds, West Yorkshire LS15 8ZB, Bretlandi.  
(511) **Flokkur:** 3  
**Gazette nr.:** 38/2022

**Alþj.skrán.nr.:** (111) 1664944  
**Alþj.skrán.dagur:** (151) 16.5.2022  
(540)



**Tegund:** (552) Staðsetningarmerki.

**Lýsing á merki:** (571) The mark consists of a three-dimensional configuration of a fretboard and headstock containing the word LUNA and a series of circles and partial circles representing the phases of the moon arranged at various points along the fretboard of a guitar or ukulele. The broken lines indicate placement of the mark on the goods and are not part of the mark.

**Eigandi:** (730) Concordia Investment Partners, LLC, 4924 W Waters Avenue, Tampa FL 33634, Bandaríkjunum.  
(511) **Flokkur:** 15  
**Forgangsréttur:** (300) 16.11.2021, EUIPO, 018603395  
**Gazette nr.:** 21/2022

---

**Alþj.skrán.nr.:** (111) 1668965  
**Alþj.skrán.dagur:** (151) 2.2.2022  
**Dags. tilnefningar eftir skrán.:** (891) 03.10.2022  
(540)

## THOR

**Tegund:** (592) Orðmerki.

**Eigandi:** (730) SnusKitchen S.à.r.l., 31, rue de Hollerich, L-1741 Luxembourg, Lúxemborg.  
(511) **Flokkur:** 34  
**Gazette nr.:** 40/2022

---

**Alþj.skrán.nr.:** (111) 1669754  
**Alþj.skrán.dagur:** (151) 30.11.2021  
**Dags. tilnefningar eftir skrán.:** (891) 09.09.2022  
(540)

## Born Simple

**Tegund:** (592) Orðmerki.

**Eigandi:** (730) Kabushiki Kaisha Mizkan Holdings, 2-6, Nakamura-cho, Handa-shi, Aichi-ken 475-8585, Japan.  
(511) **Flokkar:** 5, 29, 30, 32, 33, 43  
**Gazette nr.:** 39/2022

---

**Alþj.skrán.nr.:** (111) **1670113**  
**Alþj.skrán.dagur:** (151) **27.4.2022**  
(540)

## CLdN LINKS

**Tegund:** (592) Orðmerki.

**Eigandi:** (730) CLdN Links SA, Rue Schiller 3-7, L-2519 Luxembourg, Lúxemborg.  
(511) **Flokkar:** **12, 16, 35, 36, 37, 39, 41, 42**  
**Forgangsréttur:** (300) 2.3.2022, Benelux, 1460566  
**Gazette nr.:** 25/2022

---

**Alþj.skrán.nr.:** (111) **1672819**  
**Alþj.skrán.dagur:** (151) **28.4.2022**  
(540)

## ELEVATE

**Tegund:** (592) Orðmerki.

**Eigandi:** (730) Holcim AG, Grafenauweg 10, CH-6300 Zug, Sviss.  
(511) **Flokkar:** **1, 2, 17, 19, 37**  
**Forgangsréttur:** (300) 11.2.2022, Sviss, 776942  
**Gazette nr.:** 27/2022

---

**Alþj.skrán.nr.:** (111) **1673053**  
**Alþj.skrán.dagur:** (151) **20.6.2022**  
(540)

## BIC EASYRINSE

**Tegund:** (592) Orðmerki.

**Eigandi:** (730) SOCIETE BIC, 12-22 boulevard Victor Hugo, F-92110 Clichy, Frakklandi.  
(511) **Flokkar:** **3, 8**  
**Forgangsréttur:** (300) 8.2.2022, EUIPO, 018651085  
**Gazette nr.:** 27/2022

---

**Alþj.skrán.nr.:** (111) **1674428**  
**Alþj.skrán.dagur:** (151) **11.2.2022**  
(540)

## LOTUS

**Tegund:** (592) Orðmerki.

**Eigandi:** (730) Lotus Bakeries International und Schweiz AG, Neuhoferstrasse 24, CH-6340 Baar, Sviss.  
(511) **Flokkar:** **5, 29, 30**  
**Forgangsréttur:** (300) 13.8.2021, Sviss, 776370  
**Gazette nr.:** 28/2022

---

**Alþj.skrán.nr.:** (111) **1674842**  
**Alþj.skrán.dagur:** (151) **26.5.2022**  
**Dags. tilnefningar eftir skrán.:** (891) 04.10.2022  
(540)

## TASPAXY

**Tegund:** (592) Orðmerki.

**Eigandi:** (730) Eisai R&D Management Co., Ltd., 6-10, Koishikawa 4-chome, Bunkyo-ku, Tokyo 112-8088, Japan.  
(511) **Flokkur:** 5  
**Forgangsréttur:** (300) 19.5.2022, Japan, 2022-056602  
**Gazette nr.:** 40/2022

---

**Alþj.skrán.nr.:** (111) **1675109**  
**Alþj.skrán.dagur:** (151) **26.5.2022**  
**Dags. tilnefningar eftir skrán.:** (891) 04.10.2022  
(540)

## TASFYGO

**Tegund:** (592) Orðmerki.

**Eigandi:** (730) Eisai R&D Management Co., Ltd., 6-10, Koishikawa 4-chome, Bunkyo-ku, Tokyo 112-8088, Japan.  
(511) **Flokkur:** 5  
**Forgangsréttur:** (300) 19.5.2022, Japan, 2022-056603  
**Gazette nr.:** 40/2022

---

**Alþj.skrán.nr.:** (111) **1675110**  
**Alþj.skrán.dagur:** (151) **26.5.2022**  
**Dags. tilnefningar eftir skrán.:** (891) 04.10.2022  
(540)

## TASBYNI

**Tegund:** (592) Orðmerki.

**Eigandi:** (730) Eisai R&D Management Co., Ltd., 6-10, Koishikawa 4-chome, Bunkyo-ku, Tokyo 112-8088, Japan.  
(511) **Flokkur:** 5  
**Forgangsréttur:** (300) 19.5.2022, Japan, 2022-056604  
**Gazette nr.:** 40/2022

---

**Alþj.skrán.nr.:** (111) **1675192**  
**Alþj.skrán.dagur:** (151) **19.4.2021**  
(540)

## STABILIT

**Tegund:** (592) Orðmerki.

**Eigandi:** (730) Bauhaus AG Belp/Schweiz Zweigniederlassung Mannheim, Gutenbergstraße 21,  
68167 Mannheim, Þýskalandi.  
(511) **Flokkar:** 6, 7, 8, 9, 11, 12, 14, 17, 19, 20, 21, 22, 27, 35, 40  
**Forgangsréttur:** (300) 3.12.2020, EUIPO, 018347820  
**Gazette nr.:** 28/2022

---

**Alþj.skrán.nr.:** (111) 1676396  
**Alþj.skrán.dagur:** (151) 21.6.2022  
(540)

## ONE BY PENFOLDS

**Tegund:** (592) Orðmerki.

**Eigandi:** (730) Southcorp Brands Pty Limited, Level 8, 161 Collins Street, Melbourne VIC 3000, Ástralíu.  
(511) **Flokkur:** 33  
**Forgangsréttur:** (300) 22.12.2021, Ástralía, 2238484  
**Gazette nr.:** 29/2022

---

**Alþj.skrán.nr.:** (111) 1677668  
**Alþj.skrán.dagur:** (151) 29.11.2021  
(540)



**Tegund:** (594) Orð- og myndmerki.

**Eigandi:** (730) PIRELLI & C. S.p.A., Viale Piero e Alberto Pirelli 25, I-20126 Milano, Ítalíu.  
(511) **Flokkar:** 1, 4, 7, 8, 11, 36, 38, 39, 40  
**Gazette nr.:** 30/2022

---

**Alþj.skrán.nr.:** (111) 1678402  
**Alþj.skrán.dagur:** (151) 10.6.2022  
(540)



**Tegund:** (594) Orð- og myndmerki.  
**Litir:** (591) Merkið er í lit.

**Eigandi:** (730) CADENA RoRo SA, Avenue Perdtemps 23, CH-1260 Nyon, Sviss.  
(511) **Flokkar:** 12, 16, 35, 36, 37, 39, 41, 42  
**Forgangsréttur:** (300) 21.4.2022, Sviss, 781787  
**Gazette nr.:** 31/2022

---

**Alþj.skrán.nr.:** (111) 1683114  
**Alþj.skrán.dagur:** (151) 11.10.2021  
(540)



**Tegund:** (593) Myndmerki.

**Eigandi:** (730) KAWASAKI JUKOGYO KABUSHIKI KAISHA (doing business as KAWASAKI HEAVY INDUSTRIES, LTD.), 1-1, Higashikawasaki-cho 3-chome, Chuo-ku, Kobe, Japan.  
**(511) Flokkar:** 4, 7, 9, 12, 14, 16, 18, 25, 26, 28, 35, 37, 39, 41  
**Forgangsréttur:** (300) 28.9.2021, Japan, 2021-120216  
**Gazette nr.:** 35/2022

---

**Alþj.skrán.nr.:** (111) 1685556  
**Alþj.skrán.dagur:** (151) 10.5.2022  
(540)



**Tegund:** (594) Orð- og myndmerki.

**Eigandi:** (730) Debenhams.com Online Limited, 49-51 Dale Street, Manchester M1 2HF, Bretlandi.  
**(511) Flokkur:** 35  
**Forgangsréttur:** (300) 15.11.2021, Bretland, UK00003721473  
**Gazette nr.:** 36/2022

---

**Alþj.skrán.nr.:** (111) 1685652  
**Alþj.skrán.dagur:** (151) 25.5.2022  
(540)



**Tegund:** (594) Orð- og myndmerki.  
**Litir:** (591) Merkið er í lit.

**Eigandi:** (730) METAVERSE PTE. LTD., 8 MARINA BOULEVARD, #11 MARINA BAY FINANCIAL CENTRE, Singapore 018981, Singapúr.  
**(511) Flokkar:** 9, 42  
**Gazette nr.:** 36/2022

---

**Alþj.skrán.nr.:** (111) 1685753  
**Alþj.skrán.dagur:** (151) 18.8.2022  
(540)

## TRONIQ

**Tegund:** (592) Orðmerki.

**Eigandi:** (730) EVBox Intelligence B.V., Kabelweg 47, NL-1014 BA Amsterdam, Hollandi.  
(511) **Flokkur:** 9  
**Forgangsréttur:** (300) 30.5.2022, Benelux, 1465112  
**Gazette nr.:** 36/2022

---

**Alþj.skrán.nr.:** (111) 1686040  
**Alþj.skrán.dagur:** (151) 2.8.2022  
**Dags. tilnefningar eftir skrán.:** (891) 06.10.2022  
(540)



**Tegund:** (594) Orð- og myndmerki.  
**Litir:** (591) Merkið er í lit.

**Eigandi:** (730) GIUSEPPE EROS LANA, Via Corridoni Filippo n. 28, I-20091 Bresso, Ítalíu.  
(511) **Flokkar:** 9, 36, 42  
**Gazette nr.:** 40/2022

---

**Alþj.skrán.nr.:** (111) 1686311  
**Alþj.skrán.dagur:** (151) 20.6.2022  
(540)

## BMEX

**Tegund:** (592) Orðmerki.

**Eigandi:** (730) HDR SG PTE. LTD., 30 CECIL STREET, #19-08 PRUDENTIAL TOWER Singapore 049712, Singapúr.  
(511) **Flokkur:** 36  
**Forgangsréttur:** (300) 21.12.2021, Singapúr, 40202130879Q  
**Gazette nr.:** 37/2022

---

**Alþj.skrán.nr.:** (111) 1686317  
**Alþj.skrán.dagur:** (151) 3.8.2022  
(540)

## BEYOND ZERO

**Tegund:** (592) Orðmerki.

**Eigandi:** (730) TOYOTA JIDOSHA KABUSHIKI KAISHA (also trading as TOYOTA MOTOR CORPORATION),  
1, Toyota-cho, Toyota-shi, Aichi-ken 471-8571, Japan.  
(511) **Flokkar:** 7, 9, 12, 35  
**Forgangsréttur:** (300) 8.7.2022, Japan, 2022-079277  
**Gazette nr.:** 37/2022

**Alþj.skrán.nr.:** (111) 1686873  
**Alþj.skrán.dagur:** (151) 1.7.2022  
(540)

The logo for 'e& capital' features a stylized white 'e' and '&' symbol on a red rectangular background, followed by the word 'capital' in a white sans-serif font.

**Tegund:** (594) Orð- og myndmerki.

**Litir:** (591) Merkið er í lit.

**Lýsing á merki:** (571) The mark applied for is a stylised mark consisting of the stylised logo element "e" and "&" with the word "capital" all written in white text on a red background.

**Eigandi:** (730) EMIRATES TELECOMMUNICATIONS GROUP COMPANY PJSC, Intersection of Sheikh Zayed II, Street and Sheikh Rashid Bin, Saeed Al Maktoum Street, P.O. Box 3838 Abu Dhabi, Sameinuðu arabísku furstadæmunum.

(511) **Flokkar:** 36, 42

**Forgangsréttur:** (300) 21.2.2022, Sameinuðu arabísku furstadæmin, AE/371287;  
21.2.2022, Sameinuðu arabísku furstadæmin, AE/371288

**Gazette nr.:** 37/2022

---

**Alþj.skrán.nr.:** (111) 1687107  
**Alþj.skrán.dagur:** (151) 22.8.2022  
(540)

**CLARIS STUDIO**

**Tegund:** (592) Orðmerki.

**Eigandi:** (730) Claris International Inc., One Apple Park Way, Cupertino CA 95014, Bandaríkjunum.

(511) **Flokkur:** 42

**Forgangsréttur:** (300) 7.6.2022, Bandaríkin, 97447388

**Gazette nr.:** 37/2022

---

**Alþj.skrán.nr.:** (111) 1687127  
**Alþj.skrán.dagur:** (151) 1.7.2022  
(540)

The logo for 'make possible' features the words 'make possible' in a white sans-serif font on a red rectangular background.

**Tegund:** (594) Orð- og myndmerki.

**Litir:** (591) Merkið er í lit.

**Lýsing á merki:** (571) The mark applied for is a stylised mark consisting of the words MAKE POSSIBLE written in red text written in white text on a red background.

**Eigandi:** (730) EMIRATES TELECOMMUNICATIONS GROUP COMPANY PJSC, Intersection of Sheikh Zayed II, Street and Sheikh Rashid Bin, Saeed Al Maktoum Street, P.O. Box 3838, Abu Dhabi, Sameinuðu arabísku furstadæmunum.

(511) **Flokkar:** 35, 38

**Forgangsréttur:** (300) 21.2.2022, Sameinuðu arabísku furstadæmin, AE/371217;  
21.2.2022, Sameinuðu arabísku furstadæmin, AE/371218

**Gazette nr.:** 37/2022

---

**Alþj.skrán.nr.:** (111) **1687132**  
**Alþj.skrán.dagur:** (151) **1.7.2022**  
(540)

**make possible**

**Tegund:** (594) Orð- og myndmerki.

**Litir:** (591) Merkið er í lit.

**Lýsing á merki:** (571) The mark applied for is a stylised mark consisting of the words MAKE POSSIBLE written in red text.

**Eigandi:** (730) EMIRATES TELECOMMUNICATIONS GROUP COMPANY PJSC, Intersection of Sheikh Zayed II, Street and Sheikh Rashid Bin, Saeed Al Maktoum Street, P.O. Box 3838, Abu Dhabi, Sameinuðu arabísku furstadæmunum.

(511) **Flokkar:** **35, 38**

**Forgangsréttur:** (300) 21.2.2022, Sameinuðu arabísku furstadæmin, AE/371219;  
21.2.2022, Sameinuðu arabísku furstadæmin, AE/371220

**Gazette nr.:** 37/2022

---

**Alþj.skrán.nr.:** (111) **1687240**  
**Alþj.skrán.dagur:** (151) **31.8.2022**  
(540)

**POWIN**

**Tegund:** (592) Orðmerki.

**Eigandi:** (730) Powin, LLC, 20550 SW 115th Ave., Tualatin OR 97062, Bandaríkjunum.

(511) **Flokkar:** **9, 11, 42**

**Forgangsréttur:** (300) 22.8.2022, Bandaríkin, 97559144

**Gazette nr.:** 38/2022

---

**Alþj.skrán.nr.:** (111) **1687372**  
**Alþj.skrán.dagur:** (151) **28.3.2022**  
(540)

**SWISH**

**Tegund:** (592) Orðmerki.

**Eigandi:** (730) THE BREEZE DRINKS COMPANY LTD, Hawkrige House, Hawkrige Hill, Frilsham, THATCHAM, Berkshire RG18 9XA, Bretlandi.

(511) **Flokkar:** **32, 33, 35**

**Forgangsréttur:** (300) 28.9.2021, Bretland, UK00003702980

**Gazette nr.:** 38/2022

---

**Alþj.skrán.nr.:** (111) 1687402  
**Alþj.skrán.dagur:** (151) 4.7.2022  
(540)



**Tegund:** (594) Orð- og myndmerki.  
**Litir:** (591) Merkið er í lit.

**Eigandi:** (730) Lahoud Afram, Kwekkeboomhof 3, NL-7544 SJ Enschede, Hollandi.  
**(511) Flokkur:** 29  
**Forgangsréttur:** (300) 4.1.2022, Benelux, 1456956  
**Gazette nr.:** 38/2022

---

**Alþj.skrán.nr.:** (111) 1687416  
**Alþj.skrán.dagur:** (151) 7.7.2022  
(540)

## FINE DE CLAIRE

**Tegund:** (592) Orðmerki.

**Eigandi:** (730) NOBLEWOOD LIMITED, Arch. Makariou III, 206, CHRYSALIA COURT, 5TH Floor, CY-3030 Limassol, Kýpur.  
**(511) Flokkur:** 33  
**Forgangsréttur:** (300) 27.6.2022, Kýpur, 92794  
**Gazette nr.:** 38/2022

---

**Alþj.skrán.nr.:** (111) 1687479  
**Alþj.skrán.dagur:** (151) 3.8.2022  
(540)

## Waterfly

**Tegund:** (592) Orðmerki.

**Eigandi:** (730) Shenzhen Stonger Sports Technology Co., LTD, 102, Jinfulai Complex Building, 49-1 Dabao Road, Dalang Community, Xin'an Street, Bao'an District, Shenzhen, 518000 Guangdong, Kína.  
**(511) Flokkur:** 18  
**Gazette nr.:** 38/2022

---

**Alþj.skrán.nr.:** (111) 1687492  
**Alþj.skrán.dagur:** (151) 5.7.2022  
(540)

## CSYANCI

**Tegund:** (592) Orðmerki.

**Eigandi:** (730) NOVARTIS AG, CH-4002 Basel, Sviss.  
**(511) Flokkur:** 5, 10  
**Forgangsréttur:** (300) 22.3.2022, Sviss, 783680  
**Gazette nr.:** 38/2022

**Alþj.skrán.nr.:** (111) **1687569**  
**Alþj.skrán.dagur:** (151) **21.3.2022**  
(540)

## **COBAS**

**Tegund:** (592) Orðmerki.

**Eigandi:** (730) Roche Diagnostics GmbH, Sandhofer Strasse 116, 68305 Mannheim, Þýskalandi.  
(511) **Flokkar:** **1, 5, 9, 10, 41, 42**  
**Forgangsréttur:** (300) 10.11.2021, EUIPO, 018597815  
**Gazette nr.:** 38/2022

---

**Alþj.skrán.nr.:** (111) **1687571**  
**Alþj.skrán.dagur:** (151) **29.4.2022**  
(540)

## **QRDO**

**Tegund:** (592) Orðmerki.

**Eigandi:** (730) Qredo Ltd, Kemp House 152-160 City Road, Islington, London EC1V 2NX, Bretlandi.  
(511) **Flokkar:** **9, 36, 42**  
**Forgangsréttur:** (300) 1.4.2022, Bretland, UK00003772865  
**Gazette nr.:** 38/2022

---

**Alþj.skrán.nr.:** (111) **1687585**  
**Alþj.skrán.dagur:** (151) **26.5.2022**  
(540)

## **CRU Emissions Analysis Tool**

**Tegund:** (592) Orðmerki.

**Eigandi:** (730) CRU International Limited, 31 Kentish Town Road, Camden Town, London NW1 8NL, Bretlandi.  
(511) **Flokkar:** **35, 42**  
**Forgangsréttur:** (300) 23.3.2022, Bretland, UK00003769275  
**Gazette nr.:** 38/2022

---

**Alþj.skrán.nr.:** (111) **1687627**  
**Alþj.skrán.dagur:** (151) **17.8.2022**  
**Dags. tilnefningar eftir skrán.:** (891) 06.10.2022  
(540)

## **BAREMINERALS BETTER BARE SKIN EVERY DAY**

**Tegund:** (592) Orðmerki.

**Eigandi:** (730) Orveon Global Ltd., The Adelphi, 1-11 John Adam St., Floor 10, London WC2N 6HT, Bretlandi.  
(511) **Flokkar:** **3, 21, 35**  
**Gazette nr.:** 40/2022

---

**Alþj.skrán.nr.:** (111) **1687628**  
**Alþj.skrán.dagur:** (151) **8.8.2022**  
(540)

## CLEARCORE

**Tegund:** (592) Orðmerki.

**Eigandi:** (730) ADM WILD Europe GmbH & Co. KG, Rudolf-Wild-Str. 107-115, 69214 Eppelheim, Þýskalandi.  
(511) **Flokkur:** **3**  
**Forgangsréttur:** (300) 11.2.2022, EUIPO, 018653225  
**Gazette nr.:** 38/2022

---

**Alþj.skrán.nr.:** (111) **1687629**  
**Alþj.skrán.dagur:** (151) **25.8.2022**  
(540)



**Tegund:** (593) Myndmerki.

**Litir:** (591) Merkið er í lit.

**Lýsing á merki:** (571) The mark consists of a square with rounded corners in shades of blue, with the lower portion in darker blue transitioning to a lighter shade of blue in the upper portion, with a light blue colored semi-circular line on top of the square, forming a stylized shopping bag handle, and a design of an apple with a bite removed in white in the center of the square.

**Eigandi:** (730) Apple Inc., One Apple Park Way, Cupertino CA 95014, Bandaríkjunum.  
(511) **Flokkur:** **9**  
**Forgangsréttur:** (300) 9.7.2022, Bandaríkin, 97495837  
**Gazette nr.:** 38/2022

---

**Alþj.skrán.nr.:** (111) **1687630**  
**Alþj.skrán.dagur:** (151) **8.8.2022**  
(540)

## EZCORE

**Tegund:** (592) Orðmerki.

**Eigandi:** (730) ADM WILD Europe GmbH & Co. KG, Rudolf-Wild-Str. 107-115, 69214 Eppelheim, Þýskalandi.  
(511) **Flokkur:** **3**  
**Forgangsréttur:** (300) 11.2.2022, EUIPO, 018653224  
**Gazette nr.:** 38/2022

---

**Alþj.skrán.nr.:** (111) 1687682  
**Alþj.skrán.dagur:** (151) 3.5.2022  
(540)

## MORE TIME HERE. LESS TIME THERE.

**Tegund:** (592) Orðmerki.

**Eigandi:** (730) Urovant Sciences GmbH, Gotthardstrasse 3, CH-6300 Zug, Sviss.  
(511) **Flokkar:** 5, 42, 44  
**Forgangsréttur:** (300) 9.11.2021, Sviss, 777728  
**Gazette nr.:** 38/2022

---

**Alþj.skrán.nr.:** (111) 1687718  
**Alþj.skrán.dagur:** (151) 31.8.2022  
(540)

## MY PARENTS MIGHT BE MARTIANS

**Tegund:** (592) Orðmerki.

**Eigandi:** (730) Exploding Kittens, Inc., 7162 Beverly Blvd., P.O. Box #272, Los Angeles CA 90036, Bandaríkjunum.  
(511) **Flokkur:** 28  
**Forgangsréttur:** (300) 9.8.2022, Bandaríkin, 97540612  
**Gazette nr.:** 38/2022

---

**Alþj.skrán.nr.:** (111) 1687724  
**Alþj.skrán.dagur:** (151) 14.7.2022  
(540)



**Tegund:** (594) Orð- og myndmerki.  
**Litir:** (591) Merkið er í lit.

**Eigandi:** (730) PASTIFICIO RANA S.P.A., Via Pacinotti 25, I-37057 San Giovanni Lupatoto (VR), Ítalíu.  
(511) **Flokkar:** 29, 30  
**Forgangsréttur:** (300) 29.6.2022, EUIPO, 018725676  
**Gazette nr.:** 38/2022

---

**Alþj.skrán.nr.:** (111) 1687727  
**Alþj.skrán.dagur:** (151) 20.4.2022  
(540)



**Tegund:** (594) Orð- og myndmerki.  
**Litir:** (591) Merkið er í lit.

**Lýsing á merki:** (571) A drawing of a house in dark yellow, yellow, dark gray, gray; the "PETROKOV" word yellow coloured.

**Eigandi:** (730) PETROKOV d.o.o., Mrkšina 52 d, HR-10020 Zagreb, Króatíu.  
(511) **Flokkar:** 6, 7, 11, 17, 19, 40, 42  
**Gazette nr.:** 38/2022

---

**Alþj.skrán.nr.:** (111) **1687733**  
**Alþj.skrán.dagur:** (151) **13.9.2022**  
(540)

## 5D

**Tegund:** (592) Orðmerki.

**Eigandi:** (730) 5D WOUND CARE AS, Sjøgata 29, N-8006 BODØ, Noregi.  
(511) **Flokkar:** **41, 44**  
**Forgangsréttur:** (300) 18.3.2022, Noregur, 202204106  
**Gazette nr.:** 38/2022

---

**Alþj.skrán.nr.:** (111) **1687760**  
**Alþj.skrán.dagur:** (151) **7.7.2022**  
(540)

## NOBLEWOOD

**Tegund:** (592) Orðmerki.

**Eigandi:** (730) NOBLEWOOD LIMITED, Arch. Makariou III, 206, CHRYSALIA COURT, 5TH Floor, CY-3030 Limassol, Kýpur.  
(511) **Flokkur:** **33**  
**Forgangsréttur:** (300) 20.6.2022, Kýpur, 92780  
**Gazette nr.:** 38/2022

---

**Alþj.skrán.nr.:** (111) **1687761**  
**Alþj.skrán.dagur:** (151) **7.7.2022**  
(540)

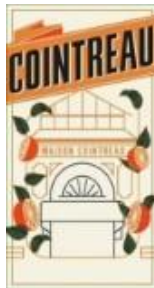
## CASA DEL LOROS

**Tegund:** (592) Orðmerki.

**Eigandi:** (730) NOBLEWOOD LIMITED, Arch. Makariou III, 206, CHRYSALIA COURT, 5TH Floor, CY-3030 Limassol, Kýpur.  
(511) **Flokkur:** **33**  
**Forgangsréttur:** (300) 20.6.2022, Kýpur, 92779  
**Gazette nr.:** 38/2022

---

**Alþj.skrán.nr.:** (111) **1687813**  
**Alþj.skrán.dagur:** (151) **8.7.2022**  
(540)



**Tegund:** (594) Orð- og myndmerki.  
**Litir:** (591) Merkið er í lit.

**Eigandi:** (730) COINTREAU, Carrefour Molière, F-49124 SAINT-BARTHELEMY-D'ANJOU, Frakklandi.  
(511) **Flokkar:** **32, 33**  
**Forgangsréttur:** (300) 14.3.2022, Frakkland, 4851902  
**Gazette nr.:** 38/2022

**Alþj.skrán.nr.:** (111) **1687818**  
**Alþj.skrán.dagur:** (151) **26.7.2022**  
(540)

## TRISECT RAPIDE

**Tegund:** (592) Orðmerki.

**Eigandi:** (730) Erbe Elektromedizin GmbH, Waldhörnlestrasse 17, 72072 Tübingen, Þýskalandi.  
(511) **Flokkur:** **10**  
**Forgangsréttur:** (300) 9.2.2022, EUIPO, 018651631  
**Gazette nr.:** 38/2022

---

**Alþj.skrán.nr.:** (111) **1687820**  
**Alþj.skrán.dagur:** (151) **5.7.2022**  
(540)

## KRYSINCT

**Tegund:** (592) Orðmerki.

**Eigandi:** (730) NOVARTIS AG, CH-4002 Basel, Sviss.  
(511) **Flokkar:** **5, 10**  
**Forgangsréttur:** (300) 22.3.2022, Sviss, 783683  
**Gazette nr.:** 38/2022

---

**Alþj.skrán.nr.:** (111) **1687836**  
**Alþj.skrán.dagur:** (151) **9.8.2022**  
(540)

## CORECITRUS

**Tegund:** (592) Orðmerki.

**Eigandi:** (730) ADM WILD Europe GmbH & Co. KG, Rudolf-Wild-Str. 107-115, 69214 Eppelheim, Þýskalandi.  
(511) **Flokkar:** **1, 3, 30**  
**Forgangsréttur:** (300) 11.2.2022, EUIPO, 018653239  
**Gazette nr.:** 38/2022

---

**Alþj.skrán.nr.:** (111) **1687864**  
**Alþj.skrán.dagur:** (151) **23.2.2022**  
(540)

## SUSTAINERA

**Tegund:** (592) Orðmerki.

**Eigandi:** (730) STELLANTIS AUTO SAS, 2-10 boulevard de l'Europe, F-78300 POISSY, Frakklandi.  
(511) **Flokkar:** **1, 2, 3, 4, 7, 8, 9, 11, 12, 17, 24, 37, 40**  
**Forgangsréttur:** (300) 12.1.2022, Frakkland, 4833230  
**Gazette nr.:** 38/2022

---

**Alþj.skrán.nr.:** (111) **1687894**  
**Alþj.skrán.dagur:** (151) **3.8.2022**  
(540)

## Mia

**Tegund:** (592) Orðmerki.

**Eigandi:** (730) Albaugh tovarna kemicnih izdelkov d.o.o., Grajski trg 21, SI-2327 Race, Slóveníu.  
(511) **Flokkar:** 1, 5  
**Forgangsréttur:** (300) 5.8.2022, Slóveníá, Z-202270644  
**Gazette nr.:** 38/2022

---

**Alþj.skrán.nr.:** (111) **1687895**  
**Alþj.skrán.dagur:** (151) **3.8.2022**  
(540)

## Miar

**Tegund:** (592) Orðmerki.

**Eigandi:** (730) Albaugh tovarna kemicnih izdelkov d.o.o., Grajski trg 21, SI-2327 Race, Slóveníu.  
(511) **Flokkar:** 1, 5  
**Forgangsréttur:** (300) 5.8.2022, Slóveníá, Z-202270645  
**Gazette nr.:** 38/2022

---

**Alþj.skrán.nr.:** (111) **1687896**  
**Alþj.skrán.dagur:** (151) **3.8.2022**  
(540)

## Macklynn

**Tegund:** (592) Orðmerki.

**Eigandi:** (730) Albaugh tovarna kemicnih izdelkov d.o.o., Grajski trg 21, SI-2327 Race, Slóveníu.  
(511) **Flokkar:** 1, 5  
**Forgangsréttur:** (300) 5.8.2022, Slóveníá, Z-202270646  
**Gazette nr.:** 38/2022

---

**Alþj.skrán.nr.:** (111) **1687899**  
**Alþj.skrán.dagur:** (151) **26.8.2022**  
(540)

## TERCIBLO

**Tegund:** (592) Orðmerki.

**Eigandi:** (730) BIOFARMA, 50 rue Carnot F-92284 Suresnes CEDEX, Frakklandi.  
(511) **Flokkur:** 5  
**Gazette nr.:** 38/2022

---

**Alþj.skrán.nr.:** (111) **1687927**  
**Alþj.skrán.dagur:** (151) **12.8.2022**  
(540)

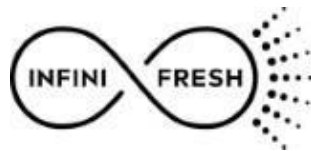


**Tegund:** (594) Orð- og myndmerki.  
**Litir:** (591) Merkið er í lit.

**Eigandi:** (730) Kiuchi Brewery 1823 Inc., 1257, Kounosu, Naka-shi, Ibaraki 311-0133, Japan.  
(511) **Flokkur:** **33**  
**Forgangsréttur:** (300) 24.3.2022, Japan, 2022-033447  
**Gazette nr.:** 38/2022

---

**Alþj.skrán.nr.:** (111) **1687985**  
**Alþj.skrán.dagur:** (151) **14.9.2022**  
(540)



**Tegund:** (594) Orð- og myndmerki.

**Eigandi:** (730) Beiersdorf AG, Unnastr. 48, 20253 Hamburg, Þýskalandi.  
(511) **Flokkur:** **3**  
**Forgangsréttur:** (300) 10.6.2022, EUIPO, 018714898  
**Gazette nr.:** 38/2022

---

**Alþj.skrán.nr.:** (111) **1688001**  
**Alþj.skrán.dagur:** (151) **5.7.2022**  
(540)

## KEVSTRISS

**Tegund:** (592) Orðmerki.

**Eigandi:** (730) NOVARTIS AG, CH-4002 Basel, Sviss.  
(511) **Flokkar:** **5, 10**  
**Forgangsréttur:** (300) 22.3.2022, Sviss, 783682  
**Gazette nr.:** 38/2022

---

**Alþj.skrán.nr.:** (111) **1688015**  
**Alþj.skrán.dagur:** (151) **25.8.2022**  
(540)

## WATTIGEO

**Tegund:** (592) Orðmerki.

**Eigandi:** (730) Novartis AG, CH-4002 Basel, Sviss.  
(511) **Flokkur:** **5**  
**Forgangsréttur:** (300) 19.8.2022, Sviss, 785770  
**Gazette nr.:** 38/2022

**Alþj.skrán.nr.:** (111) **1688016**  
**Alþj.skrán.dagur:** (151) **25.8.2022**  
(540)

## EBTILDA

**Tegund:** (592) Orðmerki.

**Eigandi:** (730) Novartis AG, CH-4002 Basel, Sviss.  
(511) **Flokkur:** 5  
**Forgangsréttur:** (300) 19.8.2022, Sviss, 785752  
**Gazette nr.:** 38/2022

---

**Alþj.skrán.nr.:** (111) **1688017**  
**Alþj.skrán.dagur:** (151) **25.8.2022**  
(540)

## TJUXQAR

**Tegund:** (592) Orðmerki.

**Eigandi:** (730) Novartis AG, CH-4002 Basel, Sviss.  
(511) **Flokkur:** 5  
**Forgangsréttur:** (300) 19.8.2022, Sviss, 785769  
**Gazette nr.:** 38/2022

---

**Alþj.skrán.nr.:** (111) **1688018**  
**Alþj.skrán.dagur:** (151) **25.8.2022**  
(540)

## UXTYZELF

**Tegund:** (592) Orðmerki.

**Eigandi:** (730) Novartis AG, CH-4002 Basel, Sviss.  
(511) **Flokkur:** 5  
**Forgangsréttur:** (300) 19.8.2022, Sviss, 785750  
**Gazette nr.:** 38/2022

---

**Alþj.skrán.nr.:** (111) **1688021**  
**Alþj.skrán.dagur:** (151) **25.8.2022**  
(540)

## QURTEMMLI

**Tegund:** (592) Orðmerki.

**Eigandi:** (730) NOVARTIS AG, CH-4002 Basel, Sviss.  
(511) **Flokkur:** 5  
**Forgangsréttur:** (300) 19.8.2022, Sviss, 785751  
**Gazette nr.:** 38/2022

---

**Alþj.skrán.nr.:** (111) **1688023**  
**Alþj.skrán.dagur:** (151) **25.8.2022**  
(540)

## REMIXPA

**Tegund:** (592) Orðmerki.

**Eigandi:** (730) NOVARTIS AG, CH-4002 Basel, Sviss.  
(511) **Flokkur:** 5  
**Forgangsréttur:** (300) 19.8.2022, Sviss, 785747  
**Gazette nr.:** 38/2022

---

**Alþj.skrán.nr.:** (111) **1688024**  
**Alþj.skrán.dagur:** (151) **25.8.2022**  
(540)

## EBNUGO

**Tegund:** (592) Orðmerki.

**Eigandi:** (730) NOVARTIS AG, CH-4002 Basel, Sviss.  
(511) **Flokkur:** 5  
**Forgangsréttur:** (300) 19.8.2022, Sviss, 785746  
**Gazette nr.:** 38/2022

---

**Alþj.skrán.nr.:** (111) **1688025**  
**Alþj.skrán.dagur:** (151) **25.8.2022**  
(540)

## MYDEPJEO

**Tegund:** (592) Orðmerki.

**Eigandi:** (730) NOVARTIS AG, CH-4002 Basel, Sviss.  
(511) **Flokkur:** 5  
**Forgangsréttur:** (300) 19.8.2022, Sviss, 785764  
**Gazette nr.:** 38/2022

---

**Alþj.skrán.nr.:** (111) **1688026**  
**Alþj.skrán.dagur:** (151) **25.8.2022**  
(540)

## TUOTEEM

**Tegund:** (592) Orðmerki.

**Eigandi:** (730) NOVARTIS AG, CH-4002 Basel, Sviss.  
(511) **Flokkur:** 5  
**Forgangsréttur:** (300) 19.8.2022, Sviss, 785772  
**Gazette nr.:** 38/2022

---

**Alþj.skrán.nr.:** (111) 1688027  
**Alþj.skrán.dagur:** (151) 25.8.2022  
(540)

## QSPECTYV

**Tegund:** (592) Orðmerki.

**Eigandi:** (730) NOVARTIS AG, CH-4002 Basel, Sviss.  
(511) **Flokkur:** 5  
**Forgangsréttur:** (300) 19.8.2022, Sviss, 785759  
**Gazette nr.:** 38/2022

---

**Alþj.skrán.nr.:** (111) 1688028  
**Alþj.skrán.dagur:** (151) 25.8.2022  
(540)

## SOLQIXRY

**Tegund:** (592) Orðmerki.

**Eigandi:** (730) NOVARTIS AG, CH-4002 Basel, Sviss.  
(511) **Flokkur:** 5  
**Forgangsréttur:** (300) 19.8.2022, Sviss, 785757  
**Gazette nr.:** 38/2022

---

**Alþj.skrán.nr.:** (111) 1688030  
**Alþj.skrán.dagur:** (151) 25.8.2022  
(540)

## BYNEWZUL

**Tegund:** (592) Orðmerki.

**Eigandi:** (730) NOVARTIS AG, CH-4002 Basel, Sviss.  
(511) **Flokkur:** 5  
**Forgangsréttur:** (300) 19.8.2022, Sviss, 785762  
**Gazette nr.:** 38/2022

---

**Alþj.skrán.nr.:** (111) 1688060  
**Alþj.skrán.dagur:** (151) 3.6.2022  
(540)



**Tegund:** (593) Myndmerki.

**Eigandi:** (730) MOOSE MILANO S.R.L., Via Savona, 97, I-20144 Milano, Ítalía.  
(511) **Flokkar:** 3, 9, 14, 18, 21, 24, 25, 35  
**Forgangsréttur:** (300) 22.2.2022, Ítalía, 302022000027827; 22.2.2022, Ítalía, 302022000027851  
**Gazette nr.:** 38/2022

---

**Alþj.skrán.nr.:** (111) 1688066  
**Alþj.skrán.dagur:** (151) 4.7.2022  
(540)

## DONKEY KONG

**Tegund:** (592) Orðmerki.

**Eigandi:** (730) Nintendo Co., Ltd., 11-1, Hokotate-cho, Kamitoba, Minami-ku, Kyoto-shi, Kyoto 601-8501, Japan.  
(511) **Flokkur:** 9, 28  
**Forgangsréttur:** (300) 23.6.2022, Japan, 2022-072460  
**Gazette nr.:** 38/2022

---

**Alþj.skrán.nr.:** (111) 1688079  
**Alþj.skrán.dagur:** (151) 10.8.2022  
(540)

## JERRZI

**Tegund:** (592) Orðmerki.

**Eigandi:** (730) Huizhou Jiuzi Electronic Technology Co., Ltd., Xiaotang, Shangnan Village, Yuanzhou Town, Boluo County, Huizhou City, 516000 Guangdong Province, Kína.  
(511) **Flokkur:** 9  
**Gazette nr.:** 38/2022

---

**Alþj.skrán.nr.:** (111) 1688099  
**Alþj.skrán.dagur:** (151) 21.7.2022  
(540)

## Azzuno

**Tegund:** (594) Orð- og myndmerki.

**Eigandi:** (730) WENLING AWT MACHINERY CO., LTD., East of Xincheng Avenue, Qiaowu Village, Zeguo Town, Wenling, Taizhou City, 317523 Zhejiang Province, Kína.  
(511) **Flokkur:** 7  
**Gazette nr.:** 38/2022

---

**Alþj.skrán.nr.:** (111) 1688187  
**Alþj.skrán.dagur:** (151) 10.8.2022  
(540)

## CloudTec Phase

**Tegund:** (592) Orðmerki.

**Eigandi:** (730) On Clouds GmbH, Förrlibuckstrasse 190, CH-8005 Zürich, Sviss.  
(511) **Flokkur:** 25  
**Forgangsréttur:** (300) 17.2.2022, Sviss, 782025  
**Gazette nr.:** 38/2022

---

**Alþj.skrán.nr.:** (111) 1688294  
**Alþj.skrán.dagur:** (151) 31.5.2022  
(540)



**Tegund:** (594) Orð- og myndmerki.

**Eigandi:** (730) BONOMI INDUSTRIES S.R.L., Via Padana Superiore 29, I-25080 MAZZANO (Brescia), Ítalíu.  
**(511) Flokkar:** 6, 7, 9, 11  
**Forgangsréttur:** (300) 28.4.2022, Ítalía, 302022000066422  
**Gazette nr.:** 38/2022

---

**Alþj.skrán.nr.:** (111) 1688303  
**Alþj.skrán.dagur:** (151) 18.5.2022  
(540)

## HUAWEI WATCH GT Cyber

**Tegund:** (592) Orðmerki.

**Eigandi:** (730) Huawei Technologies Co., Ltd., Administration Building Huawei Technologies Co., Ltd., Bantian, Longgang District, 518100 Shenzhen, Kína.  
**(511) Flokkar:** 9, 14  
**Forgangsréttur:** (300) 5.5.2022, Kína, 64406029; 5.5.2022, Kína, 64409120  
**Gazette nr.:** 38/2022

---

**Alþj.skrán.nr.:** (111) 1688314  
**Alþj.skrán.dagur:** (151) 10.6.2022  
(540)



**Tegund:** (594) Orð- og myndmerki.  
**Litir:** (591) Merkið er í lit.

**Eigandi:** (730) KOWA COMPANY, LTD., 6-29, Nishiki 3-chome, Naka-ku, Nagoya-shi, Aichi-ken 460-8625, Japan.  
**(511) Flokkur:** 9  
**Forgangsréttur:** (300) 15.12.2021, Japan, 2021-156316  
**Gazette nr.:** 38/2022

---

**Alþj.skrán.nr.:** (111) 1688335  
**Alþj.skrán.dagur:** (151) 6.7.2022  
(540)

## HUAWEI Card

**Tegund:** (592) Orðmerki.

**Eigandi:** (730) Huawei Technologies Co., Ltd., Administration Building, Huawei Technologies Co., Ltd., Bantian, Longgang District, Shenzhen, Kína.  
(511) **Flokkur:** 9  
**Forgangsréttur:** (300) 24.6.2022, Kína, 65541660  
**Gazette nr.:** 38/2022

---

**Alþj.skrán.nr.:** (111) 1688351  
**Alþj.skrán.dagur:** (151) 15.8.2022  
(540)

## SETUP

**Tegund:** (592) Orðmerki.

**Eigandi:** (730) Bezzewizzer Nordic ApS, Valseholmen 1, DK-2650 Hvidovre, Danmörku.  
(511) **Flokkar:** 9, 28, 41  
**Forgangsréttur:** (300) 15.2.2022, EUIPO, 018655871  
**Gazette nr.:** 38/2022

---

**Alþj.skrán.nr.:** (111) 1688371  
**Alþj.skrán.dagur:** (151) 1.7.2022  
(540)



**Tegund:** (594) Orð- og myndmerki.

**Litir:** (591) Merkið er í lit.

**Lýsing á merki:** (571) The mark applied for is a logo consisting of the stylised elements "e" and "&" all written in red text.

**Eigandi:** (730) EMIRATES TELECOMMUNICATIONS GROUP COMPANY PJSC,  
Intersection of Sheikh Zayed II Street and Sheikh Rashid Bin Saeed Al Maktoum Street,  
P.O. Box 3838 Abu Dhabi, Sameinuðu arabísku furstadæmunum.  
(511) **Flokkar:** 9, 35, 36, 38, 41, 42  
**Forgangsréttur:** (300) 21.2.2022, Sameinuðu arabísku furstadæmin, AE/371166;  
21.2.2022, Sameinuðu arabísku furstadæmin, AE/371172;  
21.2.2022, Sameinuðu arabísku furstadæmin, AE/371173;  
21.2.2022, Sameinuðu arabísku furstadæmin, AE/371175;  
21.2.2022, Sameinuðu arabísku furstadæmin, AE/371176;  
21.2.2022, Sameinuðu arabísku furstadæmin, AE/371177  
**Gazette nr.:** 38/2022

---

**Alþj.skrán.nr.:** (111) 1688381  
**Alþj.skrán.dagur:** (151) 24.8.2022  
(540)

The logo for Apple Pay Later, featuring the Apple logo followed by the text "Pay Later".

**Tegund:** (594) Orð- og myndmerki.

**Lýsing á merki:** (571) The mark consists of the design of an apple with a bite removed and the words Pay Later.

**Eigandi:** (730) Apple Inc., One Apple Park Way Cupertino CA 95014, Bandaríkjunum.

(511) **Flokkur:** 36

**Forgangsréttur:** (300) 24.2.2022, Liechtenstein, 2022117

**Gazette nr.:** 38/2022

---

**Alþj.skrán.nr.:** (111) 1688388  
**Alþj.skrán.dagur:** (151) 1.9.2022  
(540)

**Cal.AI**

**Tegund:** (592) Orðmerki.

**Eigandi:** (730) Bayer Aktiengesellschaft, Kaiser-Wilhelm-Allee, 51373 Leverkusen, Þýskalandi.

(511) **Flokkar:** 9, 10, 35, 38, 42, 44

**Forgangsréttur:** (300) 23.3.2022, EUIPO, 018676825

**Gazette nr.:** 38/2022

---

**Alþj.skrán.nr.:** (111) 1688514  
**Alþj.skrán.dagur:** (151) 12.8.2022  
(540)



**Tegund:** (593) Myndmerki.

**Litir:** (591) Merkið er í lit.

**Eigandi:** (730) Velinor AG, c/o Dr. iur. Adrian von Segesser, Kapellplatz 1, CH-6004 Luzern, Sviss.

(511) **Flokkur:** 5

**Forgangsréttur:** (300) 8.7.2022, Sviss, 784296

**Gazette nr.:** 39/2022

---

**Alþj.skrán.nr.:** (111) 1688518  
**Alþj.skrán.dagur:** (151) 14.7.2022  
(540)

**IZONRO**

**Tegund:** (592) Orðmerki.

**Eigandi:** (730) Sandoz AG, Viaduktstrasse 3, CH-4051 Basel, Sviss.

(511) **Flokkur:** 5

**Forgangsréttur:** (300) 26.1.2022, Sviss, 775766

**Gazette nr.:** 39/2022

**Alþj.skrán.nr.:** (111) 1688526  
**Alþj.skrán.dagur:** (151) 11.8.2022  
(540)

**TERRAPIN X**

**Tegund:** (594) Orð- og myndmerki.

**Eigandi:** (730) SAFRAN VECTRONIX AG, Max Schmidheiny-Strasse 202, CH-9435 Heerbrugg, Sviss.  
**(511) Flokkur:** 9  
**Forgangsréttur:** (300) 20.4.2022, Sviss, 785235  
**Gazette nr.:** 39/2022

---

**Alþj.skrán.nr.:** (111) 1688549  
**Alþj.skrán.dagur:** (151) 12.9.2022  
(540)



**Tegund:** (594) Orð- og myndmerki.  
**Litir:** (591) Merkið er í lit.

**Eigandi:** (730) Tine SA, Bedriftsveien 7, N-0950 OSLO, Noregi.  
**(511) Flokkur:** 29  
**Gazette nr.:** 39/2022

---

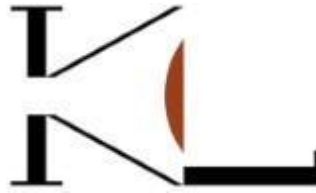
**Alþj.skrán.nr.:** (111) 1688570  
**Alþj.skrán.dagur:** (151) 19.4.2022  
(540)



**Tegund:** (594) Orð- og myndmerki.

**Eigandi:** (730) Roundtable on Sustainable Palm Oil (RSPO), Utoquai 29/31, CH-8008 Zürich, Sviss.  
**(511) Flokkur:** 3, 29  
**Forgangsréttur:** (300) 9.2.2022, Benelux, 1459205  
**Gazette nr.:** 39/2022

**Alþj.skrán.nr.:** (111) 1688588  
**Alþj.skrán.dagur:** (151) 10.6.2022  
(540)



**Tegund:** (594) Orð- og myndmerki.  
**Litir:** (591) Merkið er í lit.

**Eigandi:** (730) KOWA COMPANY, LTD., 6-29, Nishiki 3-chome, Naka-ku, Nagoya-shi, Aichi-ken 460-8625, Japan.  
**(511) Flokkur:** 9  
**Forgangsréttur:** (300) 15.12.2021, Japan, 2021-156315  
**Gazette nr.:** 39/2022

---

**Alþj.skrán.nr.:** (111) 1688611  
**Alþj.skrán.dagur:** (151) 12.8.2022  
(540)



**Tegund:** (594) Orð- og myndmerki.  
**Litir:** (591) Merkið er í lit.

**Lýsing á merki:** (571) Asimco logo consists of the word "asimco" written in lowercase-stylized manner with a wheel like circular image semi enclosing letters "c" and "o".

**Eigandi:** (730) Al Muqarram Auto Parts LLC, P.O. Box: 60235, Dubai, Sameinuðu arabísku furstadæmunum.  
**(511) Flokkur:** 12  
**Forgangsréttur:** (300) 18.2.2022, Sameinuðu arabísku furstadæmin, AE/371055  
**Gazette nr.:** 39/2022

---

**Alþj.skrán.nr.:** (111) 1688615  
**Alþj.skrán.dagur:** (151) 12.8.2022  
(540)

## CloudTec Warp

**Tegund:** (592) Orðmerki.

**Eigandi:** (730) On Clouds GmbH, Förrlibuckstrasse 190, CH-8005 Zürich, Sviss.  
**(511) Flokkur:** 25  
**Forgangsréttur:** (300) 17.2.2022, Sviss, 776921  
**Gazette nr.:** 39/2022

---

**Alþj.skrán.nr.:** (111) 1688621  
**Alþj.skrán.dagur:** (151) 23.3.2022  
(540)



**Tegund:** (593) Myndmerki.

**Eigandi:** (730) The Global Fund to fight Aids, Tuberculosis and Malaria, Global Health Campus, Chemin du Pommier 40, CH-1218 Grand-Saconnex, Genève, Sviss.

(511) **Flokkar:** 36, 41

**Forgangsréttur:** (300) 25.1.2022, Sviss, 776056

**Gazette nr.:** 39/2022

---

**Alþj.skrán.nr.:** (111) 1688678  
**Alþj.skrán.dagur:** (151) 2.9.2022  
(540)

## AVTOZMA

**Tegund:** (592) Orðmerki.

**Eigandi:** (730) CELLTRION, INC., 23, Academy-ro, Yeonsu-gu, Incheon 22014, Suður-Kóreu.

(511) **Flokkur:** 5

**Forgangsréttur:** (300) 14.3.2022, Suður-Kórea, 4020220047005

**Gazette nr.:** 39/2022

---

**Alþj.skrán.nr.:** (111) 1688744  
**Alþj.skrán.dagur:** (151) 15.9.2022  
(540)

## I WANT MY TEETH BACK

**Tegund:** (592) Orðmerki.

**Eigandi:** (730) Exploding Kittens, Inc., 7162 Beverly Blvd., P.O. Box #272 Los Angeles CA 90036, Bandaríkjunum.

(511) **Flokkur:** 28

**Forgangsréttur:** (300) 6.9.2022, Bandaríkin, 97579488

**Gazette nr.:** 39/2022

---

**Alþj.skrán.nr.:** (111) 1688799  
**Alþj.skrán.dagur:** (151) 9.5.2022  
(540)

## ELATOS

**Tegund:** (592) Orðmerki.

**Eigandi:** (730) Arslan GmbH, Güterstrasse 47, CH-4133 Pratteln, Sviss.

(511) **Flokkar:** 29, 30, 31

**Forgangsréttur:** (300) 31.1.2022, Sviss, 780949

**Gazette nr.:** 39/2022

---

**Alþj.skrán.nr.:** (111) 1688814  
**Alþj.skrán.dagur:** (151) 1.3.2022  
(540)

## GINA TRICOT

**Tegund:** (594) Orð- og myndmerki.

**Eigandi:** (730) Gina Tricot AB, Teknologgatan 2, SE-503 38 Borås, Svíþjóð.  
(511) **Flokkar:** 3, 8, 9, 14, 16, 18, 20, 21, 24, 25, 27, 28, 35, 36  
**Forgangsréttur:** (300) 4.11.2021, EUIPO, 018593167  
**Gazette nr.:** 39/2022

---

**Alþj.skrán.nr.:** (111) 1688828  
**Alþj.skrán.dagur:** (151) 4.7.2022  
(540)

## HL Mando

**Tegund:** (592) Orðmerki.

**Eigandi:** (730) HL Holdings Corporation, 46, Giheungdanji-ro, Giheung-gu, Yongin-si, Gyeonggi-do, Suður-Kóreu.  
(511) **Flokkar:** 1, 3, 4, 7, 9, 10, 11, 12  
**Forgangsréttur:** (300) 23.6.2022, Suður-Kórea, 4020220117175  
**Gazette nr.:** 39/2022

---

**Alþj.skrán.nr.:** (111) 1688873  
**Alþj.skrán.dagur:** (151) 9.9.2022  
(540)

## A16 BIONIC

**Tegund:** (592) Orðmerki.

**Eigandi:** (730) Apple Inc., One Apple Park Way, Cupertino CA 95014, Bandaríkjunum.  
(511) **Flokkur:** 9  
**Gazette nr.:** 39/2022

---

**Alþj.skrán.nr.:** (111) 1688891  
**Alþj.skrán.dagur:** (151) 8.8.2022  
(540)

## SOLARBAY

**Tegund:** (592) Orðmerki.

**Eigandi:** (730) RENAULT s.a.s, 122-122 bis avenue du Général Leclerc, F-92100 Boulogne-Billancourt, Frakklandi.  
(511) **Flokkar:** 9, 12, 21  
**Gazette nr.:** 39/2022

---

**Alþj.skrán.nr.:** (111) **1688896**  
**Alþj.skrán.dagur:** (151) **14.7.2022**  
(540)



**Tegund:** (593) Myndmerki.  
**Litir:** (591) Merkið er í lit.

**Eigandi:** (730) Estetra SRL, Rue Saint-Georges 5, B-4000 Liège, Belgíu.  
(511) **Flokkur: 5**  
**Forgangsréttur:** (300) 7.2.2022, Benelux, 1459043  
**Gazette nr.:** 39/2022

---

**Alþj.skrán.nr.:** (111) **1688901**  
**Alþj.skrán.dagur:** (151) **25.8.2022**  
(540)

## Lumami

**Tegund:** (592) Orðmerki.

**Eigandi:** (730) APL AG, Lahnstraße 30, 45478 Mülheim an der Ruhr, Þýskalandi.  
(511) **Flokkur: 11**  
**Forgangsréttur:** (300) 25.3.2022, EUIPO, 018677724  
**Gazette nr.:** 39/2022

---

**Alþj.skrán.nr.:** (111) **1688902**  
**Alþj.skrán.dagur:** (151) **25.8.2022**  
(540)

## LTwo

**Tegund:** (592) Orðmerki.

**Eigandi:** (730) APL AG, Lahnstraße 30, 45478 Mülheim an der Ruhr, Þýskalandi.  
(511) **Flokkur: 11**  
**Forgangsréttur:** (300) 25.3.2022, EUIPO, 018677722  
**Gazette nr.:** 39/2022

---

**Alþj.skrán.nr.:** (111) **1688960**  
**Alþj.skrán.dagur:** (151) **4.8.2022**  
(540)

## SP TECH

**Tegund:** (592) Orðmerki.

**Eigandi:** (730) Nordic Imaging Group AB, Ödegårdsgatan 6, SE-504 64 BORÅS, Svíþjóð.  
(511) **Flokkur: 9, 20**  
**Forgangsréttur:** (300) 1.4.2022, EUIPO, 018680937  
**Gazette nr.:** 39/2022

**Alþj.skrán.nr.:** (111) 1688987  
**Alþj.skrán.dagur:** (151) 8.7.2022  
(540)



**Tegund:** (594) Orð- og myndmerki.  
**Litir:** (591) Merkið er í lit.

**Eigandi:** (730) COINTREAU, Carrefour Molière, F-49124 SAINT-BARTHELEMY-D'ANJOU, Frakklandi.  
(511) **Flokkar:** 32, 33  
**Forgangsréttur:** (300) 14.3.2022, Frakkland, 4851910  
**Gazette nr.:** 39/2022

---

**Alþj.skrán.nr.:** (111) 1689050  
**Alþj.skrán.dagur:** (151) 26.7.2022  
(540)



**Tegund:** (594) Orð- og myndmerki.

**Eigandi:** (730) The Absolut Company Aktiebolag, SE-117 97 Stockholm, Svíþjóð.  
(511) **Flokkur:** 30  
**Forgangsréttur:** (300) 27.4.2022, EUIPO, 018693018  
**Gazette nr.:** 39/2022

---

**Alþj.skrán.nr.:** (111) 1689068  
**Alþj.skrán.dagur:** (151) 29.9.2021  
(540)



**Tegund:** (594) Orð- og myndmerki.

**Eigandi:** (730) UAB Crocus group, Motoru g. 1, LT-02190 Vilnius, Litháen.  
(511) **Flokkar:** 34, 35  
**Forgangsréttur:** (300) 3.9.2021, EUIPO, 018551960  
**Gazette nr.:** 39/2022

---

**Alþj.skrán.nr.:** (111) 1689071  
**Alþj.skrán.dagur:** (151) 16.11.2021  
(540)

## TAPIO

**Tegund:** (592) Orðmerki.

**Eigandi:** (730) tapio GmbH, Karl-Berner-Straße 4, 72285 Pfalzgrafenweiler, Þýskalandi.  
(511) **Flokkar:** 7, 9, 35, 38, 42  
**Forgangsréttur:** (300) 17.5.2021, Þýskaland, 30 2021 010 920  
**Gazette nr.:** 39/2022

---

**Alþj.skrán.nr.:** (111) 1689087  
**Alþj.skrán.dagur:** (151) 21.3.2022  
(540)

## Comodita

**Tegund:** (592) Orðmerki.

**Eigandi:** (730) Comodita GmbH, Königsallee 60, C 40212 Düsseldorf, Þýskalandi.  
(511) **Flokkar:** 20, 24, 35  
**Forgangsréttur:** (300) 27.9.2021, Þýskaland, 30 2021 020 884  
**Gazette nr.:** 39/2022

---

**Alþj.skrán.nr.:** (111) 1689134  
**Alþj.skrán.dagur:** (151) 23.6.2022  
(540)

## POACHA

**Tegund:** (592) Orðmerki.

**Eigandi:** (730) Ghost-Bikes GmbH, An der Tongrube 3, 95652 Waldsassen, Þýskalandi.  
(511) **Flokkur:** 12  
**Forgangsréttur:** (300) 22.6.2022, EUIPO, 018720412  
**Gazette nr.:** 39/2022

**Alþj.skrán.nr.:** (111) 1689150  
**Alþj.skrán.dagur:** (151) 14.7.2022  
(540)



**Tegund:** (594) Orð- og myndmerki.  
**Litir:** (591) Merkið er í lit.

**Eigandi:** (730) FSI Limited, Westminster Industrial Estate, Tamworth Road, Measham, Leicestershire DE12 7DS, Bretlandi.

(511) **Flokkar:** 2, 17, 19

**Forgangsréttur:** (300) 27.1.2022, Bretland, UK00003748494

**Gazette nr.:** 39/2022

---

**Alþj.skrán.nr.:** (111) 1689269  
**Alþj.skrán.dagur:** (151) 3.1.2022  
(540)



**Tegund:** (594) Orð- og myndmerki.

**Eigandi:** (730) BAZAAR TÜKETİM ÜRÜNLERİ SANAYİ TİCARET ANONİM ŞİRKETİ, Kocatepe Mahallesi, Mega Center A Blok, No 306, BAYRAMPASA / İSTANBUL, Tyrklandi.

(511) **Flokkar:** 29, 30, 35

**Gazette nr.:** 39/2022

---

**Alþj.skrán.nr.:** (111) 1689284  
**Alþj.skrán.dagur:** (151) 10.8.2022  
(540)

**V-CUBES**

**Tegund:** (592) Orðmerki.

**Eigandi:** (730) Pascal DEPUYDT, Colaertplein 29 box 2A, B-8900 Ieper, Belgíu.

(511) **Flokkur:** 29

**Forgangsréttur:** (300) 16.2.2022, Benelux, 1459617

**Gazette nr.:** 39/2022

---

**Alþj.skrán.nr.:** (111) **1689323**  
**Alþj.skrán.dagur:** (151) **23.6.2010**  
(540)

## CloudTec Charge

**Tegund:** (592) Orðmerki.

**Eigandi:** (730) On Clouds GmbH, Förrlibuckstrasse 190, CH-8005 Zürich, Sviss.  
(511) **Flokkur:** **25**  
**Forgangsréttur:** (300) 17.2.2022, Sviss, 782024  
**Gazette nr.:** 39/2022

---

**Alþj.skrán.nr.:** (111) **1689391**  
**Alþj.skrán.dagur:** (151) **19.9.2022**  
(540)

## Kia

**Tegund:** (592) Orðmerki.

**Eigandi:** (730) Kia Corporation, 12, Heolleung-ro, Seocho-gu, Seoul 06797, Suður-Kóreu.  
(511) **Flokkur:** **28**  
**Forgangsréttur:** (300) 23.3.2022, Suður-Kórea, 4020220054074  
**Gazette nr.:** 39/2022

---

**Alþj.skrán.nr.:** (111) **1689392**  
**Alþj.skrán.dagur:** (151) **22.9.2022**  
(540)

## MeatJoy

**Tegund:** (592) Orðmerki.

**Eigandi:** (730) Platinum GmbH & CO. KG, Am Ockenheimer Graben 23, 55411 Bingen, Þýskalandi.  
(511) **Flokkur:** **31**  
**Forgangsréttur:** (300) 14.4.2022, EUIPO, 018687772  
**Gazette nr.:** 39/2022

---

**Alþj.skrán.nr.:** (111) **1689439**  
**Alþj.skrán.dagur:** (151) **15.9.2022**  
(540)

## EPICELLINE

**Tegund:** (592) Orðmerki.

**Eigandi:** (730) Beiersdorf AG, Unnastr. 48, 20253 Hamburg, Þýskalandi.  
(511) **Flokkar:** **1, 3, 5**  
**Forgangsréttur:** (300) 13.6.2022, EUIPO, 018716346  
**Gazette nr.:** 39/2022

---

**Alþj.skrán.nr.:** (111) 1689440  
**Alþj.skrán.dagur:** (151) 14.9.2022  
(540)

## DYNAMIC PAIN GUARD

**Tegund:** (592) Orðmerki.

**Eigandi:** (730) Beiersdorf AG, Unnastr. 48, 20253 Hamburg, Þýskalandi.  
(511) **Flokkur:** 10  
**Forgangsréttur:** (300) 16.5.2022, EUIPO, 018703427  
**Gazette nr.:** 39/2022

---

**Alþj.skrán.nr.:** (111) 1689446  
**Alþj.skrán.dagur:** (151) 16.9.2022  
(540)

## MARJA ENTRICH

**Tegund:** (592) Orðmerki.

**Eigandi:** (730) MARJA ENTRICH AB, Box 5393, SE-102 49 STOCKHOLM, Svíþjóð.  
(511) **Flokkar:** 3, 5  
**Gazette nr.:** 39/2022

---

**Alþj.skrán.nr.:** (111) 1689451  
**Alþj.skrán.dagur:** (151) 19.9.2022  
(540)

## Kia

**Tegund:** (592) Orðmerki.

**Eigandi:** (730) Kia Corporation, 12, Heolleung-ro, Seocho-gu, Seoul 06797, Suður-Kórea.  
(511) **Flokkur:** 7  
**Forgangsréttur:** (300) 23.3.2022, Suður-Kórea, 4020220054064  
**Gazette nr.:** 39/2022

---

**Alþj.skrán.nr.:** (111) 1689462  
**Alþj.skrán.dagur:** (151) 9.8.2022  
(540)



**Tegund:** (594) Orð- og myndmerki.

**Eigandi:** (730) Incyte Holdings Corporation, 1801 Augustine Cut-Off, Wilmington DE 19803, Bandaríkjunum.  
(511) **Flokkar:** 5, 16, 44  
**Forgangsréttur:** (300) 22.4.2022, Sviss, 780358  
**Gazette nr.:** 39/2022

---

**Alþj.skrán.nr.:** (111) 1689539  
**Alþj.skrán.dagur:** (151) 28.6.2022  
(540)

## SensiSoft

**Tegund:** (592) Orðmerki.

**Eigandi:** (730) Semper AB, Box 1101, SE-172 22 Sundbyberg, Svíþjóð.  
(511) **Flokkar:** 5, 29, 30, 32  
**Forgangsréttur:** (300) 22.2.2022, EUIPO, 018659060  
**Gazette nr.:** 39/2022

---

**Alþj.skrán.nr.:** (111) 1689555  
**Alþj.skrán.dagur:** (151) 16.8.2022  
(540)

## CARPLAY

**Tegund:** (592) Orðmerki.

**Eigandi:** (730) Apple Inc., One Apple Park Way, Cupertino CA 95014, Bandaríkjunum.  
(511) **Flokkur:** 42  
**Gazette nr.:** 39/2022

---

**Alþj.skrán.nr.:** (111) 1689556  
**Alþj.skrán.dagur:** (151) 31.8.2022  
(540)



**Tegund:** (594) Orð- og myndmerki.

**Lýsing á merki:** (571) The mark consists of a stylized letter "P" in a box; the color black is background only and is not claimed as a feature of the mark.

**Eigandi:** (730) The International Society of Primerus Law Firms, Ltd., 452 Ada Dr SE, Ste 300, Ada MI 49301, Bandaríkjunum.  
(511) **Flokkar:** 9, 35, 41  
**Forgangsréttur:** (300) 20.7.2022, Bandaríkin, 97512133  
**Gazette nr.:** 39/2022

---

**Alþj.skrán.nr.:** (111) 1689563  
**Alþj.skrán.dagur:** (151) 5.9.2022  
(540)

## DERMASOF

**Tegund:** (592) Orðmerki.

**Eigandi:** (730) Dermasof Inc., 1820 Whitney Mesa Dr., Suite 100, Henderson NV 89074, Bandaríkjunum.  
(511) **Flokkar:** 3, 5  
**Gazette nr.:** 39/2022

**Alþj.skrán.nr.:** (111) 1689583  
**Alþj.skrán.dagur:** (151) 22.9.2022  
(540)

## Jet Blade

**Tegund:** (592) Orðmerki.

**Eigandi:** (730) Robert Bosch GmbH, Robert-Bosch-Platz 1, 70839 Gerlingen-Schillerh he, Þýskalandi.  
(511) **Flokkur:** 12  
**Forgangsréttur:** (300) 14.4.2022, EUIPO, 018688024  
**Gazette nr.:** 39/2022

---

**Alþj.skrán.nr.:** (111) 1689617  
**Alþj.skrán.dagur:** (151) 5.1.2022  
(540)



**Tegund:** (593) Myndmerki.

**Eigandi:** (730) Esprit Europe Services GmbH, Esprit-Allee 1, 40882 Ratingen, Þýskalandi.  
(511) **Flokkar:** 18, 24, 25, 35  
**Gazette nr.:** 39/2022

---

**Alþj.skrán.nr.:** (111) 1689618  
**Alþj.skrán.dagur:** (151) 5.1.2022  
(540)



**Tegund:** (593) Myndmerki.

**Eigandi:** (730) Esprit Europe Services GmbH, Esprit-Allee 1, 40882 Ratingen, Þýskalandi.  
(511) **Flokkar:** 18, 24, 25, 35  
**Gazette nr.:** 39/2022

---

**Alþj.skrán.nr.:** (111) 1689651  
**Alþj.skrán.dagur:** (151) 22.4.2022  
(540)



**Tegund:** (594) Orð- og myndmerki.

**Eigandi:** (730) Kids-World.dk / Tinyzone / Fuzzies, Smedevej 6, DK-6710 Esbjerg V, Danmörku.  
(511) **Flokkar:** 25, 28  
**Gazette nr.:** 39/2022

**Alþj.skrán.nr.:** (111) 1689655  
**Alþj.skrán.dagur:** (151) 12.5.2022  
(540)

## Briette

**Tegund:** (592) Orðmerki.

**Eigandi:** (730) Hofmeister Vermögensverwaltungs GmbH & Co. KG, Kemptener Str. 17-24, 87493 Lauben, Þýskalandi.  
(511) **Flokkur:** 29  
**Gazette nr.:** 39/2022

---

**Alþj.skrán.nr.:** (111) 1689702  
**Alþj.skrán.dagur:** (151) 19.9.2022  
(540)

## KIREMKO PEELGUARD

**Tegund:** (592) Orðmerki.

**Eigandi:** (730) Kiremko Group B.V., Waardsedijk-Oost 28, NL-3417 XJ Montfoort, Hollandi.  
(511) **Flokkur:** 7  
**Forgangsréttur:** (300) 8.7.2022, Benelux, 1467163  
**Gazette nr.:** 39/2022

---

**Alþj.skrán.nr.:** (111) 1689717  
**Alþj.skrán.dagur:** (151) 14.9.2022  
(540)

**WABI-SABI**  
ToMATo

**Tegund:** (594) Orð- og myndmerki.  
**Litir:** (591) Merkið er í lit.

**Eigandi:** (730) SEMILLAS FITÓ, S.A., Selva de Mar, 111, E-08019 Barcelona, Spáni.  
(511) **Flokkar:** 16, 31, 35  
**Forgangsréttur:** (300) 9.5.2022, EUIPO, 018700733  
**Gazette nr.:** 39/2022

---

**Alþj.skrán.nr.:** (111) 1689817  
**Alþj.skrán.dagur:** (151) 24.4.2022  
(540)

  
**GREENOMY**

**Tegund:** (594) Orð- og myndmerki.  
**Litir:** (591) Merkið er í lit.

**Eigandi:** (730) Greenomy, 54 Avenue Louise, B-1050 Brussels, Belgíu.  
(511) **Flokkar:** 35, 42  
**Gazette nr.:** 39/2022

---

**Alþj.skrán.nr.:** (111) 1689826  
**Alþj.skrán.dagur:** (151) 7.6.2022  
(540)

## QUANTAFLO HD

**Tegund:** (592) Orðmerki.

**Eigandi:** (730) Semler Scientific, Inc., 2344 Walsh Avenue, Santa Clara CA 95051, Bandaríkjunum.  
(511) **Flokkar:** 9, 10  
**Forgangsréttur:** (300) 17.12.2021, Bandaríkin, 97177247  
**Gazette nr.:** 39/2022

---

**Alþj.skrán.nr.:** (111) 1689830  
**Alþj.skrán.dagur:** (151) 18.4.2022  
(540)



**Tegund:** (594) Orð- og myndmerki.  
**Litir:** (591) Merkið er í lit.

**Eigandi:** (730) SINOCEM CORPORATION, 28 FUXINGMENNEI STREET, XICHENG DISTRICT, BEIJING, Kína.  
(511) **Flokkar:** 1, 2, 4, 5, 17, 35, 36, 42  
**Gazette nr.:** 39/2022

---

**Alþj.skrán.nr.:** (111) 1689871  
**Alþj.skrán.dagur:** (151) 14.7.2022  
(540)



**Tegund:** (594) Orð- og myndmerki.

**Eigandi:** (730) Raytron Technology Co., Ltd., No. 11, Guiyang Street, Development Zone, Yantai, Shandong, Kína.  
(511) **Flokkur:** 9  
**Gazette nr.:** 39/2022

---

**Alþj.skrán.nr.:** (111) 1689892  
**Alþj.skrán.dagur:** (151) 27.7.2022  
(540)



**Tegund:** (594) Orð- og myndmerki.

**Eigandi:** (730) ECOVACS ROBOTICS CO., LTD., No. 518 Songwei Road, Wusongjiang Industry Park, Guoxiang Street, Wuzhong District, Suzhou, 215000 Jiangsu, Kína.  
(511) **Flokkur:** 7  
**Gazette nr.:** 39/2022

---

**Alþj.skrán.nr.:** (111) 1689923  
**Alþj.skrán.dagur:** (151) 2.9.2022  
(540)

## EVENTUS

**Tegund:** (592) Orðmerki.

**Eigandi:** (730) ZOLL Medical Corporation, 269 Mill Road, Chelmsford MA 01824-4105, Bandaríkjunum.  
(511) **Flokkur:** 10  
**Forgangsréttur:** (300) 4.3.2022, Bandaríkin, 97296160  
**Gazette nr.:** 39/2022

---

**Alþj.skrán.nr.:** (111) 1689953  
**Alþj.skrán.dagur:** (151) 25.8.2022  
(540)

# SCOOX

**Tegund:** (594) Orð- og myndmerki.

**Eigandi:** (730) AIMA TECHNOLOGY GROUP CO., LTD, No. 5 Aima Road, South Zone of Jinghai Economic Development Zone, 300000 Tianjin, Kína.  
(511) **Flokkur:** 12  
**Gazette nr.:** 39/2022

---

**Alþj.skrán.nr.:** (111) 1689990  
**Alþj.skrán.dagur:** (151) 21.7.2022  
(540)

# oppo

**Tegund:** (594) Orð- og myndmerki.

**Eigandi:** (730) GUANGDONG OPPO MOBILE TELECOMMUNICATIONS CORP., LTD., No.18 Haibin Road, Wusha, Chang'an, Dongguan, Guangdong, Kína.  
(511) **Flokkur:** 9  
**Forgangsréttur:** (300) 11.7.2022, Kína, 65879041  
**Gazette nr.:** 39/2022

---

**Alþj.skrán.nr.:** (111) 1690036  
**Alþj.skrán.dagur:** (151) 2.3.2022  
(540)

## MISS SELFRIDGE

**Tegund:** (592) Orðmerki.

**Eigandi:** (730) ASOS HOLDINGS LIMITED, Greater London House, Hampstead Road, London NW1 7FB, Bretlandi.  
(511) **Flokkar:** 3, 9, 14, 18, 35  
**Gazette nr.:** 40/2022

---

**Alþj.skrán.nr.:** (111) **1690041**  
**Alþj.skrán.dagur:** (151) **16.8.2022**  
(540)



**Tegund:** (594) Orð- og myndmerki.  
**Litir:** (591) Merkið er í lit.

**Eigandi:** (730) Coloplast A/S, Høltedam 1, Dageløkke, DK-3050 Humlebaek, Danmörku.  
(511) **Flokkur:** **10**  
**Forgangsréttur:** (300) 22.2.2022, Danmörk, VA 2022 00399  
**Gazette nr.:** 40/2022

---

**Alþj.skrán.nr.:** (111) **1690198**  
**Alþj.skrán.dagur:** (151) **16.9.2022**  
(540)



**Tegund:** (594) Orð- og myndmerki.  
**Litir:** (591) Merkið er í lit.

**Eigandi:** (730) MARJA ENTRICH AB, Box 5393, SE-102 49 STOCKHOLM, Svíþjóð.  
(511) **Flokkar:** **3, 5**  
**Gazette nr.:** 40/2022

---

**Alþj.skrán.nr.:** (111) **1690256**  
**Alþj.skrán.dagur:** (151) **22.9.2022**  
(540)

## **COBAS EVOLVE**

**Tegund:** (592) Orðmerki.

**Eigandi:** (730) Roche Diagnostics GmbH, Sandhofer Strasse 116, 68305 Mannheim, Þýskalandi.  
(511) **Flokkur:** **9**  
**Forgangsréttur:** (300) 20.7.2022, EUIPO, 018735456  
**Gazette nr.:** 40/2022

---

**Alþj.skrán.nr.:** (111) **1690257**  
**Alþj.skrán.dagur:** (151) **22.9.2022**  
(540)

## COBAS BOOST

**Tegund:** (592) Orðmerki.

**Eigandi:** (730) Roche Diagnostics GmbH, Sandhofer Strasse 116, 68305 Mannheim, Þýskalandi.  
(511) **Flokkur:** 9  
**Forgangsréttur:** (300) 20.7.2022, EUIPO, 018735462  
**Gazette nr.:** 40/2022

---

**Alþj.skrán.nr.:** (111) **1690297**  
**Alþj.skrán.dagur:** (151) **12.9.2022**  
(540)



**Tegund:** (593) Myndmerki.  
**Litir:** (591) Merkið er í lit.

**Eigandi:** (730) JOE & THE JUICE A/S, Østergade 26, DK-1100 København K, Danmörku.  
(511) **Flokkar:** 30, 32, 35, 43  
**Forgangsréttur:** (300) 14.3.2022, EUIPO, 018672496  
**Gazette nr.:** 40/2022

---

**Alþj.skrán.nr.:** (111) **1690377**  
**Alþj.skrán.dagur:** (151) **14.6.2022**  
(540)

## Fabasoft Proceco

**Tegund:** (592) Orðmerki.

**Eigandi:** (730) Fabasoft AG, Honauerstraße 4, A-4020 Linz, Austurríki.  
(511) **Flokkar:** 9, 35, 37, 41, 42  
**Gazette nr.:** 40/2022

---

**Alþj.skrán.nr.:** (111) 1690399  
**Alþj.skrán.dagur:** (151) 30.8.2022  
(540)



**Tegund:** (594) Orð- og myndmerki.

**Eigandi:** (730) Djerf Avenue AB, Engelbrektsgatan 7, SE-114 32 Stockholm, Svíþjóð.  
(511) **Flokkar:** 14, 18, 24, 25  
**Gazette nr.:** 40/2022

---

**Alþj.skrán.nr.:** (111) 1690423  
**Alþj.skrán.dagur:** (151) 19.9.2022  
(540)

## APPLE WATCH ULTRA

**Tegund:** (592) Orðmerki.

**Eigandi:** (730) Apple Inc., One Apple Park Way, Cupertino CA 95014, Bandaríkjunum.  
(511) **Flokkur:** 14  
**Forgangsréttur:** (300) 25.5.2022, Liechtenstein, 2022-371  
**Gazette nr.:** 40/2022

---

**Alþj.skrán.nr.:** (111) 1690450  
**Alþj.skrán.dagur:** (151) 21.9.2022  
(540)

## GLOW

**Tegund:** (592) Orðmerki.

**Eigandi:** (730) Glow Beverages, Inc., 9233 Charles Smith Ave., #200, Rancho Cucamonga CA 91730, Bandaríkjunum.  
(511) **Flokkur:** 32  
**Gazette nr.:** 40/2022

---

**Alþj.skrán.nr.:** (111) 1690454  
**Alþj.skrán.dagur:** (151) 3.8.2022  
(540)

## BOSTON SIMPLUS

**Tegund:** (592) Orðmerki.

**Eigandi:** (730) BAUSCH & LOMB INCORPORATED, ONE BAUSCH & LOMB PLACE ROCHESTER NY 14604, Bandaríkjunum.  
(511) **Flokkur:** 5  
**Gazette nr.:** 40/2022

---

**Alþj.skrán.nr.:** (111) 1690500  
**Alþj.skrán.dagur:** (151) 21.9.2022  
(540)

## CAFÉ ESTORIL

**Tegund:** (592) Orðmerki.

**Eigandi:** (730) Global Wine House OÜ, Lõõtsa tn 8a, EE-11415 Tallinn, Eistlandi.  
(511) **Flokkur:** 33  
**Forgangsréttur:** (300) 31.5.2022, Eistland, M202200438  
**Gazette nr.:** 40/2022

---

**Alþj.skrán.nr.:** (111) 1690518  
**Alþj.skrán.dagur:** (151) 2.3.2022  
(540)

## TOPMAN

**Tegund:** (592) Orðmerki.

**Eigandi:** (730) ASOS HOLDINGS LIMITED, Greater London House, Hampstead Road, London NW1 7FB, Bretlandi.  
(511) **Flokkar:** 9, 35  
**Forgangsréttur:** (300) 26.1.2022, Bretland, UK00003747992  
**Gazette nr.:** 40/2022

---

**Alþj.skrán.nr.:** (111) 1690549  
**Alþj.skrán.dagur:** (151) 4.8.2022  
(540)



**Tegund:** (594) Orð- og myndmerki.

**Eigandi:** (730) Novelis Services Ltd., Latchford Lock Works, Thelwall Lane, Warrington WA4 1NN, Bretlandi.  
(511) **Flokkur:** 6  
**Forgangsréttur:** (300) 2.8.2022, Bretland, UK00003815802  
**Gazette nr.:** 40/2022

---

**Alþj.skrán.nr.:** (111) 1690554  
**Alþj.skrán.dagur:** (151) 15.7.2022  
(540)

## NiceOne

**Tegund:** (592) Orðmerki.

**Lýsing á merki:** (571) The verbal mark consists of invented wording "NiceOne" in Latin letters. The letters "N" and "?" are uppercase.

**Eigandi:** (730) Pryakhin Andrey Sergeevich, Kamenskaya St., 10, app. 35, RU-400074 Volgograd, Rússlandi.  
(511) **Flokkar:** 9, 41, 42  
**Forgangsréttur:** (300) 3.6.2022, Rússland, 2022736406  
**Gazette nr.:** 40/2022

---

**Alþj.skrán.nr.:** (111) **1690629**  
**Alþj.skrán.dagur:** (151) **18.8.2022**  
(540)



**Tegund:** (594) Orð- og myndmerki.  
**Litir:** (591) Merkið er í lit.

**Eigandi:** (730) VIENNA INSURANCE GROUP AG Wiener Versicherung Gruppe, Schottenring 30, A-1010 Wien, Austurríki.

(511) **Flokkur: 36**

**Forgangsréttur:** (300) 1.8.2022, Austurríki, AM 11371/2022

**Gazette nr.:** 40/2022

---

**Alþj.skrán.nr.:** (111) **1690682**  
**Alþj.skrán.dagur:** (151) **21.9.2022**  
(540)

## SEGREDO DE PORTUGAL

**Tegund:** (592) Orðmerki.

**Eigandi:** (730) Global Wine House OÜ, Löötsa tn 8a, EE-11415 Tallinn, Eistlandi.

(511) **Flokkur: 33**

**Forgangsréttur:** (300) 31.5.2022, Eistland, M202200444

**Gazette nr.:** 40/2022

---

**Alþj.skrán.nr.:** (111) **1690683**  
**Alþj.skrán.dagur:** (151) **21.9.2022**  
(540)

## GRAN MADURA

**Tegund:** (592) Orðmerki.

**Eigandi:** (730) Global Wine House OÜ, Löötsa tn 8a, EE-11415 Tallinn, Eistlandi.

(511) **Flokkur: 33**

**Forgangsréttur:** (300) 31.5.2022, Eistland, M202200445

**Gazette nr.:** 40/2022

---

**Alþj.skrán.nr.:** (111) **1690768**  
**Alþj.skrán.dagur:** (151) **25.8.2022**  
(540)

## ULKURTI

**Tegund:** (592) Orðmerki.

**Eigandi:** (730) NOVARTIS AG, CH-4002 Basel, Sviss.

(511) **Flokkur: 5**

**Forgangsréttur:** (300) 19.8.2022, Sviss, 785760

**Gazette nr.:** 40/2022

---

**Alþj.skrán.nr.:** (111) 1690770  
**Alþj.skrán.dagur:** (151) 25.8.2022  
(540)

## VUMAXDUR

**Tegund:** (592) Orðmerki.

**Eigandi:** (730) NOVARTIS AG, CH-4002 Basel, Sviss.  
**(511) Flokkur:** 5  
**Forgangsréttur:** (300) 19.8.2022, Sviss, 785763  
**Gazette nr.:** 40/2022

---

**Alþj.skrán.nr.:** (111) 1690772  
**Alþj.skrán.dagur:** (151) 23.8.2022  
(540)

## DRUVIQRY

**Tegund:** (592) Orðmerki.

**Eigandi:** (730) NOVARTIS AG, CH-4002 Basel, Sviss.  
**(511) Flokkur:** 5  
**Forgangsréttur:** (300) 19.8.2022, Sviss, 785682  
**Gazette nr.:** 40/2022

---

**Alþj.skrán.nr.:** (111) 1690774  
**Alþj.skrán.dagur:** (151) 25.8.2022  
(540)

## WENVOAH

**Tegund:** (592) Orðmerki.

**Eigandi:** (730) NOVARTIS AG, CH-4002 Basel, Sviss.  
**(511) Flokkur:** 5  
**Forgangsréttur:** (300) 19.8.2022, Sviss, 785774  
**Gazette nr.:** 40/2022

---

**Alþj.skrán.nr.:** (111) 1690775  
**Alþj.skrán.dagur:** (151) 25.8.2022  
(540)

## UXTYMMZEL

**Tegund:** (592) Orðmerki.

**Eigandi:** (730) NOVARTIS AG, CH-4002 Basel, Sviss.  
**(511) Flokkur:** 5  
**Forgangsréttur:** (300) 19.8.2022, Sviss, 785753  
**Gazette nr.:** 40/2022

---

**Alþj.skrán.nr.:** (111) **1690776**  
**Alþj.skrán.dagur:** (151) **23.8.2022**  
(540)

## BEXJUXI

**Tegund:** (592) Orðmerki.

**Eigandi:** (730) NOVARTIS AG, CH-4002 Basel, Sviss.  
(511) **Flokkur: 5**  
**Forgangsréttur:** (300) 19.8.2022, Sviss, 785689  
**Gazette nr.:** 40/2022

---

**Alþj.skrán.nr.:** (111) **1690777**  
**Alþj.skrán.dagur:** (151) **25.8.2022**  
(540)

## WEVOAH

**Tegund:** (592) Orðmerki.

**Eigandi:** (730) Novartis AG, CH-4002 Basel, Sviss.  
(511) **Flokkur: 5**  
**Forgangsréttur:** (300) 19.8.2022, Sviss, 785755  
**Gazette nr.:** 40/2022

---

**Alþj.skrán.nr.:** (111) **1690778**  
**Alþj.skrán.dagur:** (151) **23.8.2022**  
(540)

## AUSPONSIZ

**Tegund:** (592) Orðmerki.

**Eigandi:** (730) Novartis AG, CH-4002 Basel, Sviss.  
(511) **Flokkur: 5**  
**Forgangsréttur:** (300) 19.8.2022, Sviss, 785694  
**Gazette nr.:** 40/2022

---

**Alþj.skrán.nr.:** (111) **1690779**  
**Alþj.skrán.dagur:** (151) **25.8.2022**  
(540)

## UNIQDOMI

**Tegund:** (592) Orðmerki.

**Eigandi:** (730) Novartis AG, CH-4002 Basel, Sviss.  
(511) **Flokkur: 5**  
**Forgangsréttur:** (300) 19.8.2022, Sviss, 785758  
**Gazette nr.:** 40/2022

---

**Alþj.skrán.nr.:** (111) 1690780  
**Alþj.skrán.dagur:** (151) 23.8.2022  
(540)

## ENURJELT

**Tegund:** (592) Orðmerki.

**Eigandi:** (730) Novartis AG, CH-4002 Basel, Sviss.  
(511) **Flokkur:** 5  
**Forgangsréttur:** (300) 19.8.2022, Sviss, 785691  
**Gazette nr.:** 40/2022

---

**Alþj.skrán.nr.:** (111) 1690782  
**Alþj.skrán.dagur:** (151) 23.8.2022  
(540)

## DRUVIQLÓ

**Tegund:** (592) Orðmerki.

**Eigandi:** (730) Novartis AG, CH-4002 Basel, Sviss.  
(511) **Flokkur:** 5  
**Forgangsréttur:** (300) 19.8.2022, Sviss, 785693  
**Gazette nr.:** 40/2022

---

**Alþj.skrán.nr.:** (111) 1690798  
**Alþj.skrán.dagur:** (151) 6.4.2022  
(540)



**Tegund:** (594) Orð- og myndmerki.

**Eigandi:** (730) AB WIBE, Wibevägen 1, SE-792 36 Mora, Svíþjóð.  
(511) **Flokkar:** 6, 9, 19, 20  
**Gazette nr.:** 40/2022

---

**Alþj.skrán.nr.:** (111) 1690832  
**Alþj.skrán.dagur:** (151) 20.6.2022  
(540)



**Tegund:** (594) Orð- og myndmerki.  
**Litir:** (591) Merkið er í lit.

**Eigandi:** (730) European Organisation for the Safety of Air Navigation (EUROCONTROL), in French Organisation Européenne pour la Sécurité de la Navigation Aérienne (EUROCONTROL), Rue de la Fusée 96, B-1130 Brussels, Belgíu.

(511) **Flokkar:** 9, 16, 35, 39, 41, 42

**Forgangsréttur:** (300) 10.3.2022, Benelux, 1461044

**Gazette nr.:** 40/2022

---

**Alþj.skrán.nr.:** (111) 1690846  
**Alþj.skrán.dagur:** (151) 14.9.2022  
(540)

## DYNAMIC ISLAND

**Tegund:** (592) Orðmerki.

**Eigandi:** (730) Apple Inc., One Apple Park Way, Cupertino CA 95014, Bandaríkjunum.

(511) **Flokkur:** 9

**Forgangsréttur:** (300) 12.7.2022, Jamaíka, 86948

**Gazette nr.:** 40/2022

---

**Alþj.skrán.nr.:** (111) 1690982  
**Alþj.skrán.dagur:** (151) 28.3.2022  
(540)

## CIMCO

**Tegund:** (592) Orðmerki.

**Eigandi:** (730) CIMCO Werkzeuge GmbH & Co. KG, Hohenhagener Str. 1-5, 42855 Remscheid, Þýskalandi.

(511) **Flokkar:** 1, 2, 3, 4, 6, 7, 8, 9, 11, 17, 18, 20, 25

**Forgangsréttur:** (300) 4.10.2021, EUIPO, 018571936

**Gazette nr.:** 40/2022

---

**Alþj.skrán.nr.:** (111) **1691075**  
**Alþj.skrán.dagur:** (151) **26.7.2022**  
(540)

## ARTEX

**Tegund:** (592) Orðmerki.

**Eigandi:** (730) ARTEX Luxembourg S.A., 9, rue Large, L-1917 Luxembourg, Lúxemborg.  
(511) **Flokkar:** **9, 35, 36, 38, 41**  
**Forgangsréttur:** (300) 1.2.2022, EUIPO, 018646845  
**Gazette nr.:** 40/2022

---

**Alþj.skrán.nr.:** (111) **1691080**  
**Alþj.skrán.dagur:** (151) **25.7.2022**  
(540)

## LIFF

**Tegund:** (592) Orðmerki.

**Eigandi:** (730) Lienesch B.V., Elektrostraat 7, NL-7483 PG Haaksbergen, Hollandi.  
(511) **Flokkar:** **20, 24**  
**Forgangsréttur:** (300) 15.2.2022, EUIPO, 018655890  
**Gazette nr.:** 40/2022

---

**Alþj.skrán.nr.:** (111) **1691088**  
**Alþj.skrán.dagur:** (151) **29.7.2022**  
(540)

## no.ID

**Tegund:** (592) Orðmerki.

**Eigandi:** (730) Eigh Maciej Dudek, Aleje Jerozolimskie 85/21, PL-02-001 Warszawa, Póllandi.  
(511) **Flokkar:** **9, 42**  
**Gazette nr.:** 40/2022

---

**Alþj.skrán.nr.:** (111) **1691178**  
**Alþj.skrán.dagur:** (151) **14.9.2022**  
(540)

## BIKABLE

**Tegund:** (592) Orðmerki.

**Eigandi:** (730) Cykelgear A/S, Industrivej 5, DK-9575 Terndrup, Danmörku.  
(511) **Flokkar:** **12, 35**  
**Forgangsréttur:** (300) 9.9.2022, EUIPO, 018756290  
**Gazette nr.:** 40/2022

---

**Alþj.skrán.nr.:** (111) 1691237  
**Alþj.skrán.dagur:** (151) 12.9.2022  
(540)



**Tegund:** (594) Orð- og myndmerki.  
**Litir:** (591) Merkið er í lit.

**Eigandi:** (730) CORTEX HAVACILIK VE TURIZM TICARET ANONIM SIRKETI, SENLIKKÖY MAH. BILLUR SK. 7 /1 2  
Bakirköy, Istanbul, Tyrklandi.  
(511) **Flokkur:** 39  
**Forgangsréttur:** (300) 17.3.2022, Tyrkland, 2022-038241  
**Gazette nr.:** 40/2022

---

**Alþj.skrán.nr.:** (111) 1691242  
**Alþj.skrán.dagur:** (151) 13.7.2022  
(540)

## SOLO

**Tegund:** (592) Orðmerki.

**Eigandi:** (730) THOMASTIK-INFELD Gesellschaft m.b.H., Diehlgasse 27, A-1050 Wien, Austurríki.  
(511) **Flokkur:** 15  
**Forgangsréttur:** (300) 29.4.2022, Austurríki, AM 20805/2022  
**Gazette nr.:** 40/2022

---

**Alþj.skrán.nr.:** (111) 1691320  
**Alþj.skrán.dagur:** (151) 19.9.2022  
(540)

## Kia

**Tegund:** (592) Orðmerki.

**Eigandi:** (730) Kia Corporation, 12, Heolleung-ro, Seocho-gu Seoul 06797, Suður-Kóreu.  
(511) **Flokkur:** 10  
**Forgangsréttur:** (300) 23.3.2022, Suður-Kórea, 4020220054066  
**Gazette nr.:** 40/2022

---

**Alþj.skrán.nr.:** (111) 1691321  
**Alþj.skrán.dagur:** (151) 19.9.2022  
(540)

## Kia

**Tegund:** (592) Orðmerki.

**Eigandi:** (730) Kia Corporation, 12, Heolleung-ro, Seocho-gu Seoul 06797, Suður-Kóreu.  
(511) **Flokkur:** 25  
**Forgangsréttur:** (300) 23.3.2022, Suður-Kórea, 4020220054072  
**Gazette nr.:** 40/2022

---

**Alþj.skrán.nr.:** (111) 1691322  
**Alþj.skrán.dagur:** (151) 19.9.2022  
(540)

**Kia**

**Tegund:** (592) Orðmerki.

**Eigandi:** (730) Kia Corporation, 12, Heolleung-ro, Seocho-gu Seoul 06797, Suður-Kóreu.  
(511) **Flokkur:** 36  
**Forgangsréttur:** (300) 23.3.2022, Suður-Kórea, 4020220054076  
**Gazette nr.:** 40/2022

---

**Alþj.skrán.nr.:** (111) 1691323  
**Alþj.skrán.dagur:** (151) 19.9.2022  
(540)

**Kia**

**Tegund:** (592) Orðmerki.

**Eigandi:** (730) Kia Corporation, 12, Heolleung-ro, Seocho-gu Seoul 06797, Suður-Kóreu.  
(511) **Flokkur:** 37  
**Forgangsréttur:** (300) 23.3.2022, Suður-Kórea, 4020220054077  
**Gazette nr.:** 40/2022

---

**Alþj.skrán.nr.:** (111) 1691335  
**Alþj.skrán.dagur:** (151) 6.9.2022  
(540)

**HAN**

**Tegund:** (592) Orðmerki.

**Eigandi:** (730) BYD COMPANY LIMITED, No. 1, Yan'an Road, Kuichong Street, Dapeng New District, 518000 Shenzhen, Kína.  
(511) **Flokkur:** 12  
**Gazette nr.:** 40/2022

---

**Alþj.skrán.nr.:** (111) 1691339  
**Alþj.skrán.dagur:** (151) 6.9.2022  
(540)

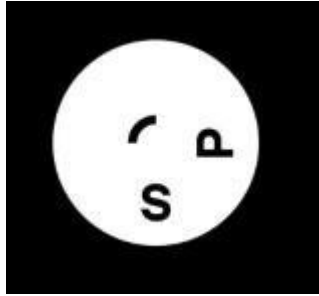
**TANG**

**Tegund:** (592) Orðmerki.

**Eigandi:** (730) BYD COMPANY LIMITED, No. 1, Yan'an Road, Kuichong Street, Dapeng New District, 518000 Shenzhen, Kína.  
(511) **Flokkur:** 12  
**Gazette nr.:** 40/2022

---

**Alþj.skrán.nr.:** (111) 1691397  
**Alþj.skrán.dagur:** (151) 9.8.2022  
(540)



**Tegund:** (594) Orð- og myndmerki.

**Eigandi:** (730) Nordic Imaging Group AB, Box 194, SE-564 24 Bankeryd, Svíþjóð.  
**(511) Flokkar:** 3, 9, 11, 20  
**Forgangsréttur:** (300) 1.4.2022, EUIPO, 018680943  
**Gazette nr.:** 40/2022

---

**Alþj.skrán.nr.:** (111) 1691432  
**Alþj.skrán.dagur:** (151) 22.9.2022  
(540)

## BULOVA OCULUS

**Tegund:** (592) Orðmerki.

**Eigandi:** (730) Citizen Watch Company of America, Inc. d/b/a Bulova, 350 Fifth Avenue, 29th Floor, Empire State Building, New York NY 10118, Bandaríkjunum.  
**(511) Flokkur:** 14  
**Forgangsréttur:** (300) 15.9.2022, Bandaríkin, 97592333  
**Gazette nr.:** 40/2022

---

**Alþj.skrán.nr.:** (111) 1691454  
**Alþj.skrán.dagur:** (151) 17.8.2022  
(540)



**Tegund:** (594) Orð- og myndmerki.

**Eigandi:** (730) LEO GROUP CO., LTD., No.1 Leo Road, Binhai Town, Wenling City, 317503 Zhejiang Province, Kína.  
**(511) Flokkur:** 7  
**Gazette nr.:** 40/2022

---

**Alþj.skrán.nr.:** (111) 1691457  
**Alþj.skrán.dagur:** (151) 26.9.2022  
(540)



**Tegund:** (594) Orð- og myndmerki.

**Eigandi:** (730) Fisch-Witte GmbH & Co. KG, Viktualienmarkt 9, 80331 München, Þýskalandi.  
(511) **Flokkar:** 29, 31, 43  
**Forgangsréttur:** (300) 28.3.2022, EUIPO, 018678109  
**Gazette nr.:** 40/2022

---

**Alþj.skrán.nr.:** (111) 1691458  
**Alþj.skrán.dagur:** (151) 26.9.2022  
(540)



**Tegund:** (594) Orð- og myndmerki.

**Eigandi:** (730) Fisch-Witte GmbH & Co. KG, Viktualienmarkt 9, 80331 München, Þýskalandi.  
(511) **Flokkar:** 29, 31, 43  
**Forgangsréttur:** (300) 28.3.2022, EUIPO, 018678108  
**Gazette nr.:** 40/2022

---

**Alþj.skrán.nr.:** (111) 1691491  
**Alþj.skrán.dagur:** (151) 23.3.2022  
(540)



**Tegund:** (594) Orð- og myndmerki.

**Eigandi:** (730) Midea Group Co., Ltd., B26-28F, Midea Headquarter Building, No.6 Midea Avenue, Beijiao, Shunde, Foshan, Guangdong, Kína.  
(511) **Flokkar:** 35, 42  
**Gazette nr.:** 40/2022

**Alþj.skrán.nr.:** (111) 1691504  
**Alþj.skrán.dagur:** (151) 8.6.2022  
(540)

## LEST

**Tegund:** (592) Orðmerki.

**Eigandi:** (730) Vlad Zamfir, 1st Flr, Sotheby Building, P.O. Box 838 LC04101 Castries LC04101, Sankti Lúsíu.  
(511) **Flokkur:** 42  
**Forgangsréttur:** (300) 14.12.2021, Bandaríkin, 97172169  
**Gazette nr.:** 40/2022

---

**Alþj.skrán.nr.:** (111) 1691515  
**Alþj.skrán.dagur:** (151) 14.9.2022  
(540)



**Tegund:** (594) Orð- og myndmerki.  
**Litir:** (591) Merkið er í lit.

**Eigandi:** (730) Boehringer Ingelheim International GmbH, 55218 Ingelheim, Þýskalandi.  
(511) **Flokkar:** 41, 44  
**Forgangsréttur:** (300) 26.7.2022, Þýskaland, 30 2022 012 662  
**Gazette nr.:** 40/2022

---

**Alþj.skrán.nr.:** (111) 1691547  
**Alþj.skrán.dagur:** (151) 7.9.2022  
(540)

## POD SALT Hit the Spot

**Tegund:** (592) Orðmerki.

**Eigandi:** (730) Xyfil Ltd, 15-19 Sedgwick Street, Preston, Lancashire PR1 1TP, Bretlandi.  
(511) **Flokkur:** 34  
**Gazette nr.:** 41/2022

---

**Alþj.skrán.nr.:** (111) 1691560  
**Alþj.skrán.dagur:** (151) 30.6.2022  
(540)



**Tegund:** (594) Orð- og myndmerki.

**Lýsing á merki:** (571) The mark consists of the letters, "W" and "L" with the outline of a mule head in between them.

**Eigandi:** (730) Wells Lamont LLC, Suite #725, 5215 Old Orchard Rd, Skokie IL 60077, Bandaríkjunum.  
(511) **Flokkar:** 9, 21  
**Gazette nr.:** 41/2022

---

**Alþj.skrán.nr.:** (111) **1691637**  
**Alþj.skrán.dagur:** (151) **21.9.2022**  
(540)



**Tegund:** (594) Orð- og myndmerki.  
**Lýsing á merki:** (571) The mark consists of the word "CORE" superimposed on mountains.

**Eigandi:** (730) INSIGHT 2 DESIGN, LLC, 8681 W. 137TH ST., OVERLAND PARK KS 66223, Bandaríkjunum.  
(511) **Flokkur:** 22  
**Gazette nr.:** 41/2022

---

**Alþj.skrán.nr.:** (111) **1691666**  
**Alþj.skrán.dagur:** (151) **6.4.2022**  
(540)

**CRESLA**

**Tegund:** (592) Orðmerki.

**Eigandi:** (730) Novartis AG, CH-4002 Basel, Sviss.  
(511) **Flokkar:** 9, 44  
**Forgangsréttur:** (300) 24.3.2022, Sviss, 779418  
**Gazette nr.:** 41/2022

---

**Alþj.skrán.nr.:** (111) **1691712**  
**Alþj.skrán.dagur:** (151) **23.8.2022**  
(540)

**BEXORFLY**

**Tegund:** (592) Orðmerki.

**Eigandi:** (730) NOVARTIS AG, CH-4002 Basel, Sviss.  
(511) **Flokkur:** 5  
**Forgangsréttur:** (300) 19.8.2022, Sviss, 785833  
**Gazette nr.:** 41/2022

---

**Alþj.skrán.nr.:** (111) **1691713**  
**Alþj.skrán.dagur:** (151) **23.8.2022**  
(540)

**CELFTIQAR**

**Tegund:** (592) Orðmerki.

**Eigandi:** (730) NOVARTIS AG, CH-4002 Basel, Sviss.  
(511) **Flokkur:** 5  
**Forgangsréttur:** (300) 19.8.2022, Sviss, 785683  
**Gazette nr.:** 41/2022

---

**Alþj.skrán.nr.:** (111) 1691714  
**Alþj.skrán.dagur:** (151) 23.8.2022  
(540)

## JINIYJ

**Tegund:** (592) Orðmerki.

**Eigandi:** (730) NOVARTIS AG, CH-4002 Basel, Sviss.  
**(511) Flokkur:** 5  
**Forgangsréttur:** (300) 19.8.2022, Sviss, 785690  
**Gazette nr.:** 41/2022

---

**Alþj.skrán.nr.:** (111) 1691724  
**Alþj.skrán.dagur:** (151) 26.9.2022  
(540)

## AKTUZI

**Tegund:** (592) Orðmerki.

**Eigandi:** (730) ZOGENIX, INC., 5959 HORTON STREET, 5TH FLOOR, EMERYVILLE CA 94608, Bandaríkjunum.  
**(511) Flokkur:** 5  
**Forgangsréttur:** (300) 27.4.2022, Bandaríkin, 97384872  
**Gazette nr.:** 41/2022

---

**Alþj.skrán.nr.:** (111) 1691727  
**Alþj.skrán.dagur:** (151) 22.9.2022  
(540)



**Tegund:** (594) Orð- og myndmerki.  
**Litir:** (591) Merkið er í lit.

**Eigandi:** (730) HYUNDAI MOTOR COMPANY, 12, Heolleung-ro, Seocho-gu, Seoul 06797, Suður-Kóreu.  
**(511) Flokkur:** 25  
**Forgangsréttur:** (300) 20.9.2022, Suður-Kórea, 4020220172865  
**Gazette nr.:** 41/2022

---

**Alþj.skrán.nr.:** (111) 1691741  
**Alþj.skrán.dagur:** (151) 5.8.2022  
(540)



**Tegund:** (594) Orð- og myndmerki.

**Eigandi:** (730) NIO CO., LTD., SUITE 115, 569 ANCHI ROAD, ANTING TOWN, JIADING DISTRICT, 201805 SHANGHAI, Kína.  
**(511) Flokkar:** 16, 18, 25, 28, 29, 30, 32  
**Gazette nr.:** 41/2022

---

**Alþj.skrán.nr.:** (111) 1691758  
**Alþj.skrán.dagur:** (151) 26.9.2022  
(540)

## CLARIS GO

**Tegund:** (592) Orðmerki.

**Eigandi:** (730) Claris International Inc., One Apple Park Way, Cupertino CA 95014, Bandaríkjunum.  
**(511) Flokkur:** 9  
**Forgangsréttur:** (300) 18.7.2022, Jamaíka, 86983  
**Gazette nr.:** 41/2022

---

**Alþj.skrán.nr.:** (111) 1691770  
**Alþj.skrán.dagur:** (151) 22.9.2022  
(540)



**Tegund:** (594) Orð- og myndmerki.  
**Litir:** (591) Merkið er í lit.

**Eigandi:** (730) HYUNDAI MOTOR COMPANY, 12, Heolleung-ro, Seocho-gu, Seoul 06797, Suður-Kóreu.  
**(511) Flokkur:** 25  
**Forgangsréttur:** (300) 20.9.2022, Suður-Kórea, 4020220172863  
**Gazette nr.:** 41/2022

---

**Alþj.skrán.nr.:** (111) 1691772  
**Alþj.skrán.dagur:** (151) 22.9.2022  
(540)



**Tegund:** (594) Orð- og myndmerki.  
**Litir:** (591) Merkið er í lit.

**Eigandi:** (730) HYUNDAI MOTOR COMPANY, 12, Heolleung-ro, Seocho-gu, Seoul 06797, Suður-Kóreu.  
**(511) Flokkur:** 25  
**Forgangsréttur:** (300) 20.9.2022, Suður-Kórea, 4020220172862  
**Gazette nr.:** 41/2022

---

**Alþj.skrán.nr.:** (111) 1691773  
**Alþj.skrán.dagur:** (151) 22.9.2022  
(540)



**Tegund:** (594) Orð- og myndmerki.  
**Litir:** (591) Merkið er í lit.

**Eigandi:** (730) HYUNDAI MOTOR COMPANY, 12, Heolleung-ro, Seocho-gu, Seoul 06797, Suður-Kóreu.  
**(511) Flokkur:** 25  
**Forgangsréttur:** (300) 20.9.2022, Suður-Kórea, 4020220172864  
**Gazette nr.:** 41/2022

---

**Alþj.skrán.nr.:** (111) 1691787  
**Alþj.skrán.dagur:** (151) 29.4.2022  
(540)

## QREDO

**Tegund:** (592) Orðmerki.

**Eigandi:** (730) Qredo Ltd, Kemp House 152-160 City Road, Islington, London EC1V 2NX, Bretlandi.  
**(511) Flokkar:** 9, 36, 42  
**Forgangsréttur:** (300) 1.4.2022, Bretland, UK00003772862  
**Gazette nr.:** 41/2022

---

**Alþj.skrán.nr.:** (111) 1691790  
**Alþj.skrán.dagur:** (151) 10.5.2022  
(540)

## VICTA

**Tegund:** (592) Orðmerki.

**Eigandi:** (730) SubSea Craft Limited, The Camber, East Street, Portsmouth PO1 2JJ, Bretlandi.  
**(511) Flokkur:** 12  
**Gazette nr.:** 41/2022

---

**Alþj.skrán.nr.:** (111) 1691837  
**Alþj.skrán.dagur:** (151) 27.9.2022  
(540)

## ANARCHY PANCAKES

**Tegund:** (592) Orðmerki.

**Eigandi:** (730) Exploding Kittens, Inc., 7162 Beverly Blvd., P.O. Box #272, Los Angeles CA 90036, Bandaríkjunum.  
**(511) Flokkur:** 28  
**Forgangsréttur:** (300) 20.9.2022, Bandaríkin, 97598657  
**Gazette nr.:** 41/2022

---

**Alþj.skrán.nr.:** (111) 1691929  
**Alþj.skrán.dagur:** (151) 5.9.2022  
(540)

## VORANIGO

**Tegund:** (592) Orðmerki.

**Eigandi:** (730) BIOFARMA, 50 rue Carnot, F-92284 Suresnes CEDEX, Frakklandi.  
**(511) Flokkur:** 5  
**Forgangsréttur:** (300) 31.8.2022, Frakkland, 4894180  
**Gazette nr.:** 41/2022

---

**Alþj.skrán.nr.:** (111) 1691930  
**Alþj.skrán.dagur:** (151) 5.9.2022  
(540)

## OMASPRIMA

**Tegund:** (592) Orðmerki.

**Eigandi:** (730) BIOFARMA, 50 rue Carnot, F-92284 Suresnes cedex, Frakklandi.  
**(511) Flokkur:** 5  
**Forgangsréttur:** (300) 26.8.2022, Frakkland, 4893446  
**Gazette nr.:** 41/2022

---

**Alþj.skrán.nr.:** (111) 1691934  
**Alþj.skrán.dagur:** (151) 5.9.2022  
(540)

## VORANECO

**Tegund:** (592) Orðmerki.

**Eigandi:** (730) BIOFARMA, 50 rue Carnot, F-92284 Suresnes cedex, Frakklandi.  
**(511) Flokkur:** 5  
**Forgangsréttur:** (300) 21.7.2022, Frakkland, 4886017  
**Gazette nr.:** 41/2022

---

**Alþj.skrán.nr.:** (111) 1691935  
**Alþj.skrán.dagur:** (151) 5.9.2022  
(540)

## VORASAGO

**Tegund:** (592) Orðmerki.

**Eigandi:** (730) BIOFARMA, 50 rue Carnot, F-92284 Suresnes cedex, Frakklandi.  
**(511) Flokkur:** 5  
**Forgangsréttur:** (300) 28.7.2022, Frakkland, 4887991  
**Gazette nr.:** 41/2022

---

**Alþj.skrán.nr.:** (111) 1691949  
**Alþj.skrán.dagur:** (151) 6.6.2022  
(540)



**Tegund:** (594) Orð- og myndmerki.  
**Litir:** (591) Merkið er í lit.

**Eigandi:** (730) AGROHIM & KEMOIMPEX DOO BEOGRAD, Resavska 66, 11169 Beograd, Serbía.  
**(511) Flokkar:** 35, 37  
**Forgangsréttur:** (300) 26.5.2022, Serbía, Ž-2022/0928  
**Gazette nr.:** 41/2022

---

**Alþj.skrán.nr.:** (111) 1691953  
**Alþj.skrán.dagur:** (151) 21.9.2022  
(540)

## The Little Mermaid

**Tegund:** (592) Orðmerki.

**Eigandi:** (730) FB Group ApS, Omega 9, Søften, DK-8382 Hinnerup, Danmörku.  
**(511) Flokkur:** 10  
**Gazette nr.:** 41/2022

---

**Alþj.skrán.nr.:** (111) 1691962  
**Alþj.skrán.dagur:** (151) 9.5.2022  
(540)



**Tegund:** (594) Orð- og myndmerki.

**Eigandi:** (730) SubSea Craft Limited, The Camber, East Street, Portsmouth PO1 2JJ, Bretlandi.  
**(511) Flokkur:** 42  
**Gazette nr.:** 41/2022

---

**Alþj.skrán.nr.:** (111) 1692027  
**Alþj.skrán.dagur:** (151) 29.9.2022  
(540)

## GAMROZAN

**Tegund:** (592) Orðmerki.

**Eigandi:** (730) BIMEDA ANIMAL HEALTH LIMITED, First Floor, The Herbert Building, The Park, Carrickmines, Dublin 18, D18K8Y4, Írlandi.  
**(511) Flokkur:** 5  
**Forgangsréttur:** (300) 28.9.2022, EUIPO, 018769278  
**Gazette nr.:** 41/2022

---

**Alþj.skrán.nr.:** (111) 1692035  
**Alþj.skrán.dagur:** (151) 30.9.2022  
(540)



**Tegund:** (593) Myndmerki.

**Lýsing á merki:** (571) The mark consists of a stylized coin depicted as a concentric circle around another circle, with a stylized shape of a carrot in the center.

**Eigandi:** (730) Hopper Inc., 5795 Ave de Gaspé, Ste. 100, Montreal, Quebec H2S2X3, Kanada.  
(511) **Flokkar:** 9, 35  
**Forgangsréttur:** (300) 22.6.2022, Bandaríkin, 97470554  
**Gazette nr.:** 41/2022

---

**Alþj.skrán.nr.:** (111) 1692053  
**Alþj.skrán.dagur:** (151) 15.7.2022  
(540)



**Tegund:** (594) Orð- og myndmerki.  
**Litir:** (591) Merkið er í lit.

**Eigandi:** (730) C. Armateurs SA, Avenue Perdtemps 23, CH-1260 Nyon, Sviss.  
(511) **Flokkar:** 12, 16, 35, 36, 37, 39, 41, 42  
**Forgangsréttur:** (300) 20.5.2022, Sviss, 784036  
**Gazette nr.:** 41/2022

---

**Alþj.skrán.nr.:** (111) 1692057  
**Alþj.skrán.dagur:** (151) 19.5.2022  
(540)



**Tegund:** (594) Orð- og myndmerki.  
**Litir:** (591) Merkið er í lit.

**Eigandi:** (730) HYUNDAI MOTOR COMPANY, 12, Heolleung-ro, Seocho-gu, Seoul 06797, Suður-Kóreu.  
(511) **Flokkar:** 9, 12, 16, 18, 28  
**Forgangsréttur:** (300) 27.4.2022, Suður-Kórea, 7020220000537; 27.4.2022, Suður-Kórea, 7020220000538;  
27.4.2022, Suður-Kórea, 7020220000539; 27.4.2022, Suður-Kórea, 7020220000540;  
27.4.2022, Suður-Kórea, 7020220000541  
**Gazette nr.:** 41/2022

**Alþj.skrán.nr.:** (111) 1692064  
**Alþj.skrán.dagur:** (151) 2.5.2022  
(540)



**Tegund:** (593) Myndmerki.

**Eigandi:** (730) thyssenkrupp Bilstein GmbH thyssenkrupp AG, August-Bilstein-Str. 4 58256 Ennepetal ThyssenKrupp Allee 1 45143 Essen, Þýskalandi.  
(511) **Flokkar:** 7, 12  
**Forgangsréttur:** (300) 17.11.2021, Þýskaland, 30 2021 118 721  
**Gazette nr.:** 41/2022

---

**Alþj.skrán.nr.:** (111) 1692068  
**Alþj.skrán.dagur:** (151) 6.4.2022  
(540)



**Tegund:** (594) Orð- og myndmerki.  
**Lýsing á merki:** (571) The word LUCKY ME and a smoke in White inside the ellipse in Black background.

**Eigandi:** (730) MONDE NISSIN CORPORATION, 21/F, 6750 OFFICE TOWER, AYALA AVENUE, MAKATI CITY, 1226 METRO MANILA, Filippseyjum.  
(511) **Flokkar:** 29, 30  
**Forgangsréttur:** (300) 21.10.2021, Filippseyjar, 4-2021-525103  
**Gazette nr.:** 41/2022

---

**Alþj.skrán.nr.:** (111) 1692084  
**Alþj.skrán.dagur:** (151) 30.8.2022  
(540)



**Tegund:** (594) Orð- og myndmerki.

**Eigandi:** (730) Hauck GmbH & Co. KG., Frohnlacher Str. 8, 96242 Sonnefeld, Þýskalandi.  
(511) **Flokkar:** 10, 12, 18, 20, 24, 25, 28  
**Forgangsréttur:** (300) 14.7.2022, Þýskaland, 30 2022 111 361  
**Gazette nr.:** 41/2022

---

**Alþj.skrán.nr.:** (111) 1692088  
**Alþj.skrán.dagur:** (151) 15.9.2022  
(540)

## NATUWEAR

**Tegund:** (592) Orðmerki.

**Eigandi:** (730) Walter Lindner Marken- und Grundstücks-GmbH & Co. KG, Lindenstr. 15, 75365 Calw, Þýskalandi.  
(511) **Flokkur:** 3  
**Forgangsréttur:** (300) 16.3.2022, Þýskaland, 30 2022 104 159  
**Gazette nr.:** 41/2022

---

**Alþj.skrán.nr.:** (111) 1692134  
**Alþj.skrán.dagur:** (151) 4.4.2022  
(540)



**Tegund:** (594) Orð- og myndmerki.

**Eigandi:** (730) Union des Associations Européennes de Football (UEFA), Route de Genève 46, CH-1260 Nyon, Sviss.  
(511) **Flokkar:** 3, 4, 9, 12, 14, 16, 18, 25, 26, 28, 29, 30, 32, 35, 36, 38, 39, 41, 43  
**Forgangsréttur:** (300) 5.10.2021, Sviss, 779256  
**Gazette nr.:** 41/2022

---

**Alþj.skrán.nr.:** (111) 1692138  
**Alþj.skrán.dagur:** (151) 23.8.2022  
(540)

## ASTUTE

**Tegund:** (592) Orðmerki.

**Eigandi:** (730) Nova Chemicals (International) S.A., Avenue de la Gare 14, CH-1700 Fribourg, Sviss.  
(511) **Flokkar:** 1, 17  
**Forgangsréttur:** (300) 25.2.2022, Bandaríkin, 97285388  
**Gazette nr.:** 41/2022

---

**Alþj.skrán.nr.:** (111) 1692186  
**Alþj.skrán.dagur:** (151) 26.8.2022  
(540)

## POKÉTOON

**Tegund:** (592) Orðmerki.

**Eigandi:** (730) Nintendo Co., Ltd., 11-1, Hokotate-cho, Kamitoba, Minami-ku, Kyoto-shi, Kyoto 601-8501, Japan.  
(511) **Flokkar:** 9, 41  
**Gazette nr.:** 41/2022

**Alþj.skrán.nr.:** (111) 1692207  
**Alþj.skrán.dagur:** (151) 15.9.2022  
(540)

**BARONESS**

**Tegund:** (594) Orð- og myndmerki.

**Eigandi:** (730) KYOEISHA CO., LTD., 1-26, Miyuki-Cho, Toyokawa-City, Aichi-Pref. 442-8530, Japan.  
**(511) Flokkur:** 7  
**Forgangsréttur:** (300) 24.3.2022, Japan, 2022-33330  
**Gazette nr.:** 41/2022

---

**Alþj.skrán.nr.:** (111) 1692244  
**Alþj.skrán.dagur:** (151) 7.9.2022  
(540)

**JACKER**

**Tegund:** (592) Orðmerki.

**Eigandi:** (730) PAPER HAZE, 809 rue Favre de Saint Castor, F-34080 Montpellier, Frakklandi.  
**(511) Flokkur:** 25  
**Gazette nr.:** 41/2022

---

**Alþj.skrán.nr.:** (111) 1692246  
**Alþj.skrán.dagur:** (151) 28.6.2022  
(540)

**Complice**  
*Your partner in crime*

**Tegund:** (594) Orð- og myndmerki.

**Eigandi:** (730) Swiss Medunion, Am Suteracher 4, CH-8048 Zürich, Sviss.  
**(511) Flokkur:** 3  
**Forgangsréttur:** (300) 14.6.2022, Sviss, 783278  
**Gazette nr.:** 41/2022

---

**Alþj.skrán.nr.:** (111) 1692287  
**Alþj.skrán.dagur:** (151) 4.7.2022  
(540)

**GALVIN GREEN**  
NEVER COMPROMISE

**Tegund:** (594) Orð- og myndmerki.

**Eigandi:** (730) Galvin Green AB, Sandvägen 7 SE-352 45 Växjö, Svíþjóð.  
**(511) Flokkar:** 9, 18, 25, 28, 35, 41  
**Forgangsréttur:** (300) 31.5.2022, EUIPO, 018710990  
**Gazette nr.:** 41/2022

**Alþj.skrán.nr.:** (111) 1692298  
**Alþj.skrán.dagur:** (151) 9.6.2022  
(540)

## HAFESAN

**Tegund:** (592) Orðmerki.

**Eigandi:** (730) hafesan BeteiligungsGmbH, Gewerbesiedlung 3, A-9130 Pubersdorf, Austurríki.  
**(511) Flokkar:** 3, 5, 30, 32, 33, 35  
**Gazette nr.:** 41/2022

---

**Alþj.skrán.nr.:** (111) 1692349  
**Alþj.skrán.dagur:** (151) 16.9.2022  
(540)

## WAANA

**Tegund:** (592) Orðmerki.

**Eigandi:** (730) BIOCORP PRODUCTION, Lavour La Béchade, F-63500 ISSOIRE, Frakklandi.  
**(511) Flokkar:** 9, 10  
**Forgangsréttur:** (300) 6.5.2022, Frakkland, 4867228  
**Gazette nr.:** 41/2022

---

**Alþj.skrán.nr.:** (111) 1692369  
**Alþj.skrán.dagur:** (151) 5.8.2022  
(540)



**Tegund:** (594) Orð- og myndmerki.

**Eigandi:** (730) HANGZHOU TONGZHOU BIOTECHNOLOGY CO., LTD., ROOM 102, 1ST FLOOR, BUILDING 4, NO. 191, XINTIAN ROAD, YUNHE STREET, LINPING DISTRICT, HANGZHOU CITY, 310018 ZHEJIANG PROVINCE, Kína.  
**(511) Flokkar:** 5, 10  
**Gazette nr.:** 41/2022

---

**Alþj.skrán.nr.:** (111) 1692375  
**Alþj.skrán.dagur:** (151) 9.8.2022  
(540)



**Tegund:** (554) Þrívíddarmerki.  
(554) Merkið er skráð í þrívídd

**Litir:** (591) Merkið er í lit.

**Eigandi:** (730) FERRERO S.P.A., PIAZZALE PIETRO FERRERO 1, I-12051 ALBA, CUNEO, Ítalíu.  
(511) **Flokkur:** 30  
**Forgangsréttur:** (300) 31.3.2022, Ítalía, 302022000051566  
**Gazette nr.:** 41/2022

---

**Alþj.skrán.nr.:** (111) 1692405  
**Alþj.skrán.dagur:** (151) 26.8.2022  
(540)

## SIKALEVEL

**Tegund:** (592) Orðmerki.

**Eigandi:** (730) Sika Technology AG, Zugerstrasse 50, CH-6340 Baar, Sviss.  
(511) **Flokkar:** 1, 2, 19  
**Forgangsréttur:** (300) 28.3.2022, Sviss, 785033  
**Gazette nr.:** 41/2022

---

**Alþj.skrán.nr.:** (111) 1692460  
**Alþj.skrán.dagur:** (151) 2.6.2022  
(540)



**Tegund:** (594) Orð- og myndmerki.

**Eigandi:** (730) NOVARTIS AG, CH-4002 Basel, Sviss.  
(511) **Flokkar:** 5, 10  
**Forgangsréttur:** (300) 1.6.2022, Sviss, 782154  
**Gazette nr.:** 41/2022

---

**Alþj.skrán.nr.:** (111) 1692461  
**Alþj.skrán.dagur:** (151) 20.6.2022  
(540)



**Tegund:** (594) Orð- og myndmerki.

**Eigandi:** (730) YVES SAINT LAURENT PARFUMS, 37-39 rue de Bellechasse, F-75007 PARIS, Frakklandi.  
(511) **Flokkur:** 3  
**Forgangsréttur:** (300) 22.4.2022, Frakkland, 4863394  
**Gazette nr.:** 41/2022

---

**Alþj.skrán.nr.:** (111) 1692481  
**Alþj.skrán.dagur:** (151) 10.10.2022  
(540)

## PROTOS

**Tegund:** (592) Orðmerki.

**Eigandi:** (730) PROTOS BODEGA RIBERA DUERO DE PEÑAFIEL, S.L., Calle Bodegas Protos, 24-28, E-47300 Peñafiel (Valladolid), Spáni.  
(511) **Flokkur:** 33  
**Gazette nr.:** 41/2022

---

**Alþj.skrán.nr.:** (111) 1692485  
**Alþj.skrán.dagur:** (151) 6.10.2022  
(540)

## UZPRUVO

**Tegund:** (592) Orðmerki.

**Eigandi:** (730) STADA Arzneimittel AG, Stadastr. 2 - 18, 61118 Bad Vilbel, Þýskalandi.  
(511) **Flokkar:** 5, 10  
**Forgangsréttur:** (300) 14.4.2022, EUIPO, 018687298  
**Gazette nr.:** 41/2022

---

**Alþj.skrán.nr.:** (111) 1692600  
**Alþj.skrán.dagur:** (151) 3.8.2022  
(540)

## arena PLANET WATER

**Tegund:** (594) Orð- og myndmerki.

**Lýsing á merki:** (571) The mark consists of the word ARENA in bold, original characters followed by the words PLANET ARENA in standard characters.

**Eigandi:** (730) ARENA S.P.A., Contrada Cisterna 84/85, I-62029 Tolentino (MC), Ítalíu.  
(511) **Flokkar:** 9, 25  
**Forgangsréttur:** (300) 10.2.2022, Ítalía, 302022000019583  
**Gazette nr.:** 41/2022

**Alþj.skrán.nr.:** (111) 1692643  
**Alþj.skrán.dagur:** (151) 28.9.2022  
(540)

## BATH & BODY WORKS

**Tegund:** (592) Orðmerki.

**Eigandi:** (730) Bath & Body Works Brand Management, Inc., Seven Limited Parkway, Reynoldsburg OH 43068, Bandaríkjunum.  
(511) **Flokkur:** 25  
**Forgangsréttur:** (300) 7.4.2022, Bandaríkin, 97351757 7.4.2022, Bandaríkin, 97351768  
**Gazette nr.:** 41/2022

---

**Alþj.skrán.nr.:** (111) 1692698  
**Alþj.skrán.dagur:** (151) 13.9.2022  
(540)

## JEANNE BARET

**Tegund:** (592) Orðmerki.

**Eigandi:** (730) F.LLI CAMPAGNOLO S.p.A., VIA MERLO, 2, ROMANO D'EZZELINO (VI), Ítalíu.  
(511) **Flokkar:** 18, 25, 35  
**Forgangsréttur:** (300) 31.3.2022, EUIPO, 018680405  
**Gazette nr.:** 42/2022

---

**Alþj.skrán.nr.:** (111) 1692742  
**Alþj.skrán.dagur:** (151) 22.9.2022  
(540)

## VALGENESIS

**Tegund:** (594) Orð- og myndmerki.

**Lýsing á merki:** (571) The mark consists of VALGENESIS in stylized font and with a clear diagonal line through the left side of the "V".

**Eigandi:** (730) ValGenesis, Inc., Suite 228, 395 Oyster Point Boulevard, South San Francisco CA 94080, Bandaríkjunum.  
(511) **Flokkar:** 9, 41, 42  
**Forgangsréttur:** (300) 13.6.2022, Bandaríkin, 97455565  
**Gazette nr.:** 42/2022

---

**Alþj.skrán.nr.:** (111) 1692743  
**Alþj.skrán.dagur:** (151) 22.9.2022  
(540)

## APPLE WATCH ULTRA

**Tegund:** (592) Orðmerki.

**Eigandi:** (730) Apple Inc., One Apple Park Way, Cupertino CA 95014, Bandaríkjunum.  
(511) **Flokkur:** 9  
**Forgangsréttur:** (300) 25.5.2022, Liechtenstein, 2022-371  
**Gazette nr.:** 42/2022

---

**Alþj.skrán.nr.:** (111) 1692776  
**Alþj.skrán.dagur:** (151) 23.2.2022  
(540)



**Tegund:** (594) Orð- og myndmerki.

**Eigandi:** (730) DIGITAL SERVICES SG FOUR PTE. LTD., 4 BATTERY ROAD, #25-01 BANK OF CHINA BUILDING, Singapore 049908, Singapúr.

(511) **Flokkur:** 29

**Forgangsréttur:** (300) 23.8.2021, Singapúr, 40202120222R

**Gazette nr.:** 42/2022

---

**Alþj.skrán.nr.:** (111) 1692979  
**Alþj.skrán.dagur:** (151) 19.9.2022  
(540)

## WHIFFLE

**Tegund:** (592) Orðmerki.

**Eigandi:** (730) Whiffle Holding B.V., Molengraaffsingel 8, Delft, NL-2629 JD, Hollandi.

(511) **Flokkar:** 9, 42

**Gazette nr.:** 42/2022

---

**Alþj.skrán.nr.:** (111) 1693005  
**Alþj.skrán.dagur:** (151) 5.9.2022  
(540)

## Nexnoa

**Tegund:** (592) Orðmerki.

**Eigandi:** (730) Nufood Technology Labs GmbH i. Gr., Aachener Straße 1042 a, 50858 Köln, Þýskalandi.

(511) **Flokkar:** 7, 9, 42

**Forgangsréttur:** (300) 3.3.2022, EUIPO, 018665782

**Gazette nr.:** 42/2022

---

**Alþj.skrán.nr.:** (111) 1693017  
**Alþj.skrán.dagur:** (151) 20.7.2022  
(540)



**Tegund:** (594) Orð- og myndmerki.

**Litir:** (591) Merkið er í lit.

**Eigandi:** (730) SV Hotel AG, Memphispark, Wallisellenstrasse 57, CH-8600 Dübendorf, Sviss.

(511) **Flokkar:** 36, 43

**Gazette nr.:** 42/2022

**Alþj.skrán.nr.:** (111) **1693043**  
**Alþj.skrán.dagur:** (151) **30.9.2022**  
(540)

## CEREAL KILLER

**Tegund:** (592) Orðmerki.

**Eigandi:** (730) Few Spirits, LLC, 918 Chicago Ave, Evanston IL 60202, Bandaríkjunum.  
(511) **Flokkur:** **33**  
**Gazette nr.:** 42/2022

---

**Alþj.skrán.nr.:** (111) **1693049**  
**Alþj.skrán.dagur:** (151) **7.10.2022**  
(540)

## KELFAYY

**Tegund:** (592) Orðmerki.

**Eigandi:** (730) Merck Sharp & Dohme B.V., Waarderweg 39, NL-2031 BN Haarlem, Hollandi.  
(511) **Flokkur:** **5**  
**Forgangsréttur:** (300) 28.9.2022, Benelux, 1471021  
**Gazette nr.:** 42/2022

---

**Alþj.skrán.nr.:** (111) **1693050**  
**Alþj.skrán.dagur:** (151) **7.10.2022**  
(540)

## KLADBY

**Tegund:** (592) Orðmerki.

**Eigandi:** (730) Merck Sharp & Dohme B.V., Waarderweg 39, NL-2031 BN Haarlem, Hollandi.  
(511) **Flokkur:** **5**  
**Forgangsréttur:** (300) 28.9.2022, Benelux, 1471023  
**Gazette nr.:** 42/2022

---

**Alþj.skrán.nr.:** (111) **1693051**  
**Alþj.skrán.dagur:** (151) **7.10.2022**  
(540)

## ZEYYDU

**Tegund:** (592) Orðmerki.

**Eigandi:** (730) Merck Sharp & Dohme B.V., Waarderweg 39, NL-2031 BN Haarlem, Hollandi.  
(511) **Flokkur:** **5**  
**Forgangsréttur:** (300) 28.9.2022, Benelux, 1471026  
**Gazette nr.:** 42/2022

---

**Alþj.skrán.nr.:** (111) 1693052  
**Alþj.skrán.dagur:** (151) 7.10.2022  
(540)

## ECLEFGA

**Tegund:** (592) Orðmerki.

**Eigandi:** (730) Merck Sharp & Dohme B.V., Waarderweg 39, NL-2031 BN Haarlem, Hollandi.  
(511) **Flokkur:** 5  
**Forgangsréttur:** (300) 28.9.2022, Benelux, 1471027  
**Gazette nr.:** 42/2022

---

**Alþj.skrán.nr.:** (111) 1693063  
**Alþj.skrán.dagur:** (151) 30.9.2022  
(540)

## AMINA

**Tegund:** (592) Orðmerki.

**Eigandi:** (730) AMINA CHARGING AS, Grenseveien 21, N-4313 SANDNES, Noregi.  
(511) **Flokkar:** 9, 42  
**Forgangsréttur:** (300) 6.7.2022, Noregur, 202209322  
**Gazette nr.:** 42/2022

---

**Alþj.skrán.nr.:** (111) 1693124  
**Alþj.skrán.dagur:** (151) 7.8.2022  
(540)



**Tegund:** (594) Orð- og myndmerki.  
**Litir:** (591) Merkið er í lit.

**Eigandi:** (730) VIRGILIO SANTOS PEREIRA, RUA SÃO ROMÃO, N 1546, P-4470-365 MAIA, Portúgal.  
(511) **Flokkur:** 25  
**Gazette nr.:** 42/2022

---

**Alþj.skrán.nr.:** (111) 1693179  
**Alþj.skrán.dagur:** (151) 5.10.2022  
(540)

## FULFIL

**Tegund:** (592) Orðmerki.

**Eigandi:** (730) SOREMARTEC S.A., Route de Trèves 16, L-2633 Senningerberg, Lúxemborg.  
(511) **Flokkar:** 5, 30  
**Forgangsréttur:** (300) 13.6.2022, Benelux, 1465831  
**Gazette nr.:** 42/2022

---

**Alþj.skrán.nr.:** (111) 1693207  
**Alþj.skrán.dagur:** (151) 5.10.2022  
(540)

## RENAULT 4

**Tegund:** (592) Orðmerki.

**Eigandi:** (730) RENAULT s.a.s., 122-122 bis avenue du Général Leclerc, F-92100 Boulogne-Billancourt, Frakklandi.  
(511) **Flokkur:** 12  
**Gazette nr.:** 42/2022

---

**Alþj.skrán.nr.:** (111) 1693245  
**Alþj.skrán.dagur:** (151) 12.4.2022  
(540)



**Tegund:** (593) Myndmerki.

**Eigandi:** (730) Stradivarius España, S.A., Polígono Industrial de Sabón, Avenida de la Diputación, s/n, E-15142 Arteixo (A Coruña), Spáni.  
(511) **Flokkar:** 3, 4, 14, 9, 16, 18, 25, 26, 35  
**Forgangsréttur:** (300) 23.11.2021, Spánn, 4147508  
**Gazette nr.:** 42/2022

---

**Alþj.skrán.nr.:** (111) 1693246  
**Alþj.skrán.dagur:** (151) 16.2.2022  
(540)



**Tegund:** (594) Orð- og myndmerki.  
**Litir:** (591) Merkið er í lit.

**Eigandi:** (730) CT2 Ltd t/a TOWER Cold Chain Solutions Ltd, Unit A, Total Park, Station Road, Theale, READING RG7 4PN, Bretlandi.  
(511) **Flokkar:** 21, 39, 42  
**Forgangsréttur:** (300) 17.8.2021, Bretland, UK00003682459  
**Gazette nr.:** 42/2022

---

**Alþj.skrán.nr.:** (111) **1693294**  
**Alþj.skrán.dagur:** (151) **26.9.2022**  
(540)

## CLARIS SERVER

**Tegund:** (592) Orðmerki.

**Eigandi:** (730) Claris International Inc., One Apple Park Way, Cupertino CA 95014, Bandaríkjunum.  
(511) **Flokkur:** **9**  
**Forgangsréttur:** (300) 18.7.2022, Jamaíka, 86982  
**Gazette nr.:** 42/2022

---

**Alþj.skrán.nr.:** (111) **1693305**  
**Alþj.skrán.dagur:** (151) **26.9.2022**  
(540)

## CLARIS WEBDIRECT

**Tegund:** (592) Orðmerki.

**Eigandi:** (730) Claris International Inc., One Apple Park Way, Cupertino CA 95014, Bandaríkjunum.  
(511) **Flokkar:** **9, 42**  
**Forgangsréttur:** (300) 18.7.2022, Jamaíka, 86989  
**Gazette nr.:** 42/2022

---

**Alþj.skrán.nr.:** (111) **1693383**  
**Alþj.skrán.dagur:** (151) **22.3.2022**  
(540)

## KOPPERT

**Tegund:** (592) Orðmerki.

**Eigandi:** (730) Koppert B.V., Veilingweg 14 NL-2651 BE Berkel en Rodenrijs, Hollandi.  
(511) **Flokkar:** **1, 5, 9, 20, 21, 31, 44**  
**Forgangsréttur:** (300) 23.12.2021, Benelux, 1456395  
**Gazette nr.:** 42/2022

---

**Alþj.skrán.nr.:** (111) **1693430**  
**Alþj.skrán.dagur:** (151) **24.6.2022**  
(540)

## SHI

**Tegund:** (592) Orðmerki.

**Eigandi:** (730) SHI International Corp., 290 Davidson Avenue, Somerset NJ 08873, Bandaríkjunum.  
(511) **Flokkur:** **42**  
**Forgangsréttur:** (300) 18.6.2022, Bandaríkin, 97465056  
**Gazette nr.:** 42/2022

---

**Alþj.skrán.nr.:** (111) 1693534  
**Alþj.skrán.dagur:** (151) 20.9.2022  
(540)

## DYNAMIC MOVE

**Tegund:** (592) Orðmerki.

**Eigandi:** (730) LUXESS GmbH, Gothaer Str. 2, 40880 Ratingen, Þýskalandi.  
(511) **Flokkur:** 3  
**Forgangsréttur:** (300) 17.5.2022, Þýskaland, 30 2022 218 239  
**Gazette nr.:** 42/2022

---

**Alþj.skrán.nr.:** (111) 1693585  
**Alþj.skrán.dagur:** (151) 28.7.2022  
(540)

*sinochem*

**Tegund:** (594) Orð- og myndmerki.

**Eigandi:** (730) SINOCEM CORPORATION, 28 FUXINGMENNEI STREET, XICHENG DISTRICT, BEIJING, Kína.  
(511) **Flokkar:** 1, 2, 4, 5, 17, 35, 36, 42  
**Gazette nr.:** 42/2022

---

**Alþj.skrán.nr.:** (111) 1693610  
**Alþj.skrán.dagur:** (151) 13.10.2022  
(540)

## THE BEARD HEDGER

**Tegund:** (592) Orðmerki.

**Eigandi:** (730) Manscaped, LLC, 10054 Old Grove Road, San Diego CA 92131, Bandaríkjunum.  
(511) **Flokkur:** 8  
**Forgangsréttur:** (300) 14.4.2022, Bandaríkin, 97364256  
**Gazette nr.:** 42/2022

---

**Alþj.skrán.nr.:** (111) 1693622  
**Alþj.skrán.dagur:** (151) 25.8.2022  
(540)

## KROZBODA

**Tegund:** (592) Orðmerki.

**Eigandi:** (730) NOVARTIS AG, CH-4002 Basel, Sviss.  
(511) **Flokkur:** 5  
**Forgangsréttur:** (300) 19.8.2022, Sviss, 785761  
**Gazette nr.:** 42/2022

---

**Alþj.skrán.nr.:** (111) 1693624  
**Alþj.skrán.dagur:** (151) 8.9.2022  
(540)

## MYAMDIA

**Tegund:** (592) Orðmerki.

**Eigandi:** (730) Takeda Pharmaceuticals International AG, Thurgauerstrasse 130, CH-8152 Glattpark-Opfikon, Sviss.  
**(511) Flokkur:** 5  
**Forgangsréttur:** (300) 1.9.2022, Sviss, 786207  
**Gazette nr.:** 42/2022

---

**Alþj.skrán.nr.:** (111) 1693846  
**Alþj.skrán.dagur:** (151) 7.10.2022  
(540)

## HAUL THAT

**Tegund:** (592) Orðmerki.

**Eigandi:** (730) Jazwares, LLC, 1067 Shotgun Road, Sunrise FL 33326, Bandaríkjunum.  
**(511) Flokkur:** 28  
**Forgangsréttur:** (300) 7.4.2022, Bandaríkin, 97352883  
**Gazette nr.:** 42/2022

---

**Alþj.skrán.nr.:** (111) 1693855  
**Alþj.skrán.dagur:** (151) 7.6.2022  
(540)



**Tegund:** (594) Orð- og myndmerki.  
**Litir:** (591) Merkið er í lit.

**Eigandi:** (730) SmithKline Beecham Limited, 980 Great West Road, Brentford, Middlesex TW8 9GS, Bretlandi.  
**(511) Flokkar:** 5, 10, 42  
**Forgangsréttur:** (300) 18.5.2022, Kosta Ríka, 2022004222  
**Gazette nr.:** 42/2022

---

**Alþj.skrán.nr.:** (111) 1693856  
**Alþj.skrán.dagur:** (151) 7.6.2022  
(540)



**Tegund:** (594) Orð- og myndmerki.

**Eigandi:** (730) SmithKline Beecham Limited, 980 Great West Road, Brentford, Middlesex TW8 9GS, Bretlandi.  
(511) **Flokkar:** 5, 10, 42  
**Forgangsréttur:** (300) 9.2.2022, Kosta Ríka, 2022001167  
**Gazette nr.:** 42/2022

---

**Alþj.skrán.nr.:** (111) 1693881  
**Alþj.skrán.dagur:** (151) 14.10.2022  
(540)

## Orogenic

**Tegund:** (592) Orðmerki.

**Eigandi:** (730) OROGENY Holding ApS, Stiftsvej 9, DK-7100 Vejle, Danmörku.  
(511) **Flokkur:** 9  
**Gazette nr.:** 42/2022

---

**Alþj.skrán.nr.:** (111) 1693882  
**Alþj.skrán.dagur:** (151) 19.5.2022  
(540)



**Tegund:** (594) Orð- og myndmerki.  
**Litir:** (591) Merkið er í lit.

**Eigandi:** (730) LEGO Juris A/S, Koldingvej 2, DK-7190 Billund, Danmörku.  
(511) **Flokkar:** 9, 16, 21, 25, 28, 41  
**Forgangsréttur:** (300) 23.11.2021, EUIPO, 018606441  
**Gazette nr.:** 42/2022

---

**Alþj.skrán.nr.:** (111) 1693916  
**Alþj.skrán.dagur:** (151) 28.4.2022  
(540)



**Tegund:** (594) Orð- og myndmerki.

**Eigandi:** (730) Yoop B.V., Gustav Mahlerlaan 1204, NL-1081 LA Amsterdam, Hollandi.  
**(511) Flokkur:** 12  
**Forgangsréttur:** (300) 14.12.2021, Benelux, 1455842  
**Gazette nr.:** 42/2022

---

**Alþj.skrán.nr.:** (111) 1694692  
**Alþj.skrán.dagur:** (151) 19.9.2022  
(540)



**Tegund:** (594) Orð- og myndmerki.

**Eigandi:** (730) Whiffle Holding B.V., Molengraaffsingel 8, Delft, NL-2629 JD, Hollandi.  
**(511) Flokkar:** 9, 42  
**Forgangsréttur:** (300) 23.8.2022, Benelux, 1469234  
**Gazette nr.:** 43/2022

---

**Alþj.skrán.nr.:** (111) 1695161  
**Alþj.skrán.dagur:** (151) 8.6.2022  
(540)



**Tegund:** (594) Orð- og myndmerki.

**Eigandi:** (730) SmithKline Beecham Limited, 980 Great West Road, Brentford, Middlesex TW8 9GS, Bretlandi.  
**(511) Flokkar:** 5, 10, 42  
**Forgangsréttur:** (300) 9.2.2022, Kosta Ríka, 2022001165  
**Gazette nr.:** 43/2022

---

**Alþj.skrán.nr.:** (111) 1698925  
**Alþj.skrán.dagur:** (151) 19.7.2022  
(540)

**Q-SYS**

**Tegund:** (592) Orðmerki.

**Eigandi:** (730) QSC, LLC, 1675 MacArthur Blvd., Costa Mesa CA 92626, Bandaríkjunum.  
**(511) Flokkar:** 9, 42  
**Forgangsréttur:** (300) 4.5.2022, Bandaríkin, 97394698  
**Gazette nr.:** 46/2022

## Breytingar í vörumerkjaskrá

---

Frá 1.1.2024 til 31.1.2024 hafa eftirfarandi breytingar varðandi eigendur eða umboðsmenn verið færðar í skrána:

---

**Skrán.nr:** (111) **V0000560**

**Eigandi:** (730) T&L Sugars Limited, Thames Refinery, Factory Road, Silvertown, London E16 2EW, Bretlandi.

**Umboðsm.:** (740) Patice ehf., Guðríðarstíg 2-4, 113 Reykjavík.

**Skrán.nr:** (111) **V0001968**

**Eigandi:** (730) Kellanova, One Kellogg Square, Battle Creek, Michigan 49016, Bandaríkjunum.

**Umboðsm.:** (740) Árnason Faktor ehf., Guðríðarstíg 2-4, 113 Reykjavík, Íslandi.

**Skrán.nr:** (111) **V0002462**

**Eigandi:** (730) ZIMMER, INC., 345 East Main Street, Warsaw, Indiana 46580, Bandaríkjunum.

**Umboðsm.:** (740) Tego IP ehf., Pósthólf 8129, 128 Reykjavík, Íslandi.

**Skrán.nr:** (111) **V0002631**

**Eigandi:** (730) Werner & Mertz GmbH, Rheinallee 96, 55120 Mainz, Þýskalandi.

**Umboðsm.:** (740) Sigurjónsson & Thor ehf, Lágmúla 7, 108 Reykjavík, Íslandi.

**Skrán.nr:** (111) **V0002814**

**Eigandi:** (730) Kellanova, One Kellogg Square, Battle Creek, Michigan 49016, Bandaríkjunum.

**Umboðsm.:** (740) Árnason Faktor ehf., Guðríðarstíg 2-4, 113 Reykjavík, Íslandi.

**Skrán.nr:** (111) **V0002816**

**Eigandi:** (730) Kellanova, One Kellogg Square, Battle Creek, Michigan 49016, Bandaríkjunum.

**Umboðsm.:** (740) Árnason Faktor ehf., Guðríðarstíg 2-4, 113 Reykjavík, Íslandi.

**Skrán.nr:** (111) **V0003053**

**Eigandi:** (730) Kellanova, Battle Creek, Michigan 49016, Bandaríkjunum.

**Umboðsm.:** (740) Árnason Faktor ehf., Guðríðarstíg 2-4, 113 Reykjavík, Íslandi.

**Skrán.nr:** (111) **V0005269**

**Eigandi:** (730) Covestro Deutschland AG, Kaiser-Wilhelm-Allee 60, 51373 Leverkusen, Þýskalandi.

**Umboðsm.:** (740) G.H. Sigurgeirsson ehf., Borgartúni 26, 105 Reykjavík, Íslandi.

**Skrán.nr:** (111) **V0005536**

**Eigandi:** (730) PLADIS (UK) LIMITED, Building 3, Chiswick Park, 566 Chiswick High Road, Chiswick, London, W4 5YA, Bretlandi.

**Umboðsm.:** (740) Sigurjónsson & Thor ehf, Lágmúla 7, 108 Reykjavík, Íslandi.

**Skrán.nr:** (111) **V0005902**

**Eigandi:** (730) Phenomenon Agents Limited, Vistra Corporate Services Centre, Wickhams Cay II, Road Town, Tortola, VG1110, Bresku Jómfrúareyjum.

**Umboðsm.:** (740) Sigurjónsson & Thor ehf, Lágmúla 7, 108 Reykjavík, Íslandi.

**Skrán.nr:** (111) **V0008606**

**Eigandi:** (730) Shell Brands International AG, Baarermatte, 6340 Baar, Sviss.

**Umboðsm.:** (740) BBA Fjeldco ehf., Katrínartúni 2, 105 Reykjavík, Íslandi.

**Skrán.nr:** (111) **V0008607**

**Eigandi:** (730) Shell Brands International AG, Baarermatte, 6340 Baar, Sviss.

**Umboðsm.:** (740) BBA Fjeldco ehf., Katrínartúni 2, 105 Reykjavík, Íslandi.

**Skrán.nr:** (111) **V0012503**

**Eigandi:** (730) Jacomo, Avenue Strassburger, DEAUVILLE 14800, Frakklandi.

**Umboðsm.:** (740) Sigurjónsson & Thor ehf, Lágmúla 7, 108 Reykjavík, Íslandi.

**Skrán.nr:** (111) **V0012955**

**Eigandi:** (730) Corporacion Habanos, S.A., Avenida 3ra., entre 78 y 80, Edificio Habana, Piso 3, Centro de Negocios Miramar, Municipio Playa, La Habana, Kúbu.

**Umboðsm.:** (740) Árnason Faktor ehf., Guðríðarstíg 2-4, 113 Reykjavík, Íslandi.

**Skrán.nr:** (111) **V0013588**

**Eigandi:** (730) PLADIS (UK) LIMITED, Building 3, Chiswick Park, 566 Chiswick High Road, Chiswick, London, W4 5YA, Bretlandi.

**Umboðsm.:** (740) Sigurjónsson & Thor ehf, Lágmúla 7, 108 Reykjavík, Íslandi.

**Skrán.nr:** (111) **V0013589**

**Eigandi:** (730) PLADIS (UK) LIMITED, Building 3, Chiswick Park, 566 Chiswick High Road, Chiswick, London, W4 5YA, Bretlandi.

**Umboðsm.:** (740) Sigurjónsson & Thor ehf, Lágmúla 7, 108 Reykjavík, Íslandi.

**Skrán.nr:** (111) **V0013742**

**Eigandi:** (730) Choice Hotels International, Inc., 915 Meeting Street, Suite 600, North Bethesda, MD 20852, Bandaríkjunum.

**Umboðsm.:** (740) Sigurjónsson & Thor ehf, Lágmúla 7, 108 Reykjavík, Íslandi.

**Skrán.nr:** (111) **V0014356**

**Eigandi:** (730) Covestro Deutschland AG, Kaiser-Wilhelm-Allee 60, 51373 Leverkusen, Þýskalandi.

**Umboðsm.:** (740) G.H. Sigurgeirsson ehf., Borgartúni 26, 105 Reykjavík, Íslandi.

**Skrán.nr:** (111) **V0014357**

**Eigandi:** (730) Covestro Deutschland AG, Kaiser-Wilhelm-Allee 60, 51373 Leverkusen, Þýskalandi.

**Umboðsm.:** (740) G.H. Sigurgeirsson ehf., Borgartúni 26, 105 Reykjavík, Íslandi.

**Skrán.nr:** (111) **V0015163**

**Eigandi:** (730) PLADIS (UK) LIMITED, Building 3, Chiswick Park, 566 Chiswick High Road, Chiswick, London, W4 5YA, Bretlandi.

**Umboðsm.:** (740) Sigurjónsson & Thor ehf, Lágmúla 7, 108 Reykjavík, Íslandi.

**Skrán.nr:** (111) **V0015544**

**Eigandi:** (730) Covestro Deutschland AG, Kaiser-Wilhelm-Allee 60, 51373 Leverkusen, Þýskalandi.

**Umboðsm.:** (740) G.H. Sigurgeirsson ehf., Borgartúni 26, 105 Reykjavík, Íslandi.

**Skrán.nr:** (111) **V0016626**

**Eigandi:** (730) Sky International AG, Bleicherweg 10, Zürich 8002, Sviss.

**Umboðsm.:** (740) Sigurjónsson & Thor ehf, Lágmúla 7, 108 Reykjavík, Íslandi.

**Skrán.nr:** (111) **V0016627**

**Eigandi:** (730) Sky International AG, Bleicherweg 10, Zürich 8002, Sviss.

**Umboðsm.:** (740) Sigurjónsson & Thor ehf, Lágmúla 7, 108 Reykjavík, Íslandi.

**Skrán.nr:** (111) **V0016628**

**Eigandi:** (730) Sky International AG, Bleicherweg 10, Zürich 8002, Sviss.

**Umboðsm.:** (740) Sigurjónsson & Thor ehf, Lágmúla 7, 108 Reykjavík, Íslandi.

**Skrán.nr:** (111) **V0016794**

**Eigandi:** (730) PLADIS (UK) LIMITED, Building 3, Chiswick Park, 566 Chiswick High Road, Chiswick, London, W4 5YA, Bretlandi.

**Umboðsm.:** (740) Sigurjónsson & Thor ehf, Lágmúla 7, 108 Reykjavík, Íslandi.

**Skrán.nr:** (111) **V0017592**

**Eigandi:** (730) Philips RS North America LLC, 6501 Living Place Pittsburgh, PA 15206, Bandaríkjunum.

**Umboðsm.:** (740) Tego IP ehf., Pósthólf 8129, 128 Reykjavík, Íslandi.

**Skrán.nr:** (111) **V0018374**

**Eigandi:** (730) Choice Hotels International, Inc., 915 Meeting Street, Suite 600, North Bethesda, MD 20852, Bandaríkjunum.

**Umboðsm.:** (740) Sigurjónsson & Thor ehf, Lágmúla 7, 108 Reykjavík, Íslandi.

**Skrán.nr:** (111) **V0018716**

**Eigandi:** (730) Choice Hotels International, Inc., 915 Meeting Street, Suite 600, North Bethesda, MD 20852, Bandaríkjunum.

**Umboðsm.:** (740) Sigurjónsson & Thor ehf, Lágmúla 7, 108 Reykjavík, Íslandi.

**Skrán.nr:** (111) **V0019018**

**Eigandi:** (730) British Telecommunications public limited company, 1 Braham Street, London E1 8EE, Bretlandi.

**Umboðsm.:** (740) Sigurjónsson & Thor ehf, Lágmúla 7, 108 Reykjavík, Íslandi.

**Skrán.nr:** (111) **V0019317**

**Eigandi:** (730) Kellanova, One Kellogg Square, Battle Creek, Michigan 49016, Bandaríkjunum.

**Umboðsm.:** (740) Árnason Faktor ehf., Guðríðarstíg 2-4, 113 Reykjavík, Íslandi.

**Skrán.nr:** (111) **V0019941**

**Eigandi:** (730) PLADIS (UK) LIMITED, Building 3, Chiswick Park, 566 Chiswick High Road, Chiswick, London, W4 5YA, Bretlandi.

**Umboðsm.:** (740) Sigurjónsson & Thor ehf, Lágmúla 7, 108 Reykjavík, Íslandi.

**Skrán.nr:** (111) **V0020403**

**Eigandi:** (730) Haleon UK IP Limited, Building 5, First Floor, The Heights, Weybridge, Surrey, KT13 ONY, Bretlandi.

**Umboðsm.:** (740) Sigurjónsson & Thor ehf, Lágmúla 7, 108 Reykjavík, Íslandi.

**Skrán.nr:** (111) **V0020482**

**Eigandi:** (730) Galatea AB, Box 30049, 104 25 Stockholm, Svíþjóð.

**Umboðsm.:** (740) Sigurjónsson & Thor ehf, Lágmúla 7, 108 Reykjavík, Íslandi.

**Skrán.nr:** (111) **V0021148**

**Eigandi:** (730) Choice Hotels International, Inc., 915 Meeting Street, Suite 600, North Bethesda, MD 20852, Bandaríkjunum.

**Umboðsm.:** (740) Sigurjónsson & Thor ehf, Lágmúla 7, 108 Reykjavík, Íslandi.

**Skrán.nr:** (111) **V0021289**

**Eigandi:** (730) Covestro Deutschland AG, Kaiser-Wilhelm-Allee 60, 51373 Leverkusen, Þýskalandi.

**Umboðsm.:** (740) G.H. Sigurgeirsson ehf., Borgartúni 26, 105 Reykjavík, Íslandi.

**Skrán.nr:** (111) **V0021530**

**Eigandi:** (730) GROUPE CANAL+, 50 Rue Camille Desmoulins, 92863 ISSY-LES-MOULINEAUX CEDEX 9, Frakklandi.

**Umboðsm.:** (740) G.H. Sigurgeirsson ehf., Borgartúni 26, 105 Reykjavík, Íslandi.

**Skrán.nr:** (111) **V0021669**

**Eigandi:** (730) Truck-Lite Co., LLC, 310 East Elmwood Avenue, Falconer, NY 14733, Bandaríkjunum.

**Umboðsm.:** (740) Sigurjónsson & Thor ehf, Lágmúla 7, 108 Reykjavík, Íslandi.

**Skrán.nr:** (111) **V0021828**

**Eigandi:** (730) McDonald's Corporation, 110 N. Carpenter Street, Chicago, Illinois 60607, Bandaríkjunum.

**Umboðsm.:** (740) Örn Þór slf., Klukkuvöllum 17, 221 Hafnarfirði, Íslandi.

**Skrán.nr:** (111) **V0021829**

**Eigandi:** (730) McDonald's Corporation, 110 N. Carpenter Street, Chicago, Illinois 60607, Bandaríkjunum.

**Umboðsm.:** (740) Örn Þór slf., Klukkuvöllum 17, 221 Hafnarfirði, Íslandi.

**Skrán.nr:** (111) **V0021877**

**Eigandi:** (730) Godiva Belgium B.V./S.R.L., Veeartsenstraat 42D, 1070 Anderlecht, Belgíu.

**Umboðsm.:** (740) Árnason Faktor ehf., Guðríðarstíg 2-4, 113 Reykjavík, Íslandi.

**Skrán.nr:** (111) **V0022198**

**Eigandi:** (730) MUSTANG Bekleidungswerke GmbH. + Co. KG, Karl-Kurz-Str. 44/1, 74523 Schwäbisch Hall, Þýskalandi.

**Umboðsm.:** (740) Árnason Faktor ehf., Guðríðarstíg 2-4, 113 Reykjavík, Íslandi.

**Skrán.nr:** (111) **V0022199**

**Eigandi:** (730) MUSTANG Bekleidungswerke GmbH. + Co. KG, Karl-Kurz-Str. 44/1, 74523 Schwäbisch Hall, Þýskalandi.

**Umboðsm.:** (740) Árnason Faktor ehf., Guðríðarstíg 2-4, 113 Reykjavík, Íslandi.

**Skrán.nr:** (111) **V0022440**

**Eigandi:** (730) PIERRE FABRE DERMO-COSMETIQUE, Les Cauquillous, 81500 LAVAU, Frakklandi.

**Umboðsm.:** (740) Sigurjónsson & Thor ehf, Lágmúla 7, 108 Reykjavík, Íslandi.

**Skrán.nr:** (111) **V0022461**

**Eigandi:** (730) Kalle GmbH, Rheingaustrasse 190-196, D-65203 Wiesbaden, Þýskalandi.

**Umboðsm.:** (740) Sigurjónsson & Thor ehf, Lágmúla 7, 108 Reykjavík, Íslandi.

**Skrán.nr:** (111) **V0022483**

**Eigandi:** (730) Barilla Sverige AB, Dalagatan 100, Stockholm, Svíþjóð.

**Umboðsm.:** (740) Sigurjónsson & Thor ehf, Lágmúla 7, 108 Reykjavík, Íslandi.

**Skrán.nr:** (111) **V0022577**

**Eigandi:** (730) Genetics Institute, LLC, 66 Hudson Boulevard East, New York, NY 10001-2192, Bandaríkjunum.

**Umboðsm.:** (740) Árnason Faktor ehf., Guðríðarstíg 2-4, 113 Reykjavík, Íslandi.

**Skrán.nr:** (111) **V0024416**

**Eigandi:** (730) AOL Media LLC, 11955 Democracy Dr., 14th Floor, Reston, VA 20190, Bandaríkjunum.

**Umboðsm.:** (740) Árnason Faktor ehf., Guðríðarstíg 2-4, 113 Reykjavík, Íslandi.

**Skrán.nr:** (111) **V0024547**

**Eigandi:** (730) AOL Media LLC, 11955 Democracy Dr., 14th Floor, Reston, VA 20190, Bandaríkjunum.

**Umboðsm.:** (740) Árnason Faktor ehf., Guðríðarstíg 2-4, 113 Reykjavík, Íslandi.

**Skrán.nr:** (111) **V0025961**

**Eigandi:** (730) Covestro Deutschland AG, Kaiser-Wilhelm-Allee 60, 51373 Leverkusen, Þýskalandi.

**Umboðsm.:** (740) G.H. Sigurgeirsson ehf., Borgartúni 26, 105 Reykjavík, Íslandi.

**Skrán.nr:** (111) **V0026652**

**Eigandi:** (730) GROUPE CANAL+, 50 Rue Camille Desmoulins, 92863 ISSY-LES-MOULINEAUX CEDEX 9, Frakklandi.

**Umboðsm.:** (740) G.H. Sigurgeirsson ehf., Borgartúni 26, 105 Reykjavík, Íslandi.

**Skrán.nr:** (111) **V0027234**

**Eigandi:** (730) Global Brands Limited, 5th Floor Casa, Lockoford Lane, Chesterfield, Derbyshire S41 7JB, Bretlandi.

**Umboðsm.:** (740) Árnason Faktor ehf., Guðríðarstíg 2-4, 113 Reykjavík, Íslandi.

**Skrán.nr:** (111) **V0027238**

**Eigandi:** (730) Global Brands Limited, 5th Floor Casa, Lockoford Lane, Chesterfield, Derbyshire S41 7JB, Bretlandi.

**Umboðsm.:** (740) Árnason Faktor ehf., Guðríðarstíg 2-4, 113 Reykjavík, Íslandi.

**Skrán.nr:** (111) **V0027361**

**Eigandi:** (730) GROUPE CANAL +, 50 Rue Camille Desmoulins, 92863 ISSY-LES-MOULINEAUX CEDEX 9, Frakklandi.

**Umboðsm.:** (740) G.H. Sigurgeirsson ehf., Borgartúni 26, 105 Reykjavík, Íslandi.

**Skrán.nr:** (111) **V0028075**

**Eigandi:** (730) GROUPE CANAL +, 50 Rue Camille Desmoulins, 92863 ISSY-LES-MOULINEAUX CEDEX 9, Frakklandi.

**Umboðsm.:** (740) G.H. Sigurgeirsson ehf., Borgartúni 26, 105 Reykjavík, Íslandi.

**Skrán.nr:** (111) **V0028091**

**Eigandi:** (730) Boardriders IP Holdings, LLC, 5600 Argosy Circle, Suite 100, Huntington Beach, California 92649, Bandaríkjunum.

**Umboðsm.:** (740) Árnason Faktor ehf., Guðríðarstíg 2-4, 113 Reykjavík, Íslandi.

**Skrán.nr:** (111) **V0029252**

**Eigandi:** (730) Ängsviol Blomstern AB, Box 16142, SE- 103 23 Stockholm, Svíþjóð.

**Umboðsm.:** (740) Árnason Faktor ehf., Guðríðarstíg 2-4, 113 Reykjavík, Íslandi.

**Skrán.nr:** (111) **V0031270**

**Eigandi:** (730) Kellanova, One Kellogg Square, Battle Creek, Michigan 49016, Bandaríkjunum.

**Umboðsm.:** (740) Árnason Faktor ehf., Guðríðarstíg 2-4, 113 Reykjavík, Íslandi.

**Skrán.nr:** (111) **V0031437**

**Eigandi:** (730) AOL Media LLC, 11955 Democracy Dr., 14th Floor, Reston, VA 20190, Bandaríkjunum.

**Umboðsm.:** (740) Árnason Faktor ehf., Guðríðarstíg 2-4, 113 Reykjavík, Íslandi.

**Skrán.nr:** (111) **V0031438**

**Eigandi:** (730) AOL Media LLC, 11955 Democracy Dr., 14th Floor, Reston, VA 20190, Bandaríkjunum.

**Umboðsm.:** (740) Árnason Faktor ehf., Guðríðarstíg 2-4, 113 Reykjavík, Íslandi.

**Skrán.nr:** (111) **V0031439**

**Eigandi:** (730) AOL Media LLC, 11955 Democracy Dr., 14th Floor, Reston, VA 20190, Bandaríkjunum.

**Umboðsm.:** (740) Árnason Faktor ehf., Guðríðarstíg 2-4, 113 Reykjavík, Íslandi.

**Skrán.nr:** (111) **V0032432**

**Eigandi:** (730) TM tryggingar hf., Katrínartúni 2, 105 Reykjavík, Íslandi.

**Umboðsm.:** (740) Sigurjónsson & Thor ehf, Lágmúla 7, 108 Reykjavík, Íslandi.

**Skrán.nr:** (111) **V0032798**

**Eigandi:** (730) Kellanova, One Kellogg Square, Battle Creek, Michigan 49016, Bandaríkjunum.

**Umboðsm.:** (740) Árnason Faktor ehf., Guðríðarstíg 2-4, 113 Reykjavík, Íslandi.

**Skrán.nr:** (111) **V0032882**

**Eigandi:** (730) Kellanova, One Kellogg Square, Battle Creek, Michigan 49016, Bandaríkjunum.

**Umboðsm.:** (740) Árnason Faktor ehf., Guðríðarstíg 2-4, 113 Reykjavík, Íslandi.

**Skrán.nr:** (111) **V0034997**

**Eigandi:** (730) Kellanova, One Kellogg Square, Battle Creek, Michigan 49016, Bandaríkjunum.

**Umboðsm.:** (740) Árnason Faktor ehf., Guðríðarstíg 2-4, 113 Reykjavík, Íslandi.

**Skrán.nr:** (111) **V0046549**

**Eigandi:** (730) Shell Brands International AG, Baarermatte, 6340 Baar, Sviss.

**Umboðsm.:** (740) BBA Fjeldco ehf., Katrínartúni 2, 105 Reykjavík, Íslandi.

**Skrán.nr:** (111) **V0048700**

**Eigandi:** (730) Kellanova, One Kellogg Square, Battle Creek, Michigan 49016, Bandaríkjunum.

**Umboðsm.:** (740) Árnason Faktor ehf., Guðríðarstíg 2-4, 113 Reykjavík, Íslandi.

**Skrán.nr:** (111) **V0048956**

**Eigandi:** (730) Farfuglar ses., Sundlaugavegi 34, 105 Reykjavík, Íslandi.

**Skrán.nr:** (111) **V0050358**

**Eigandi:** (730) Dale Carnegie & Associates, Inc., 99 Wall Street, #850, New York, New York 10005, Bandaríkjunum.

**Umboðsm.:** (740) Örn Þór slf., Klukkuvöllum 17, 221 Hafnarfirði, Íslandi.

**Skrán.nr:** (111) **V0050639**

**Eigandi:** (730) Viacom International Inc., 1515 Broadway, New York, N.Y. 10036, Bandaríkjunum.

**Umboðsm.:** (740) Sigurjónsson & Thor ehf, Lágmúla 7, 108 Reykjavík, Íslandi.

**Skrán.nr:** (111) **V0051262**

**Eigandi:** (730) ORVEON GLOBAL LTD., a company organized and existing under the laws of England & Wales c/o TRUSTMOORE (UK) LTD CENTRAL HOUSE 20 CENTRAL AVENUE, ST ANDREWS BUSINESS PARK, NORWICH, NR7 0HR, Bretlandi.

**Umboðsm.:** (740) Sigurjónsson & Thor ehf, Lágmúla 7, 108 Reykjavík, Íslandi.

**Skrán.nr:** (111) **V0053312**

**Eigandi:** (730) Haleon UK IP Limited, Building 5, First Floor, The Heights, Weybridge, Surrey, KT13 ONY, Bretlandi.

**Umboðsm.:** (740) Sigurjónsson & Thor ehf, Lágmúla 7, 108 Reykjavík, Íslandi.

**Skrán.nr:** (111) **V0055730**

**Eigandi:** (730) Boardriders IP Holdings, LLC, 5600 Argosy Circle, Suite 100, Huntington Beach, California 92649, Bandaríkjunum.

**Umboðsm.:** (740) Árnason Faktor ehf., Guðríðarstíg 2-4, 113 Reykjavík, Íslandi.

**Skrán.nr:** (111) **V0055731**

**Eigandi:** (730) Boardriders IP Holdings, LLC, 5600 Argosy Circle, Suite 100, Huntington Beach, California 92649, Bandaríkjunum.

**Umboðsm.:** (740) Árnason Faktor ehf., Guðríðarstíg 2-4, 113 Reykjavík, Íslandi.

**Skrán.nr:** (111) **V0059488**

**Eigandi:** (730) TM tryggingar hf., Katrínartúni 2, 105 Reykjavík, Íslandi.

**Skrán.nr:** (111) **V0059687**

**Eigandi:** (730) PLADIS (UK) LIMITED, Building 3, Chiswick Park, 566 Chiswick High Road, Chiswick, London, W4 5YA, Bretlandi.

**Umboðsm.:** (740) Sigurjónsson & Thor ehf, Lágmúla 7, 108 Reykjavík, Íslandi.

**Skrán.nr:** (111) **V0061628**

**Eigandi:** (730) Guðmunda Björnsdóttir Stackhouse, Lækjarhvammi 11, 200 Hafnarfirði, Íslandi.

**Skrán.nr:** (111) **V0063120**

**Eigandi:** (730) PLADIS (UK) LIMITED, Building 3, Chiswick Park, 566 Chiswick High Road, Chiswick, London, W4 5YA, Bretlandi.

**Umboðsm.:** (740) Sigurjónsson & Thor ehf, Lágmúla 7, 108 Reykjavík, Íslandi.

**Skrán.nr:** (111) **V0063121**

**Eigandi:** (730) PLADIS (UK) LIMITED, Building 3, Chiswick Park, 566 Chiswick High Road, Chiswick, London, W4 5YA, Bretlandi.

**Umboðsm.:** (740) Sigurjónsson & Thor ehf, Lágmúla 7, 108 Reykjavík, Íslandi.

**Skrán.nr:** (111) **V0063122**

**Eigandi:** (730) PLADIS (UK) LIMITED, Building 3, Chiswick Park, 566 Chiswick High Road, Chiswick, London, W4 5YA, Bretlandi.

**Umboðsm.:** (740) Sigurjónsson & Thor ehf, Lágmúla 7, 108 Reykjavík, Íslandi.

**Skrán.nr:** (111) **V0063123**

**Eigandi:** (730) PLADIS (UK) LIMITED, Building 3, Chiswick Park, 566 Chiswick High Road, Chiswick, London, W4 5YA, Bretlandi.

**Umboðsm.:** (740) Sigurjónsson & Thor ehf, Lágmúla 7, 108 Reykjavík, Íslandi.

**Skrán.nr:** (111) **V0065004**

**Eigandi:** (730) PLADIS (UK) LIMITED, Building 3, Chiswick Park, 566 Chiswick High Road, Chiswick, London, W4 5YA, Bretlandi.

**Umboðsm.:** (740) Sigurjónsson & Thor ehf, Lágmúla 7, 108 Reykjavík, Íslandi.

**Skrán.nr:** (111) **V0066202**

**Eigandi:** (730) Ängsviol Blomstern AB, Box 16142, SE- 103 23 Stockholm, Svíþjóð.

**Umboðsm.:** (740) Árnason Faktor ehf., Guðríðarstíg 2-4, 113 Reykjavík, Íslandi.

**Skrán.nr:** (111) **V0067836**

**Eigandi:** (730) TM tryggingar hf., Katrínartúni 2, 105 Reykjavík, Íslandi.

**Umboðsm.:** (740) Sigurjónsson & Thor ehf, Lágmúla 7, 108 Reykjavík, Íslandi.

**Skrán.nr:** (111) **V0067837**

**Eigandi:** (730) TM tryggingar hf., Katrínartúni 2, 105 Reykjavík, Íslandi.

**Umboðsm.:** (740) Sigurjónsson & Thor ehf, Lágmúla 7, 108 Reykjavík, Íslandi.

**Skrán.nr:** (111) **V0067838**

**Eigandi:** (730) TM tryggingar hf., Katrínartúni 2, 105 Reykjavík, Íslandi.

**Umboðsm.:** (740) Sigurjónsson & Thor ehf, Lágmúla 7, 108 Reykjavík, Íslandi.

**Skrán.nr:** (111) **V0067840**

**Eigandi:** (730) TM tryggingar hf., Katrínartúni 2, 105 Reykjavík, Íslandi.

**Umboðsm.:** (740) Sigurjónsson & Thor ehf, Lágmúla 7, 108 Reykjavík, Íslandi.

**Skrán.nr:** (111) **V0070180**

**Eigandi:** (730) Choice Hotels International, Inc., 915 Meeting Street, Suite 600, North Bethesda, MD 20852, Bandaríkjunum.

**Umboðsm.:** (740) Sigurjónsson & Thor ehf, Lágmúla 7, 108 Reykjavík, Íslandi.

**Skrán.nr:** (111) **V0072346**

**Eigandi:** (730) PLADIS (UK) LIMITED, Building 3, Chiswick Park, 566 Chiswick High Road, Chiswick, London, W4 5YA, Bretlandi.

**Umboðsm.:** (740) Sigurjónsson & Thor ehf, Lágmúla 7, 108 Reykjavík, Íslandi.

**Skrán.nr:** (111) **V0073063**

**Eigandi:** (730) Bayer Animal Health GmbH, AlfredNobelStr. 50, 40789 Monheim am Rhein, Þýskalandi.

**Umboðsm.:** (740) Tego IP ehf., Pósthólf 8129, 128 Reykjavík, Íslandi.

**Skrán.nr:** (111) **V0075224**

**Eigandi:** (730) Haleon UK IP Limited, 980 Great West Road, Brentford, Middlesex, TW8 9GS, Bretlandi.

**Umboðsm.:** (740) Sigurjónsson & Thor ehf, Lágmúla 7, 108 Reykjavík, Íslandi.

**Skrán.nr:** (111) **V0075428**

**Eigandi:** (730) Choice Hotels International, Inc., 915 Meeting Street, Suite 600, North Bethesda, MD 20852, Bandaríkjunum.

**Umboðsm.:** (740) Sigurjónsson & Thor ehf, Lágmúla 7, 108 Reykjavík, Íslandi.

**Skrán.nr:** (111) **V0079261**

**Eigandi:** (730) Specialized Bicycle Components, Inc., 15130 Concord Circle, Morgan Hill, California 95037, Bandaríkjunum.

**Umboðsm.:** (740) Árnason Faktor ehf., Guðríðarstíg 2-4, 113 Reykjavík, Íslandi.

**Skrán.nr:** (111) **V0079262**

**Eigandi:** (730) Specialized Bicycle Components, Inc., 15130 Concord Circle, Morgan Hill, California 95037, Bandaríkjunum.

**Umboðsm.:** (740) Árnason Faktor ehf., Guðríðarstíg 2-4, 113 Reykjavík, Íslandi.

**Skrán.nr:** (111) **V0080849**

**Eigandi:** (730) Kellanova, One Kellogg Square, Battle Creek, Michigan 49016, Bandaríkjunum.

**Umboðsm.:** (740) Árnason Faktor ehf., Guðríðarstíg 2-4, 113 Reykjavík, Íslandi.

**Skrán.nr:** (111) **V0081458**

**Eigandi:** (730) Sky International AG, Bleicherweg 10, Zürich 8002, Sviss.

**Umboðsm.:** (740) Sigurjónsson & Thor ehf, Lágmúla 7, 108 Reykjavík, Íslandi.

**Skrán.nr:** (111) **V0081459**

**Eigandi:** (730) Sky International AG, Bleicherweg 10, Zürich 8002, Sviss.

**Umboðsm.:** (740) Sigurjónsson & Thor ehf, Lágmúla 7, 108 Reykjavík, Íslandi.

**Skrán.nr:** (111) **V0081948**

**Eigandi:** (730) Choice Hotels International, Inc., 915 Meeting Street, Suite 600, North Bethesda, MD 20852, Bandaríkjunum.

**Umboðsm.:** (740) Sigurjónsson & Thor ehf, Lágmúla 7, 108 Reykjavík, Íslandi.

**Skrán.nr:** (111) **V0086956**

**Eigandi:** (730) Haleon UK IP Limited, Building 5, First Floor, The Heights, Weybridge, Surrey, KT13 ONY, Bretlandi.

**Umboðsm.:** (740) Sigurjónsson & Thor ehf, Lágmúla 7, 108 Reykjavík, Íslandi.

**Skrán.nr:** (111) **V0087794**

**Eigandi:** (730) DAVIDE CAMPARI - MILANO N.V., Herengracht 420 (1017BZ), Amsterdam, Hollandi.

**Umboðsm.:** (740) G.H. Sigurgeirsson ehf., Borgartúni 26, 105 Reykjavík, Íslandi.

**Skrán.nr:** (111) **V0088314**

**Eigandi:** (730) Choice Hotels International, Inc., 915 Meeting Street, Suite 600, North Bethesda, MD 20852, Bandaríkjunum.

**Umboðsm.:** (740) Sigurjónsson & Thor ehf, Lágmúla 7, 108 Reykjavík, Íslandi.

**Skrán.nr:** (111) **V0088421**

**Eigandi:** (730) Sigurður Þórir Sigurðsson, Stakkhömrum 19, 112 Reykjavík, Íslandi.

**Skrán.nr:** (111) **V0089738**

**Eigandi:** (730) TARAMAR ehf., Miðnestorg 3, 245 Suðurnesjabæ, Íslandi.

**Umboðsm.:** (740) Tego IP ehf., Pósthólf 8129, 128 Reykjavík, Íslandi.

**Skrán.nr:** (111) **V0091292**

**Eigandi:** (730) OMNOM hf., Hólmaslóð 4, 101 Reykjavík, Íslandi.

**Umboðsm.:** (740) Árnason Faktor ehf., Guðríðarstíg 2-4, 113 Reykjavík, Íslandi.

**Skrán.nr:** (111) **V0091495**

**Eigandi:** (730) MMI-IPCO, LLC (a Delaware limited liability company), 920 Milliken Road, Spartanburg, South Carolina 29303, Bandaríkjunum.

**Umboðsm.:** (740) Árnason Faktor ehf., Guðríðarstíg 2-4, 113 Reykjavík, Íslandi.

**Skrán.nr:** (111) **V0091992**

**Eigandi:** (730) Haleon CH SARL, Route de l'Etraz, 1197 Prangins, Sviss.

**Umboðsm.:** (740) Sigurjónsson & Thor ehf, Lágmúla 7, 108 Reykjavík, Íslandi.

**Skrán.nr:** (111) **V0092164**

**Eigandi:** (730) McDonald's Corporation, 110 N. Carpenter Street, Chicago, Illinois 60607, Bandaríkjunum.

**Umboðsm.:** (740) Örn Þór slf., Klukkuvöllum 17, 221 Hafnarfirði, Íslandi.

**Skrán.nr:** (111) **V0092168**

**Eigandi:** (730) McDonald's Corporation, 110 N. Carpenter Street, Chicago, Illinois 60607, Bandaríkjunum.

**Umboðsm.:** (740) Örn Þór slf., Klukkuvöllum 17, 221 Hafnarfirði, Íslandi.

**Skrán.nr:** (111) **V0092180**

**Eigandi:** (730) McDonald's Corporation, 110 N. Carpenter Street, Chicago, Illinois 60607, Bandaríkjunum.

**Umboðsm.:** (740) Örn Þór slf., Klukkuvöllum 17, 221 Hafnarfirði, Íslandi.

**Skrán.nr:** (111) **V0092181**

**Eigandi:** (730) McDonald's Corporation, 110 N. Carpenter Street, Chicago, Illinois 60607, Bandaríkjunum.

**Umboðsm.:** (740) Örn Þór slf., Klukkuvöllum 17, 221 Hafnarfirði, Íslandi.

**Skrán.nr:** (111) **V0092182**

**Eigandi:** (730) McDonald's Corporation, 110 N. Carpenter Street, Chicago, Illinois 60607, Bandaríkjunum.

**Umboðsm.:** (740) Örn Þór slf., Klukkuvöllum 17, 221 Hafnarfirði, Íslandi.

**Skrán.nr:** (111) **V0092361**

**Eigandi:** (730) Doggy AB, Doggyvägen 1, 447 84 Vårgårda, Svíþjóð.

**Umboðsm.:** (740) Tego IP ehf., Pósthólf 8129, 128 Reykjavík, Íslandi.

**Skrán.nr:** (111) **V0094832**

**Eigandi:** (730) Sigurður Eiríksson, Mánatúni 2, 105 Reykjavík, Íslandi.

**Skrán.nr:** (111) **V0095916**

**Eigandi:** (730) PLADIS (UK) LIMITED, Building 3, Chiswick Park, 566 Chiswick High Road, Chiswick, London, W4 5YA, Bretlandi.

**Umboðsm.:** (740) Sigurjónsson & Thor ehf, Lágmúla 7, 108 Reykjavík, Íslandi.

**Skrán.nr:** (111) **V0096167**

**Eigandi:** (730) TARAMAR ehf., Miðnestorg 3, 245 Suðurnesjabæ, Íslandi.

**Umboðsm.:** (740) Tego IP ehf., Pósthólf 8129, 128 Reykjavík, Íslandi.

**Skrán.nr:** (111) **V0096528**

**Eigandi:** (730) TARAMAR ehf., Miðnestorg 3, 245 Suðurnesjabæ, Íslandi.

**Umboðsm.:** (740) Tego IP ehf., Pósthólf 8129, 128 Reykjavík, Íslandi.

**Skrán.nr:** (111) **V0096529**

**Eigandi:** (730) TARAMAR ehf., Miðnestorg 3, 245 Suðurnesjabæ, Íslandi.

**Umboðsm.:** (740) Tego IP ehf., Pósthólf 8129, 128 Reykjavík, Íslandi.

**Skrán.nr:** (111) **V0099606**

**Eigandi:** (730) Choice Hotels International, Inc., 915 Meeting Street, Suite 600, North Bethesda, MD 20852, Bandaríkjunum.

**Umboðsm.:** (740) Sigurjónsson & Thor ehf, Lágmúla 7, 108 Reykjavík, Íslandi.

**Skrán.nr:** (111) **V0101955**

**Eigandi:** (730) TARAMAR ehf., Miðnestorg 3, 245 Suðurnesjabæ, Íslandi.

**Umboðsm.:** (740) Tego IP ehf., Pósthólf 8129, 128 Reykjavík, Íslandi.

**Skrán.nr:** (111) **V0101958**

**Eigandi:** (730) TARAMAR ehf., Miðnestorg 3, 245 Suðurnesjabæ, Íslandi.

**Umboðsm.:** (740) Tego IP ehf., Pósthólf 8129, 128 Reykjavík, Íslandi.

**Skrán.nr:** (111) **V0102947**

**Eigandi:** (730) Haleon UK IP Limited, 980 Great West Road, Brentford, Middlesex, TW8 9GS, Bretlandi.

**Umboðsm.:** (740) Sigurjónsson & Thor ehf, Lágmúla 7, 108 Reykjavík, Íslandi.

**Skrán.nr:** (111) **V0103192**

**Eigandi:** (730) Arnar Már Ottósson, Spítalastíg 7, 101 Reykjavík, Íslandi.

**Skrán.nr:** (111) **V0103811**

**Eigandi:** (730) Jakob Helgi Bjarnason, Skólavörðustíg 36, 101 Reykjavík, Íslandi.

**Skrán.nr:** (111) **V0105622**

**Eigandi:** (730) Elanco Animal Health GmbH, AlfredNobelStr. 50, 40789 Monheim am Rhein, Þýskalandi.

**Umboðsm.:** (740) Tego IP ehf., Pósthólf 8129, 128 Reykjavík, Íslandi.

**Skrán.nr:** (111) **V0107617**

**Eigandi:** (730) TM tryggingar hf., Katrínartúni 2, 105 Reykjavík, Íslandi.

**Umboðsm.:** (740) Sigurjónsson & Thor ehf, Lágmúla 7, 108 Reykjavík, Íslandi.

**Skrán.nr:** (111) **V0107618**

**Eigandi:** (730) TM tryggingar hf., Katrínartúni 2, 105 Reykjavík, Íslandi.

**Umboðsm.:** (740) Sigurjónsson & Thor ehf, Lágmúla 7, 108 Reykjavík, Íslandi.

**Skrán.nr:** (111) **V0108303**

**Eigandi:** (730) Arnar Már Ottósson, Spítalastíg 7, 101 Reykjavík, Íslandi.

**Skrán.nr:** (111) **V0108856**

**Eigandi:** (730) Arnar Már Ottósson, Spítalastíg 7, 101 Reykjavík, Íslandi.

**Skrán.nr:** (111) **V0111482**

**Eigandi:** (730) Kristján Haraldsson, Naustabryggju 17, 110 Reykjavík, Íslandi.

**Skrán.nr:** (111) **V0112066**

**Eigandi:** (730) Ängsviol Blomstern AB, Box 16142, SE- 103 23 Stockholm, Svíþjóð.

**Umboðsm.:** (740) Árnason Faktor ehf., Guðríðarstíg 2-4, 113 Reykjavík, Íslandi.

**Skrán.nr:** (111) **V0112069**

**Eigandi:** (730) TM tryggingar hf., Katrínartúni 2, 105 Reykjavík, Íslandi.

**Umboðsm.:** (740) Sigurjónsson & Thor ehf, Lágmúla 7, 108 Reykjavík, Íslandi.

**Skrán.nr:** (111) **V0117731**

**Eigandi:** (730) Tatiana Svavarsdóttir, Ótilgreindu, 804 Reykjavík, Íslandi.

**Skrán.nr:** (111) **V0121164**

**Eigandi:** (730) Handi-Craft Company, 4433 Fyler Avenue, St. Louis, Missouri 63116, Bandaríkjunum.

**Umboðsm.:** (740) Árnason Faktor ehf., Guðríðarstíg 2-4, 113 Reykjavík, Íslandi.

**Skrán.nr:** (111) **V0125041**

**Eigandi:** (730) Aríel Jóhann Árnason, Ferjuvaði 1, 110 Reykjavík, Íslandi.

**Skrán.nr:** (111) **V0125042**

**Eigandi:** (730) Aríel Jóhann Árnason, Ferjuvaði 1, 110 Reykjavík, Íslandi.

**Skrán.nr:** (111) **V0125590**

**Eigandi:** (730) Aríel Jóhann Árnason, Ferjuvaði 1, 110 Reykjavík, Íslandi.

**Skrán.nr:** (111) **V0125673**

**Eigandi:** (730) Choice Hotels International, Inc., 915 Meeting Street, Suite 600, North Bethesda, MD 20852, Bandaríkjunum.

**Umboðsm.:** (740) Sigurjónsson & Thor ehf, Lágmúla 7, 108 Reykjavík, Íslandi.

**Skrán.nr:** (111) **V0125943**

**Eigandi:** (730) TM tryggingar hf., Katrínartúni 2, 105 Reykjavík, Íslandi.

**Umboðsm.:** (740) Tego IP ehf., Pósthólf 8129, 128 Reykjavík, Íslandi.

**Skrán.nr:** (111) **V0126433**

**Eigandi:** (730) Blikk hugbúnaðarþjónusta hf., Lágmúla 9, 108 Reykjavík, Íslandi.

**Skrán.nr:** (111) **V0126762**

**Eigandi:** (730) Jiangsu Hansoh Pharmaceutical Group Company Ltd., No. 9 Dongjin Road, Huaguoshan Avenue, Lianyungang, Jiangsu, Kína.

**Umboðsm.:** (740) Árnason Faktor ehf., Guðríðarstíg 2-4, 113 Reykjavík, Íslandi.

**Skrán.nr:** (111) **V0127444**

**Eigandi:** (730) Arena Pharmaceuticals, Inc., 66 Hudson Boulevard East, New York, NY 10001-2192, Bandaríkjunum.

**Umboðsm.:** (740) Árnason Faktor ehf., Guðríðarstíg 2-4, 113 Reykjavík, Íslandi.

**Skrán.nr:** (111) **V0128260**

**Eigandi:** (730) Christina Guadalupe Rodriguez, Hafnarbraut 13b, 200 Kópavogi, Íslandi;

Sigurjón Arnórsson, Hafnarbraut 13b, 200 Kópavogi, Íslandi; Guðrún Matthíasdóttir, Skógarvegi 6, 103 Reykjavík, Íslandi.

**Skrán.nr:** (111) **V0128987**

**Eigandi:** (730) Astellas US LLC, 2375 Waterview Drive, Northbrook, IL 60062, Bandaríkjunum.

**Umboðsm.:** (740) BBA Fjeldco ehf., Katrínartúni 2, 105 Reykjavík, Íslandi.

**Skrán.nr:** (111) **V0129111**

**Eigandi:** (730) Árni Rúnar Örvarsson, Reynihlíð 17D, 604 Akureyri, Íslandi.

**Skrán.nr:** (111) **MP-471948**

**Eigandi:** (730) PEOPLE AGAINST DIRTY HOLDINGS LIMITED, The Ministry Of Clean SC Johnson, Frimley Green Road, Frimley, Camberley, Surrey GU16 7AJ, Bretlandi.

**Skrán.nr:** (111) **MP-639815**

**Eigandi:** (730) PERFETTI VAN MELLE BENELUX B.V., Geurdeland 5, NL-6673 DR Andelst, Hollandi.

**Skrán.nr:** (111) **MP-661867**

**Eigandi:** (730) SOLARYS, 50 avenue Robert Gourdon, VAUVERT, F-30600, Frakklandi.

**Skrán.nr:** (111) **MP-723326**

**Eigandi:** (730) PERFETTI VAN MELLE BENELUX B.V., Geurdeland 5, NL-6673 DR Andelst, Hollandi.

**Skrán.nr:** (111) **MP-723583**

**Eigandi:** (730) PERFETTI VAN MELLE BENELUX B.V., Geurdeland 5, NL-6673 DR Andelst, Hollandi.

**Skrán.nr:** (111) **MP-823827**

**Eigandi:** (730) Choice Hotels International, Inc., 915 Meeting Street, Suite 600, North Bethesda, MD 20852, Bandaríkjunum.

**Skrán.nr:** (111) **MP-826071**

**Eigandi:** (730) HAGER SE, Zum Gunterstal, 66440 Blieskastel, Þýskalandi.

**Skrán.nr:** (111) **MP-848616**

**Eigandi:** (730) Saint-Gobain Weber GmbH, Schanzenstraße 84, 40549 Düsseldorf, Þýskalandi.

**Skrán.nr:** (111) **MP-854057**

**Eigandi:** (730) BTX Italian Retail and Brands S.r.l., Via Vittor Pisani 20, I-20124 Milano (MI), Ítalíu.

**Skrán.nr:** (111) **MP-887957**

**Eigandi:** (730) FUJIAN QUANZHOU PEAK SPORTS PRODUCTS CO., LTD, Room 2201, Peak Building, No.1569, Fenghai Road, Donghai Street, Fengze District, Quanzhou City, Fujian Province, Kína.

**Skrán.nr:** (111) **MP-926265**

**Eigandi:** (730) Medik8 Limited, 730 Centennial Avenue, Centennial Park, Elstree, Hertfordshire WD6 3SZ, Bretlandi.

**Skrán.nr:** (111) **MP-937420**

**Eigandi:** (730) NTN Corporation, 3-6-32, Nakanoshima, Kita-ku, Osaka-shi, Osaka 530-0005, Japan.

**Skrán.nr:** (111) **MP-942077**

**Eigandi:** (730) Meier Tobler Group AG, Bahnstrasse 24, CH-8603 Schwerzenbach, Sviss.

**Skrán.nr:** (111) **MP-951920**

**Eigandi:** (730) FUJIAN QUANZHOU PEAK SPORTS PRODUCTS CO., LTD, Room 2201, Peak Building, No.1569, Fenghai Road, Donghai Street, Fengze District, Quanzhou City, Fujian Province, Kína.

**Skrán.nr:** (111) **MP-982716**

**Eigandi:** (730) KITZ CORPORATION, Tokyo Shiodome Building, 1-9-1, Higashi-Shimbashi, Minato-ku, Tokyo 105-7305, Japan.

**Skrán.nr:** (111) **MP-1043782**

**Eigandi:** (730) FUJIAN QUANZHOU PEAK SPORTS PRODUCTS CO., LTD, Room 2201, Peak Building, No.1569, Fenghai Road, Donghai Street, Fengze District, Quanzhou City, Fujian Province, Kína.

**Skrán.nr:** (111) **MP-1060150**

**Eigandi:** (730) IKO Metals Europe, Michielenweg 3, Industriezone Oost, B-3700 TONGEREN, Belgíu.

**Skrán.nr:** (111) **MP-1121097**

**Eigandi:** (730) Novabev Group, office 112, 40A, Proletarskaya street, Zvenigorod city Odintsovo city, RU-143180 Moscow region, Rússlandi.

**Skrán.nr:** (111) **MP-1125999**

**Eigandi:** (730) FUJIAN QUANZHOU PEAK SPORTS PRODUCTS CO., LTD, Room 2201, Peak Building, No.1569, Fenghai Road, Donghai Street, Fengze District, Quanzhou City, Fujian Province, Kína.

**Skrán.nr:** (111) **MP-1128887**

**Eigandi:** (730) FUJIAN QUANZHOU PEAK SPORTS PRODUCTS CO., LTD, Room 2201, Peak Building, No.1569, Fenghai Road, Donghai Street, Fengze District, Quanzhou City, Fujian Province, Kína.

**Skrán.nr:** (111) **MP-1142352**

**Eigandi:** (730) AVELINO HOLDINGS LTD, Ioanni Stylianou, 6, 2nd floor, office 202, CY-2003 Nicosia, Kýpur.

**Skrán.nr:** (111) **MP-1158222**

**Eigandi:** (730) Les Mills International Limited, Level 2, 200 Victoria Street West, Auckland CBD, Auckland 1010, Nýja-Sjálandi.

**Skrán.nr:** (111) **MP-1169611**

**Eigandi:** (730) AVELINO HOLDINGS LTD, Ioanni Stylianou, 6, 2nd floor, office 202, CY-2003 Nicosia, Kýpur.

**Skrán.nr:** (111) **MP-1169825**

**Eigandi:** (730) POLIYA POLIESTER SANAYI VE TICARET ANONIM SIRKETI, Firuzköy Bulvari, No: 46, Avcilar, Istanbul, Tyrklandi.

**Skrán.nr:** (111) **MP-1170776**

**Eigandi:** (730) Les Mills International Limited, Level 2, 200 Victoria Street West, Auckland CBD, Auckland 1010, Nýja-Sjálandi.

**Skrán.nr:** (111) **MP-1172291**

**Eigandi:** (730) Les Mills International Limited, Level 2, 200 Victoria Street West, Auckland CBD, Auckland 1010, Nýja-Sjálandi.

**Skrán.nr:** (111) **MP-1172759**

**Eigandi:** (730) Les Mills International Limited, Level 2, 200 Victoria Street West, Auckland CBD, Auckland 1010, Nýja-Sjálandi.

**Skrán.nr:** (111) **MP-1176035**

**Eigandi:** (730) OMNI-PAC EKCO GmbH Verpackungsmittel, An der Kaje 1, 26931 Elsfleth, Þýskalandi.

**Skrán.nr:** (111) **MP-1182937**

**Eigandi:** (730) Les Mills International Limited, Level 2, 200 Victoria Street West, Auckland CBD, Auckland 1010, Nýja-Sjálandi.

**Skrán.nr:** (111) **MP-1198417**

**Eigandi:** (730) Guangdong OIWAS Luggage And Bag Group Co, Ltd., Huabianling Industry Zone, Xinxu Town, Huiyang District, Huizhou City, Guangdong, Kína.

**Skrán.nr:** (111) **MP-1199486**

**Eigandi:** (730) Les Mills International Limited, Level 2, 200 Victoria Street West, Auckland CBD, Auckland 1010, Nýja-Sjálandi.

**Skrán.nr:** (111) **MP-1212517**

**Eigandi:** (730) Ulthera, Inc., 6501 Six Forks Road, Raleigh NC 27615, Bandaríkjunum.

**Skrán.nr:** (111) **MP-1213338**

**Eigandi:** (730) Ulthera, Inc., 6501 Six Forks Road, Raleigh NC 27615, Bandaríkjunum.

**Skrán.nr:** (111) **MP-1219831**

**Eigandi:** (730) Sky Zone, LLC, 1201 W. Fifth St., Suite T-900, Los Angeles CA 90017, Bandaríkjunum.

**Skrán.nr:** (111) **MP-1220146**

**Eigandi:** (730) Sky Zone, LLC, 1201 W. Fifth St., Suite T-900, Los Angeles CA 90017, Bandaríkjunum.

**Skrán.nr:** (111) **MP-1223377**

**Eigandi:** (730) PEOPLE AGAINST DIRTY HOLDINGS LIMITED, The Ministry Of Clean SC Johnson, Frimley Green Road, Frimley, Camberley, Surrey GU16 7AJ, Bretlandi.

**Skrán.nr:** (111) **MP-1232308**

**Eigandi:** (730) Les Mills International Limited, Level 2, 200 Victoria Street West, Auckland CBD, Auckland 1010, Nýja-Sjálandi.

**Skrán.nr:** (111) **MP-1232425**

**Eigandi:** (730) PEOPLE AGAINST DIRTY HOLDINGS LIMITED, The Ministry Of Clean SC Johnson, Frimley Green Road, Frimley, Camberley, Surrey GU16 7AJ, Bretlandi.

**Skrán.nr:** (111) **MP-1233883**

**Eigandi:** (730) Les Mills International Limited, Level 2, 200 Victoria Street West, Auckland CBD, Auckland 1010, Nýja-Sjálandi.

**Skrán.nr:** (111) **MP-1233884**

**Eigandi:** (730) Les Mills International Limited, Level 2, 200 Victoria Street West, Auckland CBD, Auckland 1010, Nýja-Sjálandi.

**Skrán.nr:** (111) **MP-1233885**

**Eigandi:** (730) Les Mills International Limited, Level 2, 200 Victoria Street West, Auckland CBD, Auckland 1010, Nýja-Sjálandi.

**Skrán.nr:** (111) **MP-1233887**

**Eigandi:** (730) Les Mills International Limited, Level 2, 200 Victoria Street West, Auckland CBD, Auckland 1010, Nýja-Sjálandi.

**Skrán.nr:** (111) **MP-1233887**

**Eigandi:** (730) Les Mills International Limited, Level 2, 200 Victoria Street West, Auckland CBD, Auckland 1010, Nýja-Sjálandi.

**Skrán.nr:** (111) **MP-1233888**

**Eigandi:** (730) Les Mills International Limited, Level 2, 200 Victoria Street West, Auckland CBD, Auckland 1010, Nýja-Sjálandi.

**Skrán.nr:** (111) **MP-1238047**

**Eigandi:** (730) Global Legal Entity Identifier Foundation, St. Alban-Vorstadt 12, CH-4052 Basel, Sviss.

**Skrán.nr:** (111) **MP-1239757**

**Eigandi:** (730) OPENMARK LIMITED, Quijano Chambers, P.O. Box 3159 Road Town, Tortola VG 1110 VG, Bresku Jómfrúareyjum.

**Skrán.nr:** (111) **MP-1244788**

**Eigandi:** (730) PEOPLE AGAINST DIRTY HOLDINGS LIMITED, The Ministry Of Clean SC Johnson, Frimley Green Road, Frimley, Camberley, Surrey GU16 7AJ, Bretlandi.

**Skrán.nr:** (111) **MP-1246770**

**Eigandi:** (730) OPENMARK LIMITED, Quijano Chambers, P.O. Box 3159 Road Town, Tortola VG 1110 VG, Bresku Jómfrúareyjum.

**Skrán.nr:** (111) **MP-1246771**

**Eigandi:** (730) OPENMARK LIMITED, Quijano Chambers, P.O. Box 3159 Road Town, Tortola VG 1110 VG, Bresku Jómfrúareyjum.

**Skrán.nr:** (111) **MP-1257322**

**Eigandi:** (730) IZEA Worldwide, Inc., 1317 Edgewater Drive, #1880, Orlando FL 32804, Bandaríkjunum.

**Skrán.nr:** (111) **MP-1282187**

**Eigandi:** (730) OPENMARK LIMITED, Quijano Chambers, P.O. Box 3159 Road Town, Tortola VG 1110 VG, Bresku Jómfrúareyjum.

**Skrán.nr:** (111) **MP-1282188**

**Eigandi:** (730) OPENMARK LIMITED, Quijano Chambers, P.O. Box 3159 Road Town, Tortola VG 1110 VG, Bresku Jómfrúareyjum.

**Skrán.nr:** (111) **MP-1282190**

**Eigandi:** (730) OPENMARK LIMITED, Quijano Chambers, P.O. Box 3159 Road Town, Tortola VG 1110 VG, Bresku Jómfrúareyjum.

**Skrán.nr:** (111) **MP-1282191**

**Eigandi:** (730) OPENMARK LIMITED, Quijano Chambers, P.O. Box 3159 Road Town, Tortola VG 1110 VG, Bresku Jómfrúareyjum.

**Skrán.nr:** (111) **MP-1282603**

**Eigandi:** (730) OPENMARK LIMITED, Quijano Chambers, P.O. Box 3159 Road Town, Tortola VG 1110 VG, Bresku Jómfrúareyjum.

**Skrán.nr:** (111) **MP-1290743**

**Eigandi:** (730) Les Mills International Limited, Level 2, 200 Victoria Street West, Auckland CBD, Auckland 1010, Nýja-Sjálandi.

**Skrán.nr:** (111) **MP-1308461**

**Eigandi:** (730) 111 SKIN LTD, 5/6 Bywell Place, Fitzrovia, London W1T 3DN, Bretlandi.

**Skrán.nr:** (111) **MP-1330862**

**Eigandi:** (730) OPENMARK LIMITED, Quijano Chambers, P.O. Box 3159 Road Town, Tortola VG 1110 VG, Bresku Jómfrúareyjum.

**Skrán.nr:** (111) **MP-1331605**

**Eigandi:** (730) OPENMARK LIMITED, Quijano Chambers, P.O. Box 3159 Road Town, Tortola VG 1110 VG, Bresku Jómfrúareyjum.

**Skrán.nr:** (111) **MP-1334236**

**Eigandi:** (730) PERFETTI VAN MELLE BENELUX B.V., Geurdeland 5, NL-6673 DR Andelst, Hollandi.

**Skrán.nr:** (111) **MP-1361493**

**Eigandi:** (730) Stellantis Europe S.p.A., Corso G. Agnelli, 200, I-10135 TORINO (TO), Ítalíu.

**Skrán.nr:** (111) **MP-1371799**

**Eigandi:** (730) OPENMARK LIMITED, Quijano Chambers, P.O. Box 3159 Road Town, Tortola VG 1110 VG, Bresku Jómfrúareyjum.

**Skrán.nr:** (111) **MP-1377402**

**Eigandi:** (730) POLIYA POLIESTER SANAYI VE TICARET ANONIM SIRKETI, Firuzköy Bulvari, No: 46, Avcilar, Istanbul, Tyrklandi.

**Skrán.nr:** (111) **MP-1419319**

**Eigandi:** (730) M.J. Gonzales GmbH, Austraße 75B/2, A-3512 Mautern an der Donau, Austurríki.

**Skrán.nr:** (111) **MP-1421365**

**Eigandi:** (730) Kerecis Limited, Sundstraeti 38, IS-400 Isafjordur, Íslandi.

**Skrán.nr:** (111) **MP-1422996**

**Eigandi:** (730) Ulthera, Inc., 6501 Six Forks Road, Raleigh NC 27615, Bandaríkjunum.

**Skrán.nr:** (111) **MP-1426148**

**Eigandi:** (730) TRIB3 GLOBAL B.V., Julianaweg 192A-01, NL-1131 DL Volendam, Hollandi.

**Skrán.nr:** (111) **MP-1430350**

**Eigandi:** (730) M.J. Gonzales GmbH, Austraße 75B/2, A-3512 Mautern an der Donau, Austurríki.

**Skrán.nr:** (111) **MP-1456314**

**Eigandi:** (730) Les Mills International Limited, Level 2, 200 Victoria Street West, Auckland CBD, Auckland 1010, Nýja-Sjálandi.

**Skrán.nr:** (111) **MP-1468092**

**Eigandi:** (730) Ulthera, Inc., 6501 Six Forks Road, Raleigh NC 27615, Bandaríkjunum.

**Skrán.nr:** (111) **MP-1470919**

**Eigandi:** (730) Agensys, Inc. Seagen Inc., 2375 Waterview Drive, Northbrook IL 60062, 21823 30th Drive S.E., Bothell WA 98021, Bandaríkjunum; Seagen Inc., 21823 30th Drive S.E., Bothell WA 98021, Bandaríkjunum.

**Umboðsm.:** (740) BBA Fjeldco ehf., Katrínartúni 2, 105 Reykjavík, Íslandi.

**Skrán.nr:** (111) **MP-1471079**

**Eigandi:** (730) Agensys, Inc. Seagen Inc., 2375 Waterview Drive, Northbrook IL 60062, 21823 30th Drive S.E., Bothell WA 98021, Bandaríkjunum; Seagen Inc., 21823 30th Drive S.E., Bothell WA 98021, Bandaríkjunum.

**Umboðsm.:** (740) BBA Fjeldco ehf., Katrínartúni 2, 105 Reykjavík, Íslandi.

**Skrán.nr:** (111) **MP-1487494**

**Eigandi:** (730) Natural Australian Kulture Pty Ltd, 7 Eagleview Place, Eagle Farm QLD 4009, Ástralíu.

**Skrán.nr:** (111) **MP-1496832**

**Eigandi:** (730) Stellantis Europe S.p.A., Corso G. Agnelli, 200, I-10135 TORINO (TO), Ítalíu.

**Skrán.nr:** (111) **MP-1503746**

**Eigandi:** (730) PERFETTI VAN MELLE BENELUX B.V., Geurdeland 5, NL-6673 DR Andelst, Hollandi.

**Skrán.nr:** (111) **MP-1518696**

**Eigandi:** (730) Blue Zones, LLC, 2021 21st Ave South, Suite C400, Nashville TN 37212, Bandaríkjunum.

**Skrán.nr:** (111) **MP-1522787**

**Eigandi:** (730) Tipalti Solutions Ltd., Pinkhas Rosen 65-67 Street, 6951287 Tel-Aviv, Ísrael.

**Skrán.nr:** (111) **MP-1534669**

**Eigandi:** (730) Imperial Tobacco Limited, 121 Winterstoke Road, Bristol BS3 2LL, Bretlandi.

**Skrán.nr:** (111) **MP-1539859**

**Eigandi:** (730) Imperial Tobacco Limited, 121 Winterstoke Road, Bristol BS3 2LL, Bretlandi.

**Skrán.nr:** (111) **MP-1540311**

**Eigandi:** (730) Imperial Tobacco Limited, 121 Winterstoke Road, Bristol BS3 2LL, Bretlandi.

**Umboðsm.:** (740) G.H. Sigurgeirsson ehf., Borgartúni 26, 105 Reykjavík, Íslandi.

**Skrán.nr:** (111) **MP-1540849**

**Eigandi:** (730) Imperial Tobacco Limited, 121 Winterstoke Road, Bristol BS3 2LL, Bretlandi.

**Skrán.nr:** (111) **MP-1543672**

**Eigandi:** (730) Astellas Gene Therapies, Inc., 480 Forbes Blvd., South San Francisco CA 94080, Bandaríkjunum.

**Skrán.nr:** (111) **MP-1546559**

**Eigandi:** (730) Astellas Gene Therapies, Inc., 480 Forbes Blvd., South San Francisco CA 94080, Bandaríkjunum.

**Skrán.nr:** (111) **MP-1546560**

**Eigandi:** (730) Astellas Gene Therapies, Inc., 480 Forbes Blvd., South San Francisco CA 94080, Bandaríkjunum.

**Skrán.nr:** (111) **MP-1546686**

**Eigandi:** (730) Astellas Gene Therapies, Inc., 480 Forbes Blvd., South San Francisco CA 94080, Bandaríkjunum.

**Skrán.nr:** (111) **MP-1563601**

**Eigandi:** (730) Kerecis Limited, Sundstraeti 38, IS-400 Isafjordur, Íslandi.

**Skrán.nr:** (111) **MP-1563718**

**Eigandi:** (730) Kerecis Limited, Sundstraeti 38, IS-400 Isafjordur, Íslandi.

**Skrán.nr:** (111) **MP-1564262**

**Eigandi:** (730) Ulthera, Inc., 6501 Six Forks Road, Raleigh NC 27615, Bandaríkjunum.

**Skrán.nr:** (111) **MP-1564852**

**Eigandi:** (730) Ulthera, Inc., 6501 Six Forks Road, Raleigh NC 27615, Bandaríkjunum.

**Skrán.nr:** (111) **MP-1566926**

**Eigandi:** (730) Ulthera, Inc., 6501 Six Forks Road, Raleigh NC 27615, Bandaríkjunum.

**Skrán.nr:** (111) **MP-1575964**

**Eigandi:** (730) Kerecis Limited, Sundstraeti 38, IS-400 Isafjordur, Íslandi.

**Skrán.nr:** (111) **MP-1579710**

**Eigandi:** (730) Ulthera, Inc., 6501 Six Forks Road, Raleigh NC 27615, Bandaríkjunum.

**Skrán.nr:** (111) **MP-1599397**

**Eigandi:** (730) Ulthera, Inc., 6501 Six Forks Road, Raleigh NC 27615, Bandaríkjunum.

**Skrán.nr:** (111) **MP-1599936**

**Eigandi:** (730) Jingheng Tengwei (Huizhou) Electronic Technology Co.,Ltd, No.8 Minying 1st road, Dahetian, Shangnan Village, Yuanzhou Town, Boluo County, Huizhou City, Guangdong Province, Kína.

**Skrán.nr:** (111) **MP-1602531**

**Eigandi:** (730) Jingheng Tengwei (Huizhou) Electronic Technology Co., Ltd, No.8 Minying 1st road, Dahetian, Shangnan Village, Yuanzhou Town, Boluo County, Huizhou City, Guangdong Province, Kína.

**Skrán.nr:** (111) **MP-1616598**

**Eigandi:** (730) Natural Australian Kulture Pty Ltd, 7 Eagleview Place, Eagle Farm QLD 4009, Ástralíu.

**Skrán.nr:** (111) **MP-1617738**

**Eigandi:** (730) Imperial Tobacco Limited, 121 Winterstoke Road, Bristol BS3 2LL, Bretlandi.

**Skrán.nr:** (111) **MP-1617739**

**Eigandi:** (730) Imperial Tobacco Limited, 121 Winterstoke Road, Bristol BS3 2LL, Bretlandi.

**Skrán.nr:** (111) **MP-1617741**

**Eigandi:** (730) Imperial Tobacco Limited, 121 Winterstoke Road, Bristol BS3 2LL, Bretlandi.

**Skrán.nr:** (111) **MP-1624815**

**Eigandi:** (730) HUAWEI TECHNOLOGIES CO., LTD., Huawei Administration Building, Bantian, Longgang District, Shenzhen, 518129 Guangdong, Kína.

**Skrán.nr:** (111) **MP-1624818**

**Eigandi:** (730) HUAWEI TECHNOLOGIES CO., LTD., Huawei Administration Building, Bantian, Longgang District, Shenzhen, 518129 Guangdong, Kína.

**Skrán.nr:** (111) **MP-1626413**

**Eigandi:** (730) HUAWEI TECHNOLOGIES CO., LTD., Huawei Administration Building, Bantian, Longgang District, Shenzhen, 518129 Guangdong, Kína.

**Skrán.nr:** (111) **MP-1639813**

**Eigandi:** (730) HUAWEI TECHNOLOGIES CO., LTD., Huawei Administration Building, Bantian, Longgang District, Shenzhen, 518129 Guangdong, Kína.

**Skrán.nr:** (111) **MP-1642401**

**Eigandi:** (730) Estetra SRL, Rue Saint-Georges 5, B-4000 Liège, Belgíu.

**Skrán.nr:** (111) **MP-1645505**

**Eigandi:** (730) Volvo Trademark Holding AB, C/o AB Volvo, SE-405 08 Göteborg, Svíþjóð.

**Skrán.nr:** (111) **MP-1651203**

**Eigandi:** (730) Djerf Avenue AB, Engelbrektsgatan 7, SE-114 32 Stockholm, Svíþjóð.

**Skrán.nr:** (111) **MP-1654882**

**Eigandi:** (730) Kerecis Limited, Sundstraeti 38, IS-400 Isafjordur, Íslandi.

**Skrán.nr:** (111) **MP-1655080**

**Eigandi:** (730) Kerecis Limited, Sundstraeti 38, IS-400 Isafjordur, Íslandi.

**Skrán.nr:** (111) **MP-1656226**

**Eigandi:** (730) Bright Star Studios ApS, Mindet 4B, 2. tv, DK-8000 Århus C, Danmörku.

**Skrán.nr:** (111) **MP-1660022**

**Eigandi:** (730) Kerecis Limited, Sundstraeti 38, IS-400 Isafjordur, Íslandi.

**Skrán.nr:** (111) **MP-1670612**

**Eigandi:** (730) Huizhou Shunbu Technology Co., Ltd., No.12, 1st Flr, 4th Building, CITIC Triumph City Garden, No.5 Cuizhusi Rd, Sandong Town, Huicheng District, Huizhou, Kína.

**Skrán.nr:** (111) **MP-1674388**

**Eigandi:** (730) Schwede Holding GmbH, Haart 224, 24539 Neumünster, Þýskalandi.

**Skrán.nr:** (111) **MP-1681867**

**Eigandi:** (730) NVGTN, LLC, 140 Island Way, Unit 290, Clearwater FL 33767, Bandaríkjunum.

**Skrán.nr:** (111) **MP-1683174**

**Eigandi:** (730) Global Legal Entity Identifier Foundation, St. Alban-Vorstadt 12, CH-4052 Basel, Sviss.

## Takmarkanir

---

Eftirfarandi alþjóðlegum skráningum hefur verið breytt í samræmi við tilkynningar frá WIPO:

---

Alþj. skr. nr.: (111) **617595**

Flokkar 1 og 12

Flokkur 7 fellur niður

Alþj. skr. nr.: (111) **827554**

Flokkar 29 og 30

Flokkur 5 fellur niður

Alþj. skr. nr.: (111) **1199486**

Flokkar 9 og 41

Flokkur 25 fellur niður

Alþj. skr. nr.: (111) **1205348**

Flokkar 9 og 42

Flokkur 21 fellur niður

## Framsöl að hluta

---

Neðangreindar vörumerkjaskráningar hafa verið framseldar. Framseldi hlutinn fær sama skráningarnúmer að viðbættum bókstaf. Þeirri vörumerkjaskráningu sem framsalið nær til verður því breytt og þær vörur eða sú þjónusta sem framsalið nær til fellur niður. Í þeim tilvikum þar sem framsalið nær til alls vörulista framseldu skráningarinnar fellur skráningin niður í heild sinni.

---

**Alþj.skrán.nr.:** (111) **821265A**  
**Alþj.skrán.dags.:** (151) 10.11.2003  
(540)

**EXUVIANCE**

**Tegund:** (592) Orðmerki skannað.

**Eigandi:** (730) Kenvue Inc., 199 Grandview Road, Skillman NJ 08558, Bandaríkjunum.

(511) **Flokkur:** 3  
**Gazette nr.:** 36/2023

---

**Alþj.skrán.nr.:** (111) **1446855A**  
**Alþj.skrán.dags.:** (151) 20.12.2018  
(540)

**LISTERINE**

**Tegund:** (592) Orðmerki.

**Eigandi:** (730) Kenvue Inc., 199 Grandview Road, Skillman NJ 08558, Bandaríkjunum.

(511) **Flokkur:** 30  
**Forgangsréttur:** (300) 16.11.2018, Bandaríkin, 88196601  
**Gazette nr.:** 36/2023

---

## Endurnýjuð vörumerki

Frá 1.1.2024 til 31.1.2024 hafa eftirtalin skráð vörumerki verið endurnýjuð:

V0001223	V0022361	V0052998	MP-813921
V0002501	V0022428	V0053195	MP-817126
V0002507	V0022440	V0087794	MP-817204C
V0002620	V0022449	V0089085	MP-817385
V0002621	V0022455	V0089313	MP-817392
V0002623	V0022461	V0089496	MP-817576
V0002631	V0022483	V0089687	MP-818450
V0003955	V0046549	V0090171	MP-818920
V0004304	V0048956	V0090172	MP-818954
V0004374	V0050060	V0090293	MP-819416
V0004583	V0050062	V0090294	MP-819436
V0004664	V0050064	V0090295	MP-819437
V0004834	V0050066	V0090299	MP-820399
V0004856	V0050067	V0090446	MP-820898
V0008606	V0050068	V0090464	MP-820991
V0008607	V0050071	V0090465	MP-820997
V0008638	V0050073	V0090843	MP-821686
V0008639	V0050076	V0091084	MP-823034
V0012503	V0050077	V0091085	MP-823151
V0012538	V0050079	V0091284	MP-823556
V0012913	V0050358	V0091291	MP-823643
V0012926	V0050639	V0091292	MP-823734
V0012927	V0050899	V0091357	MP-823791
V0012955	V0050938	V0091408	MP-823893
V0012994	V0051190	V0091471	MP-824367
V0013028	V0051191	V0091472	MP-824486
V0013089	V0051262	V0091477	MP-824584
V0013144	V0051326	V0091495	MP-824913
V0016009	V0051427	V0091581	MP-824942
V0019018	V0051428	V0091582	MP-824988
V0020672	V0051462	V0091715	MP-825101
V0021125	V0051533	V0091716	MP-825253
V0021160	V0051546	V0091717	MP-825716
V0021162	V0051595	V0091832	MP-826041
V0021530	V0051600	V0091833	MP-826071
V0021669	V0051695	V0091846	MP-826312
V0021673	V0051714	V0092148	MP-826543
V0021674	V0051757	V0092149	MP-826693
V0021676	V0051829	V0092158	MP-827453
V0021828	V0051927	V0092164	MP-830731
V0021829	V0051996	V0092168	MP-831271
V0021866	V0052113	V0092180	MP-831972
V0021877	V0052131	V0092181	MP-832732
V0021957	V0052283	V0092182	MP-833251
V0021974	V0052351	V0092184	MP-833558
V0021983	V0052383	V0092361	MP-833559
V0021989	V0052435		MP-834027
V0022021	V0052516	MP-483823	MP-834460
V0022071	V0052830	MP-611943	MP-840205
V0022107	V0052833	MP-613037A	MP-840591
V0022161	V0052986	MP-614220	MP-1169179
V0022276	V0052988	MP-619675	MP-1169796
V0022278	V0052989	MP-621157	MP-1190799

MP-1191078	MP-1228391
MP-1191741	MP-1229813
MP-1193007	MP-1231145
MP-1193422	MP-1258889
MP-1194326	
MP-1194803	
MP-1194976	
MP-1195420	
MP-1195612	
MP-1195630	
MP-1195858	
MP-1196444	
MP-1196641	
MP-1196767	
MP-1197827	
MP-1198059	
MP-1198085	
MP-1198156	
MP-1198691	
MP-1198703	
MP-1199442A	
MP-1199661	
MP-1200185	
MP-1201044	
MP-1201702	
MP-1201703	
MP-1201996	
MP-1202083	
MP-1203163	
MP-1203436	
MP-1203480	
MP-1203937	
MP-1204194	
MP-1204562	
MP-1204647	
MP-1205815	
MP-1206323	
MP-1206669	
MP-1207076	
MP-1207310	
MP-1208114	
MP-1210944	
MP-1211419	
MP-1211562	
MP-1211719	
MP-1211720	
MP-1213527	
MP-1213798	
MP-1214702	
MP-1215992	
MP-1215993	
MP-1217411	
MP-1218595	
MP-1220911	
MP-1221214	
MP-1221348	
MP-1222113	
MP-1225854	

## Afmáð vörumerki

Frá 1.1.2024 til 31.1.2024 hafa eftirtalin skráð vörumerki verið afmáð:

V0008170	V0087862	MP-1167121	MP-1173793
V0020883	V0087866	MP-1167991	MP-1173932
V0020908	V0087869	MP-1167995	MP-1174090
V0020925	V0087870	MP-1167996	MP-1174698
V0021138	V0087877	MP-1168159	MP-1175167
V0021235	V0087878	MP-1168338	MP-1175181
V0021236	V0087879	MP-1168514	MP-1175346
V0021237	V0087880	MP-1168516	MP-1175520
V0021238	V0093054	MP-1168527	MP-1175577
V0021241	V0130556	MP-1168668	MP-1175826
V0021252		MP-1168825	MP-1175993
V0021253	MP-605000	MP-1168864	MP-1175994
V0021262	MP-804704	MP-1168899	MP-1175995
V0042029	MP-804715	MP-1168936	MP-1176064
V0042728	MP-804717	MP-1169144	MP-1176085
V0045665	MP-804721	MP-1169174	MP-1176374
V0047438	MP-804727	MP-1169181	MP-1176413
V0047551	MP-805074	MP-1169399	MP-1176705
V0047556	MP-805246	MP-1169406	MP-1176910
V0048476	MP-805306	MP-1169426	MP-1177093
V0048573	MP-805423	MP-1169603	MP-1177647
V0048654	MP-805846	MP-1169627	MP-1179738
V0049067	MP-806254	MP-1169628	MP-1180034
V0086156	MP-806474	MP-1169665	MP-1181995
V0086814	MP-806481	MP-1170246	MP-1182652
V0087215	MP-806506	MP-1170436	MP-1182817
V0087545	MP-807004	MP-1170438	MP-1184949
V0087681	MP-807089	MP-1170461	MP-1185293
V0087722	MP-807113	MP-1170768	MP-1185685
V0087723	MP-807416	MP-1170787	MP-1185689
V0087724	MP-807440	MP-1170795	MP-1186154
V0087726	MP-807727	MP-1170796	MP-1186526
V0087730	MP-807894	MP-1171104	MP-1186836
V0087735	MP-808244	MP-1171114	MP-1186838
V0087736	MP-808293	MP-1171330	MP-1191891
V0087738	MP-808521	MP-1171331	MP-1614123
V0087783	MP-809569	MP-1171392	MP-1624965
V0087784	MP-810403	MP-1171747	MP-1625477
V0087785	MP-810463	MP-1171867	MP-1629123
V0087787	MP-810615	MP-1171932	MP-1652105
V0087788	MP-810617	MP-1171933	MP-1685443
V0087789	MP-811600	MP-1172130	
V0087790	MP-814640	MP-1172324	
V0087791	MP-815190	MP-1172766	
V0087797	MP-815460	MP-1172871	
V0087806	MP-817737	MP-1172876	
V0087807	MP-960717	MP-1173172	
V0087811	MP-1165586	MP-1173294	
V0087812	MP-1165707	MP-1173295	
V0087814	MP-1165909	MP-1173330	
V0087817	MP-1166128	MP-1173541	
V0087818	MP-1166820	MP-1173609	
V0087819	MP-1166821	MP-1173748	

## Leiðréttingar

---

10. tbl. Hugverkatíðinda 2023: Birt landsbundin vörumerki

Númer: (111) **V0130555**

Athugasemd: Við birtingu láðist að færa inn lagfæringar á nokkrum tilgreiningum í flokki 41. Flokkurinn er hér með birtur í heild sinni með viðeigandi lagfæringum:

**Flokkur 41:** Entertainment services, namely, arranging, organizing and conducting an array of athletic and sports activities, events, competitions and tournaments; organizing and conducting athletic programs and activities encouraging and developing sports talent; organizing and conducting youth and amateur athletic and sports programs and activities for encouraging youth and amateur sports and physical education; organizing, conducting and arranging participation in cultural and community programs; providing training in the fields of sports and fitness; providing information regarding fitness training and athletic skill development via an online website and computer application software for smart phones and mobile devices; providing live workouts, fitness instructions, and fitness sessions via an online website and computer application software for smart phones and mobile devices; providing pre-recorded athletic sessions and fitness sessions via an online website and computer application software for smart phones and mobile devices; providing athletic training, workouts, and physical fitness challenges via an online website and computer application software for smart phones and mobile devices; provide a fitness assessment and a personalized workout program based on that assessment; entertainment services, namely, contest and incentive award programs designed to reward program participants who exercise; entertainment services, namely, providing on-line, non-downloadable virtual footwear and footwear accessories, clothing and clothing accessories, headwear and headwear accessories, eyewear and eyewear accessories, bags and bag accessories, sports bags and sports bag accessories, backpacks and backpack accessories, sports equipment and sports equipment accessories, art and art accessories, toys and toy accessories for use in virtual environments created for entertainment purposes.

12. tbl. Hugverkatíðinda 2023: Afmáð vörumerki

Alþj.skr.nr.:(111) **1165014**

Athugasemd: Merki var auglýst afmáð. Umsókninni var hafnað og hefur staðan verið uppfærð.

12. tbl. Hugverkatíðinda 2023: Afmáð vörumerki

Alþj.skr.nr.:(111) **1175975**

Athugasemd: Merki var auglýst afmáð. Merki er ekki afmáð og var endurnýjun þess auglýst í 12 tbl. 2023.

1. tbl. Hugverkatíðinda 2024: Birt landsbundin merki

Númer: (210) **V0131826**

Athugasemd: Neðangreindur texti, er varðar að merki hafi fengið gildistöku dag alþjóðlegrar skráningar, féll niður við birtingu og leiðréttist það hér með:

*Landsbundin skráning hefur fengið gildistöku dag alþjóðlegrar skráningar nr. 1176128 skráðan sem umsóknardag, á grundvelli 57. gr. laga nr. 45/1997 um vörumerki.*

## Andmæli

---

Samkvæmt 22. gr. laga nr. 45/1997 um vörumerki, sbr. VI. kafla reglugerðar nr. 850/2020 um umsóknir og skráningu vörumerkja o.fl. er heimilt að andmæla skráningu merkis innan tveggja mánaða frá birtingu í Hugverkatíðindum.

---

**Andmæli hafa borist gegn eftirtöldum merkjum:**

Númer merkis: **V0131827**

Merki:



Tegund merkis: Orð- og myndmerki

Alþj.nr.merkis: **1670491**

Merki:



Tegund merkis: Myndmerki

---

## Ákvörðun um gildi skráningar

---

Ákvarðað hefur verið í eftirfarandi niðurfellingar- og ógildingarmálum.

Ákvarðanir Hugverkastofunnar eru aðgengilegar í heild sinni á heimasíðu stofnunarinnar, [www.hugverk.is](http://www.hugverk.is)

---

**Númer:** V0018584

**Dags. ákvörðunar:** 31. janúar 2024

**Númer ákvörðunar:** [1/2024](#)

**Merki:**




**Tegund merkis:** Orð- og myndmerki

**Eigandi:** Icelandia ehf.

**Flokkar:** 32, 33.

**Beiðandi:** Lex ehf., f.h. Kynnisferða hf.

**Ágrip:** Þess var krafist að skráning merkisins ICELANDIA (orð- og myndmerki) yrði felld niður á grundvelli a. liðar 1. mgr. 28. gr. c. laga nr. 45/1997 um vörumerki, þar sem merkið hefði ekki verið notað hér á landi í samræmi við 25. gr. vml. Engar athugasemdir bárust frá eiganda.

**Ákvörðunarorð:** Skráning merkisins  (orð- og myndmerki), númer V0018584 skal felld úr gildi frá 29. júní 2022.

---

## Tilkynning um áfrýjun

---

Eftirtöldum málum hefur verið áfrýjað til áfrýjunarnefndar hugverkaréttinda á sviði iðnaðar í samræmi við 1. mgr. 63. gr. laga nr. 45/1997 um vörumerki:

---

Ákvörðun í andmælamáli nr.: 3/2023

Númer: V0101618 (alþjóðleg skráning nr. 1197519)

Merki: GERRY

Tegund merkis: Orðmerki

---

## Skráð landsbundin hönnun

---

Samkvæmt 25. gr. laga um hönnun nr. 46/2001 má ógilda skráningu hönnunar að nokkru eða öllu leyti með dómi. Einnig geta skráningaryfirvöld felld skráninguna að nokkru eða öllu leyti úr gildi í samræmi við ákvæði 27. gr. laganna.

---

- (15) 31.01.2024
- (22) 04.12.2023
- (11) **H0002717**
- (21) **H0002717**
- (54) Súkkulaðimoli
- (73) **Haraldur Helgason**, Höfðahlíð 9, 603 Akureyri, Ísland
- (72) Haraldur Helgason, 603 Akureyri, Ísland

(55)

1.1



- (15) 31.01.2024
- (22) 08.12.2023
- (11) **H0002722**
- (21) **H0002722**
- (54) Spartláhald
- (73) **Pórir Rafn Hólmgeirsson**, Daggarlundi 1, 600 Akureyri, Ísland
- (72) Pórir Rafn Hólmgeirsson, 600 Akureyri, Íslandi; Sævar Þröstur Eysteinnsson, 600 Akureyri, Ísland
- (74) Árnason Faktor ehf., Guðríðarstíg 2-4, 113 Reykjavík, Íslandi

(55)

1.1



1.2



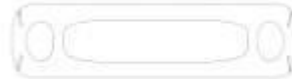
1.3



1.4



1.5



## Alþjóðlegar hönnunarskráningar

Samkvæmt 25. gr. laga um hönnun nr. 46/2001 má ógilda skráningu hönnunar að nokkru eða öllu leyti með dómi. Einnig geta skráningaryfirvöld fellt skráninguna að nokkru eða öllu leyti úr gildi í samræmi við ákvæði 27. gr. laganna.

(15) 16.11.2023

(11) **DM/233449**

(54) 1. Armoured vehicle

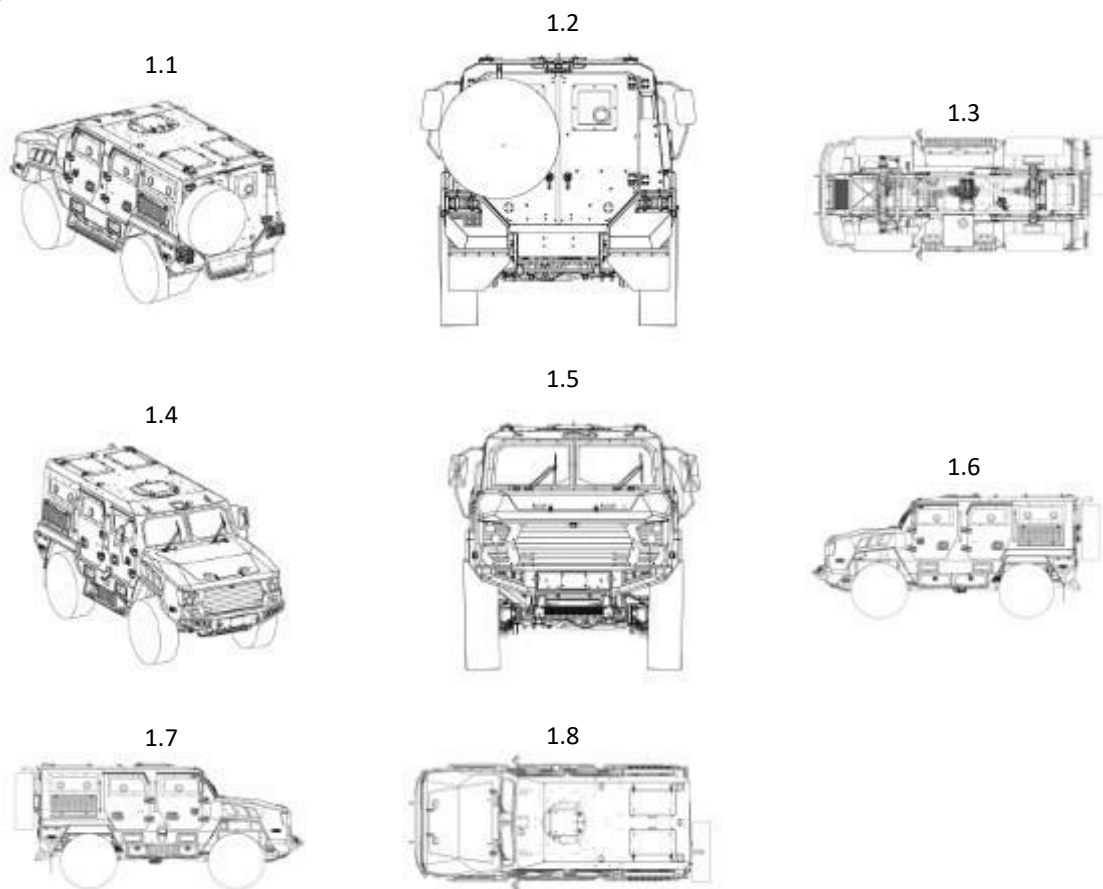
(51) 12-13

(73) **Paramount Group Ltd**, Rolex Tower Sheikh, Zayed Road Dubai, Sameinuðu Arabísku furstadæmin

(72) Stephen Griessel, 998 16th Road, Halfway House, 1610, Midrand, Suður Afríka

Bulletin nr.: 49/2023

(55)



(15) 13.12.2022

(11) **DM/228753**

(54) 1.-15. Anti-wrinkle appliance

(51) 28-03

(73) **Triple A Finance GmbH & Co. KG**, Am Lenkwerk 3, 33609 Bielefeld, Þýskaland

(72) Patric Moammer, 70 Pine St, 10005, New York, NY, Bandaríkin; 1-8: Lucas Lehman, 81A Cornelia St., 11221, Brooklyn, NY, Bandaríkin; 1-2: Seung Keun Kim, 98 Romaine Ave USA, 07306, Jersey City, NJ, Bandaríkin; 3-15: Adrian Berr, 21 Ten Eyck St, 11206, Brooklyn, NY, Bandaríkin; 5: Caleb Hunter, 535 E. 78th St., 10075, New York, NY, Bandaríkin; 9: Seung Keun Kim, 98 Romaine Ave USA, 07306, Jersey City, NJ, Bandaríkin; 10-11: Caleb Hunter, 535 E. 78th St., 10075, New York, NY, Bandaríkin; 10-11: ChenChen Fan, 222 Catalina Ave, Unit 8, 91106, Pasadena, CA, Bandaríkin; 12-15: Lucas Lehman, 81A Cornelia St., 11221, Brooklyn, NY, Bandaríkin

(30) 13.06.2022, WO, WIPO118759

Bulletin nr.: 50/2023

(55)

1.1



1.2



1.3



1.4



1.5



1.6



1.7



1.8



1.9



1.10



2.1



2.4



2.7



2.10



1.11



2.2



2.5



2.8



2.11



1.12



2.3



2.6



2.9



2.12



3.1



3.2



3.3



3.4



3.5



3.6



3.7



3.8



3.9



3.10



3.11



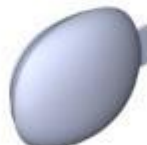
3.12



4.1



4.2



4.3



4.4



4.5



4.6



4.7



4.8



4.9



4.10



4.11



4.12



5.1



5.2



5.3



5.4



5.5



5.6



5.7



5.8



5.9



5.10



5.11



5.12



6.1



6.2



6.3



6.4



6.5



6.6



6.7



6.8



6.9



6.10



7.1



7.4



7.7



7.10



6.11



7.2



7.5



7.8



7.11



6.12



7.3



7.6



7.9



7.12



8.1



8.4



8.7



8.10



9.1



8.2



8.5



8.8



8.11



9.2



8.3



8.6



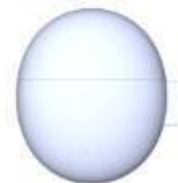
8.9



8.12



9.3



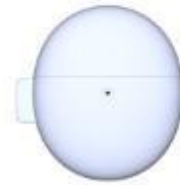
9.4



9.5



9.6



9.7



9.8



9.9



9.10



9.11



9.12



10.1



10.2



10.3



10.4



10.5



10.6



10.7



10.8



10.9



10.10



10.11



10.12



11.1



11.2



11.3



11.4



11.5



11.6



11.7



11.8



11.9



11.10



12.1



12.4



12.7



12.10



11.11



12.2



12.5



12.8



12.11



11.12



12.3



12.6



12.9



12.12



13.1



13.2



13.3



13.4



13.5



13.6



13.7



13.8



13.9



13.10



13.11



13.12



14.1



14.2



14.3



14.4



14.5



14.6



14.7



14.8



14.9



14.10



14.11



14.12



15.1



15.2



15.3



15.4



15.5



15.6



15.7



15.10



15.8



15.11



15.9



15.12



(15) 29.09.2023

(11) DM/233455

(54) 1.-3. Window

(51) 25-02

(73) VKR Holding A/S, Breeltevej 18, 2970 Hørsholm, Danmörk

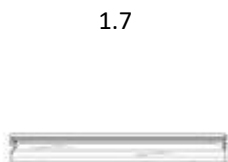
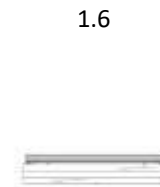
(72) Asbjørn Skyum Blichfeldt, c/o VKR Holding A/S Breeltevej 18, 2970, Hørsholm, Danmörk;

Rasmus Fogelberg Skov, c/o VKR Holding A/S, 2970, Hørsholm, Danmörk

(30) 30.03.2023, EM, 015016376-0001

Bulletin nr.: 50/2023

(55)



2.6



2.7



3.1



3.2



3.3



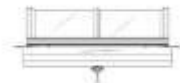
3.4



3.5



3.6



3.7



(15) 23.11.2023

(11) **DM/233712**

(54) 1. Dice for games

(51) 21-01

(73) **Wolfgang Kirsammer**, Mühlstraße 9, 72770 Reutlingen, Þýskaland

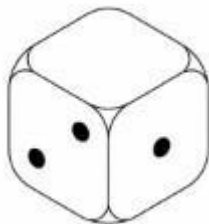
(72) Wolfgang Kirsammer, Mühlstraße 9, 72770, Reutlingen, Þýskaland

(30) 11.09.2023, EM, 015033624

Bulletin nr.: 50/2023

(55)

1.1



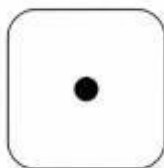
1.2



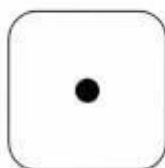
1.3



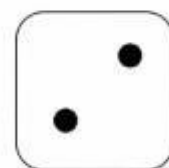
1.4



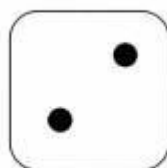
1.5



1.6



1.7



(15) 22.12.2022

(11) DM/226113

(54) 1.-2. Lid for drinking vessel

(51) 07-01

(73) Thermos L.L.C., 475 N. Martingale Road, Suite 1100, 60173 Schaumburg, IL, Bandaríkin

(72) Marvin Lane, 335 Gladeview Pl., 39047, Brandon, MS, Bandaríkin;

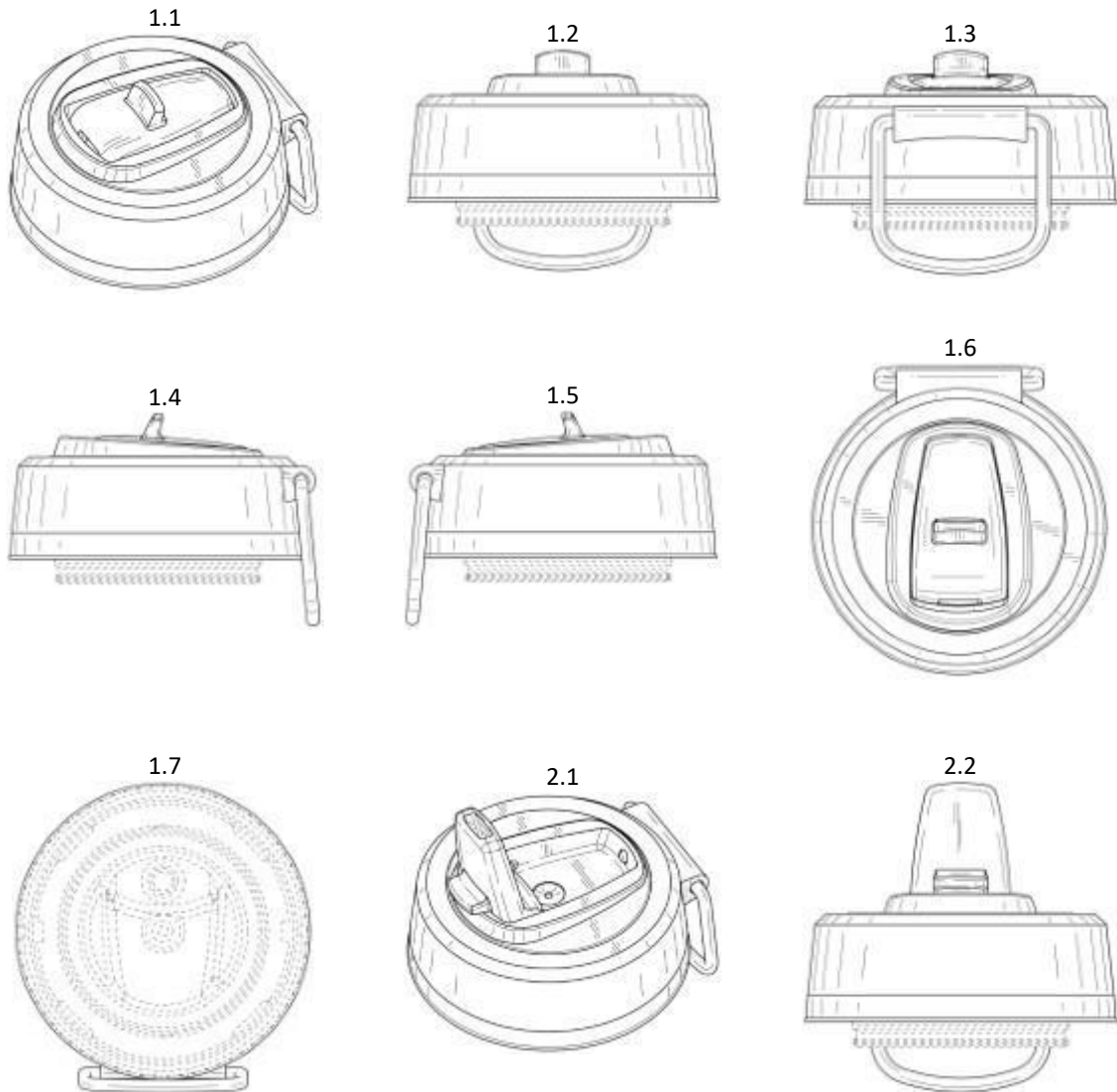
Tobi Ogunro, 475 N. Martingale Road, 60173, Schaumburg, IL, Bandaríkin;

Dwayne Boroski, 5 Asbury Court, 60156, Lake in the Hills, IL, Bandaríkin

(30) 27.06.2022, US, 29/844,152

Bulletin nr.: 51/2023

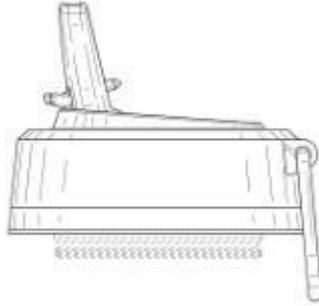
(55)



2.3



2.4



2.5



2.6



2.7



(15) 22.12.2022

(11) DM/226144

(54) 1.-2. Lid for drinking vessel

(51) 07-01

(73) Thermos L.L.C., 475 N. Martingale Road, Suite 1100, 60173 Schaumburg, IL, Bandaríkin

(72) Marvin Lane, 335 Gladeview Pl., 39047, Brandon, MS, Bandaríkin;

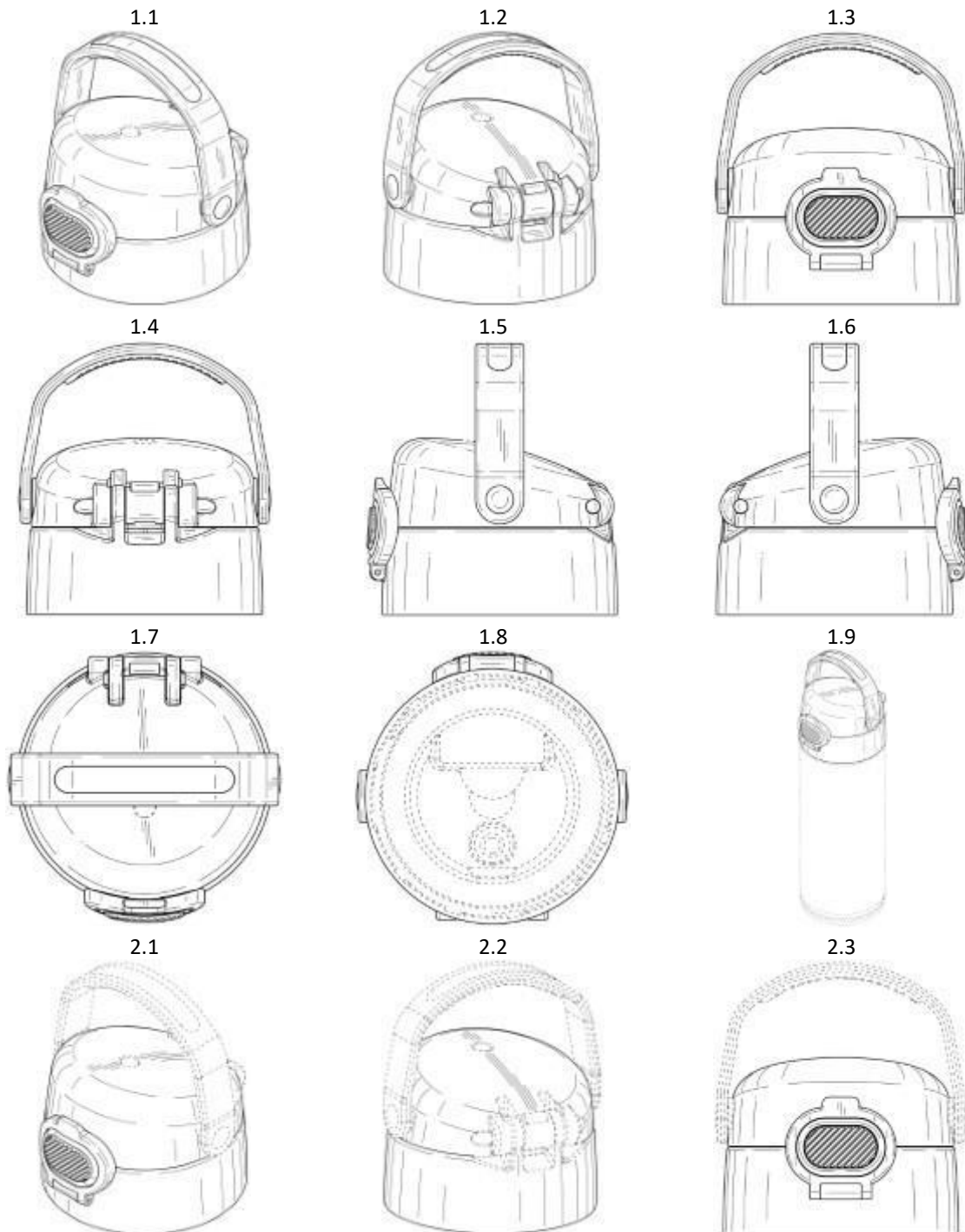
Tobi Ogunro, 475 N. Martingale Road, 60173, Schaumburg, IL, Bandaríkin;

Graham Allan, 475 N. Martingale Road, 60173, Schaumburg, IL, Bandaríkin

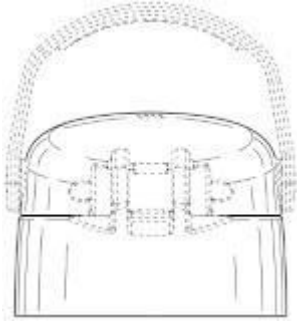
(30) 28.06.2022, US, 29844306

Bulletin nr.: 51/2023

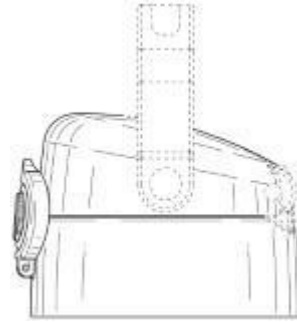
(55)



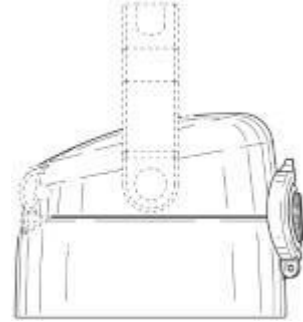
2.4



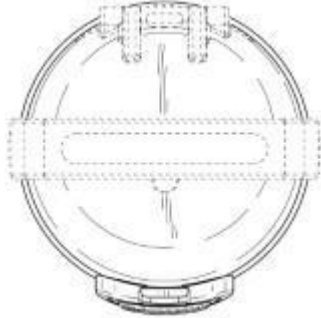
2.5



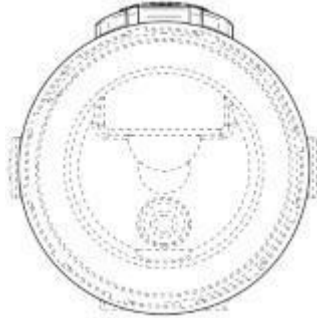
2.6



2.7



2.8



2.9



(15) 16.06.2023  
(11) DM/229930  
(54) 1. Watch  
(51) 10-02  
(73) Turlen Holding SA, Rue du Jura 11, 2345 Les Breuleux, Sviss  
(72) Cécile Guenat, Le Boéchet 2, 2336, Les Bois, Sviss  
Bulletin nr.: 51/2023

(55)

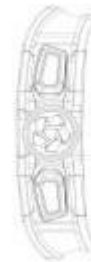
1.1



1.2



1.3



1.4



1.5



1.6



1.7



1.8



1.9

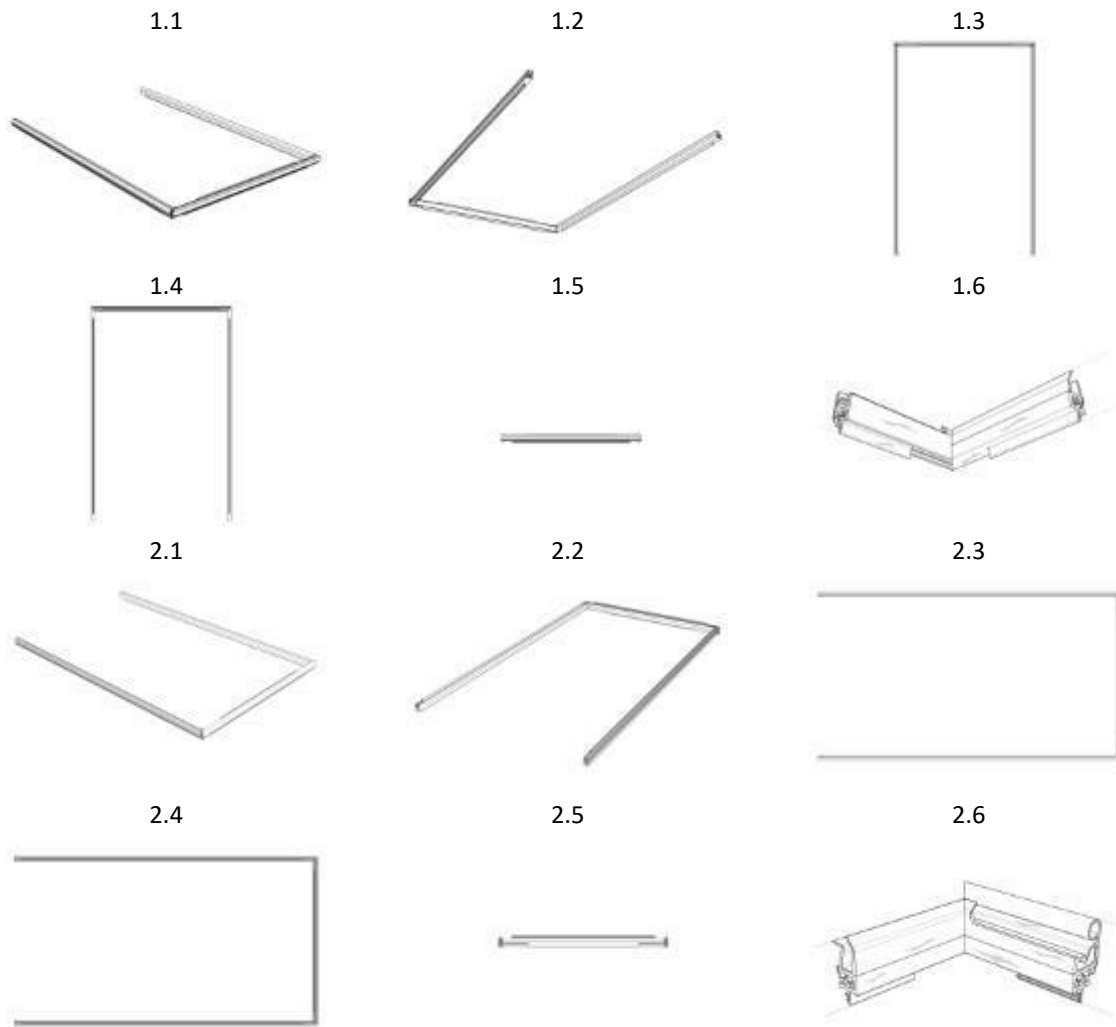


1.10



- (15) 29.09.2023  
(11) **DM/232309**  
(54) 1.-2. Window (part of-)  
(51) 25-02  
(73) **VKR Holding A/S**, Breettevej 18, 2970 Hørsholm, Danmörk  
(72) Kristian Strand Grønbæk, Ståhøj 4, 8751, Gedved, Danmörk  
(30) 30.03.2023, EM, 015016378-0001  
Bulletin nr.: 51/2023

(55)



(15) 29.09.2023

(11) **DM/233005**

(54) 1. Window (part of-)

(51) 25-02

(73) **VKR Holding A/S**, Breettevej 18, 2970 Hørsholm, Danmörk

(72) Claus Holm, c/o VKR Holding A/S, 2970, Hørsholm, Danmörk

(30) 30.03.2023, EM, 015016377-0001

Bulletin nr.: 51/2023

(55)

1.1



1.2



1.3



1.4



1.5



1.6



1.7



1.8



1.9



(15) 16.11.2023

(11) DM/233737

(54) 1. Jumpsuit

(51) 02-02

(73) Olga Troitskaya, Tarros 17-3, 08003 Barcelona, Catalonia, Spánn

(72) Olga Troitskaya, Tarros 17-3, 08003, Barcelona, Catalonia, Spánn

Bulletin nr.: 51/2023

(55)

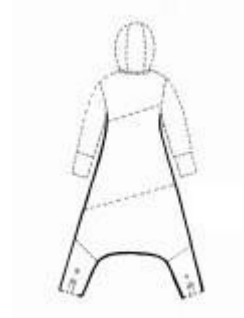
1.1



1.2



1.3



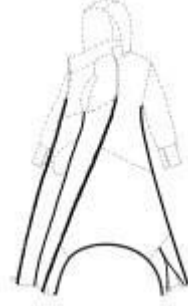
1.4



1.5



1.6



1.7



## Endurnýjuð hönnun

---

Eftirtalin skráð hönnun hefur verið endurnýjuð:

---

H0000319

H0001274

H0001859

DM/071442

DM/082758

DM/083455

DM/083661

DM/200815

DM/200850

DM/201155

DM/201363

DM/201864

DM/201871

DM/202044

DM/204824

## Evrópsk einkaleyfi í gildi á Íslandi (T3)

---

Evrópsk einkaleyfi sem öðlast hafa gildi á Íslandi í samræmi við 77. gr. laga nr. 17/1991 um einkaleyfi. Andmæli gegn evrópsku einkaleyfi má bera upp við Evrópsku einkaleyfastofuna innan 9 mánaða frá því að tilkynnt var um veitingu einkaleyfisins.

---

- (11) **IS/EP 3978621 T3**  
(51) C12Q 1/68  
(54) AÐFERÐIR OG FERLI TIL AÐ GERA MAT Á ERFÐABREYTINGUM SEM EKKI ER ÍFARANDI  
(73) **Sequenom, Inc.**, 3595 John Hopkins Court, San Diego, CA 92121, Bandaríkjunum  
(74) Novagraaf Brevets, Bâtiment O2, 2 rue Sarah Bernhardt CS90017, F-92665 Asnières-sur-Seine cedex, Frakklandi  
(30) 21.05.2012, US, 201261649841 P; 20.12.2012, US, 201261740377 P; 20.12.2012, US, 201261740368 P; 01.03.2013, US, 201313782857; 01.03.2013, US, 201313782883  
(80) -  
(86) 20.05.2013, 21201053.2
- 

- (11) **IS/EP 3661921 T3**  
(51) C07D 307/87; C07D 231/12; C07D 241/12; C07D 249/08; C07D 233/56; C07D 237/08; C07D 239/26; A61K 31/343; A61K 31/415; A61K 31/4164; A61K 31/4965; A61P 29/00; A61P 37/00  
(54) Valvísir hindrar fyrir NLRP3-bólguögn  
(73) **Nodthera Limited**, The Mansion Chesterford Research Park, Little Chesterford Saffron Walden Essex CB10 1XL, Bretlandi  
(74) Árnason Faktor ehf., Guðríðarstíg 2-4, 113 Reykjavík, Íslandi  
(30) 31.07.2017, GB, 201712282  
(80) -  
(86) 31.07.2018, 18755728.5
- 

- (11) **IS/EP 3750913 T3**  
(51) C07K 16/00; G01N 33/574; A61K 39/395; A61P 35/00; A61K 39/00; C07K 16/30; C07K 16/42  
(54) IGG VAKAEINING OG NOTKUN Á HENNI SEM MARK  
(73) **Beijing SIG Biopharmaceutical Technology Co., Ltd.**, Room 519-21, 5th Floor No. 5, Kaituo Rd. Haidian District, Beijing 100085, Kína  
(74) Zacco Denmark A/S, Arne Jacobsens Allé 15, DK-2300 København S, Danmörku  
(30) 12.02.2018, CN, 201810146884; 13.04.2018, CN, 201810330585  
(80) -  
(86) 08.08.2018, 18904885.3
- 

- (11) **IS/EP 3983628 T3**  
(51) E05B 47/00; E05B 19/00  
(54) LYKILL FYRIR LYKILHÚS  
(73) **Evva Sicherheitstechnologie GmbH**, Wienerbergstrasse 59-65, 1120 Wien, Austurríki  
(74) COSMOVICI INTELLECTUAL PROPERTY SARL, Rue du Commerce 4, 1204 Genf, Sviss  
(30) 13.06.2019, AT, 505252019  
(80) -  
(86) 04.06.2020, 20731046.7
-

- (11) **IS/EP 3582622 T3**  
(51) A23C 21/00; A23C 21/10; A23C 21/02; A23C 21/06; A23J 3/08  
(54) PRÓTÍNRIK, SÝRÐ, FLJÓTANDI MJÓLKURAFURÐ MEÐ LÁGA SEIGJU, AÐFERÐ VIÐ FRAMLEIÐSLU ÞESS, OG SKYLD INNIHALDSEFNI  
(73) **Arla Foods Amba**, Sønderhøj 14, 8260 Viby J, Danmörku  
(74) G.H. Sigurgeirsson ehf., Borgartúni 26, 105 Reykjavík, Íslandi  
(30) 17.02.2017, EP, 17156770  
(80) -  
(86) 14.02.2018, 18704251.0
- 

- (11) **IS/EP 3840767 T3**  
(51) A61K 38/00; C07K 14/435; C07K 14/47; G01N 33/50  
(54) Peptíð  
(73) **Hubro Therapeutics AS**, Ullernchausséen 64, 0379 Oslo, Noregi  
(74) Árnason Faktor ehf., Guðríðarstíg 2-4, 113 Reykjavík, Íslandi  
(30) 29.05.2019, EP, 19177444  
(80) -  
(86) 28.05.2020, 20728497.7
- 

- (11) **IS/EP 2872247 T3**  
(51) B01J 20/28; B01J 20/30; B01J 35/06; B01J 23/72  
(54) Aðferð til framleiðslu á mjög gljúpum örtrefjamiðli með virkum ögnum rígfestum inni í honum  
(73) **Intramicon, Inc.**, 368 Industry Drive, Auburn, AL 36832, Bandaríkjunum  
(74) Árnason Faktor ehf., Guðríðarstíg 2-4, 113 Reykjavík, Íslandi  
(30) 10.07.2012, US, 201261669911 P; 10.07.2012, US, 201261669914 P  
(80) -  
(86) 13.03.2013, 13716877.9
- 

- (11) **IS/EP 3463325 T3**  
(51) A61K 31/145; A61K 9/00; A61K 9/16; A61K 45/06; A61P 11/00  
(54) Öragnir sem samanstanda af efnasambandi sem inniheldur brennistein  
(73) **Novabiotics Limited**, Unit 3 Silverburn Crescent Bridge of Don, Aberdeen AB23 8EW, Bretlandi  
(74) Árnason Faktor ehf., Guðríðarstíg 2-4, 113 Reykjavík, Íslandi  
(30) 07.06.2016, US, 201662346969 P; 07.06.2016, GB, 201609940  
(80) -  
(86) 06.06.2017, 17735616.9
- 

- (11) **IS/EP 3942110 T3**  
(51) E01C 13/08  
(54) Aðferð og tæki fyrir meðhöndlun á jurtaefni til að nota sem fylliefni fyrir gervi og/eða náttúrulegt grastorf  
(73) **Nusca, Roberto**, Via delle Murella, 46 Loc. Arena Metato, 56010 San Giuliano Terme (PI), Ítalíu  
(74) Árnason Faktor ehf., Guðríðarstíg 2-4, 113 Reykjavík, Íslandi  
(30) -  
(80) -  
(86) 20.03.2019, 19725237.2
-

- (11) **IS/EP 3201320 T3**  
(51) C12N 5/07; C12N 5/10; A61K 48/00; C12N 9/40; C12N 15/09  
(54) Mjög virkur sýru alfa-glúkósiðasi með efdum kolvetnum  
(73) **Amicus Therapeutics, Inc.**, 3675 Market Street, Philadelphia, PA 19104, Bandaríkjunum  
(74) Árnason Faktor ehf., Guðríðarstíg 2-4, 113 Reykjavík, Íslandi  
(30) 30.09.2014, US, 201462057842 P; 30.09.2014, US, 201462057847 P; 05.02.2015, US, 201562112463 P; 19.03.2015, US, 201562135345 P  
(80) -  
(86) 30.09.2015, 15845664.0
- 

- (11) **IS/EP 3908321 T3**  
(51) A61K 47/34; A61K 9/00; A61K 31/445  
(54) Lyfjasamsetning  
(73) **MEDINCELL S.A.**, 3 Rue des Frères Lumière, 34830 Jacou, Frakklandi  
(74) Árnason Faktor ehf., Guðríðarstíg 2-4, 113 Reykjavík, Íslandi  
(30) 08.01.2019, US, 201900258  
(80) -  
(86) 08.01.2020, 20700453.2
- 

- (11) **IS/EP 3698791 T3**  
(51) A61K 31/4402; A61P 27/16; A61K 47/32; A61K 9/08  
(54) Samsetning sem inniheldur betahistín til gjafar í nefhol  
(73) **Otolanum AG**, Bahnhofstrasse 21, 6300 Zug, Sviss  
(74) Árnason Faktor ehf., Guðríðarstíg 2-4, 113 Reykjavík, Íslandi  
(30) 02.02.2017, US, 201762453931 P  
(80) -  
(86) 02.02.2018, 20170448.3
- 

- (11) **IS/EP 3935545 T3**  
(51) G06F 21/57; G06F 9/4401; G06F 9/455  
(54) ÞREPASKIPT DULRÁÐNING OG HEILLEIKASANNPRÓFUN ÖRUGGRAR STÝRIKERFISMYNDAR  
(73) **International Business Machines Corporation**, New Orchard Road, Armonk, NY 10504, Bandaríkjunum  
(74) G.H. Sigurgeirsson ehf., Borgartúni 26, 105 Reykjavík, Íslandi  
(30) 08.03.2019, US, 201916296334  
(80) -  
(86) 17.02.2020, 20705701.9
- 

- (11) **IS/EP 3812096 T3**  
(51) B25B 27/02; B25B 5/14; B25B 27/10; B21D 39/04; F16L 13/14  
(54) VIÐFANGSGRIPTÆKI OG MÓTANDI RÖRATENGJAFESTINGARTÆKI SEM NOTA ÞAÐ  
(73) **Megajoint. Co., Ltd.**, 212B, 50 Yonsei-ro Seodaemun-gu, Seoul 03722, Suður Kóreu  
(74) G.H. Sigurgeirsson ehf., Borgartúni 26, 105 Reykjavík, Íslandi  
(30) 13.07.2018, KR, 20180081794; 10.07.2019, KR, 20190083328  
(80) -  
(86) 11.07.2019, 19834048.1
-

(11) **IS/EP 4021433 T3**  
(51) A61K 31/137; A61P 15/00; A61P 25/00  
(54) MEÐFERÐ VIÐ EINKENNUM TENGDUM TÍÐAHRING  
(73) **Period Pill BV**, Nes 116, 1012 KE Amsterdam, Hollandi  
(74) G.H. Sigurgeirsson ehf., Borgartúni 26, 105 Reykjavík, Íslandi  
(30) 26.08.2019, US, 201962891438 P  
(80) -  
(86) 26.08.2020, 20772102.8

---

(11) **IS/EP 3263106 T3**  
(51) A61K 9/10; A61K 47/02; A61K 31/47; A61P 35/00; A61P 43/00  
(54) Aðferð til að bæla beiskju á kínólín-afleiðu  
(73) **Eisai R&D Management Co., Ltd.**, 4-6-10 Koishikawa Bunkyo-ku, Tokyo 112-8088, Japan  
(74) Árnason Faktor ehf., Guðríðarstíg 2-4, 113 Reykjavík, Íslandi  
(30) 25.02.2015, US, 201562120561 P  
(80) -  
(86) 23.02.2016, 16755489.8

---

(11) **IS/EP 3585495 T3**  
(51) B01D 15/18; B01D 15/20; G01N 30/60  
(54) AÐFERÐ FYRIR SAMFELLDLA LITSKILJUN  
(73) **Cytiva Sweden AB**, Björkgatan 30, 751 84 Uppsala, Svíþjóð  
(74) G.H. Sigurgeirsson ehf., Borgartúni 26, 105 Reykjavík, Íslandi  
(30) 22.02.2017, GB, 201702856  
(80) -  
(86) 15.02.2018, 18708344.9

---

(11) **IS/EP 4139014 T3**  
(51) A63F 1/14; A63F 1/06  
(54) SPILAGJAFARSTOKKUR MED ÝTARA  
(73) **Stropus Ltd.**, Riga Feraiou, 7-9, Lizantia Court, Office 310, Agioi Omologites Nicosia, 1087, Kýpur  
(74) G.H. Sigurgeirsson ehf., Borgartúni 26, 105 Reykjavík, Íslandi  
(30) -  
(80) -  
(86) 21.09.2021, 21790236.0

---

(11) **IS/EP 3423087 T3**  
(51) A61K 39/00; A61K 39/39  
(54) SAMSETT MEÐFERÐ VIÐ KRABBA  
(73) **IO Biotech APS**, Ole Maaløes Vej 3, 2200 Copenhagen N, Danmörku  
(74) Tego IP ehf., Pósthólf 8129, 128 Reykjavík, Íslandi  
(30) 04.03.2016, GB, 201603805; 08.06.2016, GB, 201610018  
(80) -  
(86) 03.03.2017, 17709038.8

---

- (11) **IS/EP 3365321 T3**  
 (51) C07C 227/16; C07C 229/52; A61K 31/196; C07D 498/04; C07D 233/26  
 (54) Solabegron tvíjón og notkun hennar  
 (73) **B3AR Therapeutics, Inc.**, 628 Middlefield Road, Palo Alto, CA 94301, Bandaríkjunum  
 (74) Árnason Faktor ehf., Guðríðarstíg 2-4, 113 Reykjavík, Íslandi  
 (30) 23.10.2015, US, 201562245670 P; 23.10.2015, US, 201562245656 P; 03.06.2016, US, 201662345327 P; 03.06.2016, US, 201662345357 P; 03.06.2016, US, 201662345574 P  
 (80) -  
 (86) 24.10.2016, 16858451.4
- 

- (11) **IS/EP 3261661 T3**  
 (51) A61K 38/24; C12N 5/073; A61P 15/00; A61P 15/08  
 (54) Menótrópín til meðhöndlunar á ófrjósemi  
 (73) **Ferring B.V.**, Polaris Avenue 144, 2132 JX Hoofddorp, Hollandi  
 (74) Árnason Faktor ehf., Guðríðarstíg 2-4, 113 Reykjavík, Íslandi  
 (30) 26.02.2015, US, 201562121113 P; 26.02.2015, US, 201562121131 P; 04.03.2015, EP, 15157661; 15.09.2015, EP, 15185191  
 (80) -  
 (86) 25.02.2016, 16709720.3
- 

- (11) **IS/EP 3911298 T3**  
 (51) A61K 9/00; A61K 47/12; A61K 47/26; A61K 38/00; A61K 38/17  
 (54) Samsetningar  
 (73) **Immunocore Limited**, 92 Park Drive Milton Park, Abingdon, Oxfordshire OX14 4RY, Bretlandi  
 (74) Árnason Faktor ehf., Guðríðarstíg 2-4, 113 Reykjavík, Íslandi  
 (30) 17.01.2019, GB, 201900658; 10.04.2019, GB, 201905105  
 (80) -  
 (86) 16.01.2020, 20701703.9
- 

- (11) **IS/EP 3549949 T3**  
 (51) C07K 14/33; A61K 39/08; C07K 16/12  
 (54) Samsetningar sem snúa að stökkbreyttu Clostridium difficile eitri og aðferðir þar af  
 (73) **Wyeth LLC**, 66 Hudson Boulevard East, New York, NY 10001-2192, Bandaríkjunum  
 (74) Árnason Faktor ehf., Guðríðarstíg 2-4, 113 Reykjavík, Íslandi  
 (30) 22.04.2011, US, 201161478474 P; 25.04.2011, US, 201161478899 P  
 (80) -  
 (86) 20.04.2012, 19167276.5
- 

- (11) **IS/EP 3847728 T3**  
 (51) H02B 13/025  
 (54) Þrýstiafléttikerfi og gámur, bygging, búr eða klefi sem hefur þrýstiafléttikerfi  
 (73) **ABB Schweiz AG**, Bruggerstrasse 66, 5400 Baden, Sviss  
 (74) Árnason Faktor ehf., Guðríðarstíg 2-4, 113 Reykjavík, Íslandi  
 (30) 06.09.2018, EP, 18192873  
 (80) -  
 (86) 05.09.2019, 19762805.0
-

**(11) IS/EP 3446565 T3****(51)** A61K 31/439; A61K 31/551; A61P 3/04**(54)** Aðferðir til meðhöndlunar á geðlyfja-framkallaðri þyngdaraukningu**(73)** **Alkermes Pharma Ireland Limited**, Connaught House 1 Burlington Road, Dublin 4, Írlandi**(74)** Árnason Faktor ehf., Guðríðarstíg 2-4, 113 Reykjavík, Íslandi**(30)** 23.08.2010, US, 37612010 P**(80)** -**(86)** 23.08.2011, 18198977.3

---

**(11) IS/EP 3740174 T3****(51)** A61F 7/10; A61C 19/06; A61C 19/08; A61F 7/12; A61C 1/00; A61F 7/00; A61F 7/02**(54)** Munnstykki til að kæla vef í munni**(73)** **ChemoMouthpiece, LLC**, 10 Railroad Avenue, Closter, NJ 07624, Bandaríkjunum**(74)** Árnason Faktor ehf., Guðríðarstíg 2-4, 113 Reykjavík, Íslandi**(30)** 19.01.2018, US, 201815875395**(80)** -**(86)** 18.01.2019, 19704129.6

---

**(11) IS/EP 4013500 T3****(51)** A61P 35/00; A61K 31/4747; C07D 487/10**(54)** Þrísýklískir AKR1C3-háðir KARS-hindrar**(73)** **Novartis AG**, Lichtstrasse 35, 4056 Basel, Sviss**(74)** Árnason Faktor ehf., Guðríðarstíg 2-4, 113 Reykjavík, Íslandi**(30)** 01.08.2019, US, 201962881619 P; 14.04.2020, US, 202063009513 P; 03.06.2020, US, 202063033932 P**(80)** -**(86)** 31.07.2020, 20753456.1

---

**(11) IS/EP 3916215 T3****(51)** F03D 1/02; F03D 1/04**(54)** Vindveggur**(73)** **Calle Madrid, Alfredo Raúl**, Av. Bernard Balaguer s/n Condominio las Condes Casa E-6 Ñaña, Lurigancho, Lima 15, Perú**(74)** Árnason Faktor ehf., Guðríðarstíg 2-4, 113 Reykjavík, Íslandi**(30)** -**(80)** -**(86)** 20.08.2019, 19942059.7

---

**(11) IS/EP 3849727 T3****(51)** B22D 11/04; B22D 11/103; B22D 11/18**(54)** Steypubúnaður**(73)** **Norsk Hydro ASA**, 0240 Oslo, Noregi**(74)** Árnason Faktor ehf., Guðríðarstíg 2-4, 113 Reykjavík, Íslandi**(30)** 11.09.2018, NO, 20181185**(80)** -**(86)** 19.08.2019, 19762908.2

(11) **IS/EP 3626270 T3**  
 (51) A61K 45/06; A61K 31/194; A61K 31/197; A61K 31/216; A61K 31/41; A61K 31/221; A61K 31/401; A61K 31/225; A61P 9/12; A61P 9/10  
 (54) Meðhöndlun á hjarta- og æðasjúkdómum  
 (73) **Novartis AG**, Lichtstrasse 35, 4056 Basel, Sviss  
 (74) Árnason Faktor ehf., Guðríðarstíg 2-4, 113 Reykjavík, Íslandi  
 (30) 26.08.2013, PCT/US2013/056680; 31.03.2014, US, 201461972933 P  
 (80) -  
 (86) 26.08.2014, 19202854.6

---

(11) **IS/EP 3460123 T3**  
 (51) D07B 5/00  
 (54) Gormlaga kaðall fyrir flotvörpur  
 (73) **Hampidjan HF**, Skarfagarðar 4, 104 Reykjavík, Íslandi  
 (74) Árnason Faktor ehf., Guðríðarstíg 2-4, 113 Reykjavík, Íslandi  
 (30) 22.07.2009, US, 27150509 P; 07.08.2009, US, 27370309 P  
 (80) -  
 (86) 22.07.2010, 18199469.0

---

(11) **IS/EP 3857125 T3**  
 (51) F23K 3/14; F23G 5/04; F23G 5/00  
 (54) Brennslubúnaður  
 (73) **Harris Multi Jet Burner Ltd**, Un9 Armstrong House First Avenue Fittingley, Doncaster DN9 3GA, Bretlandi  
 (74) Árnason Faktor ehf., Guðríðarstíg 2-4, 113 Reykjavík, Íslandi  
 (30) 28.09.2018, GB, 201815907  
 (80) -  
 (86) 13.09.2019, 19790701.7

---

(11) **IS/EP 4034661 T3**  
 (51) C12N 15/113; A61K 31/7105; C12N 9/22  
 (54) Sameinaðar AAV-ferjur til meðferðar á sjúkdómum af völdum kórónaveiru  
 (73) **Elisabeth Zeisberg**, Bühlstr. 30, Goettingen, 37073, Þýskalandi; **Michael Zeisberg**, Bühlstr. 30, Goettingen, 37073, Þýskalandi; **Gerd Hasenfuss**, Am Seidelbast 6, Goettingen, 37077, Þýskalandi  
 (74) Árnason Faktor ehf., Guðríðarstíg 2-4, 113 Reykjavík, Íslandi  
 (30) 08.04.2020, US, 202063006996 P  
 (80) -  
 (86) 11.03.2021, 21715779.1

---

(11) **IS/EP 3777833 T3**  
 (51) A61K 9/00; A61K 47/18; A61K 47/20; A61K 47/22; A61K 31/198; A61K 31/133; A61P 25/16  
 (54) DÓPA DEKARBOXÝLASA HEMLA SAMSETNINGAR  
 (73) **Neuroderm Ltd.**, Weizmann Science Park 3 Golda Meir Street, 7403648 Ness Ziona, Ísrael  
 (74) Novagraaf Brevets, Bâtiment O2, 2 rue Sarah Bernhardt CS90017, F-92665 Asnières-sur-Seine cedex, Frakklandi  
 (30) 13.03.2014, US, 201461952477 P; 09.05.2014, US, 201461990967 P  
 (80) -  
 (86) 12.03.2015, 20198371.5

---

- (11) **IS/EP 3872095 T3**  
 (51) C07K 16/46; C07K 16/28; A61K 39/395  
 (54) FJÖLSÉRTÆK STÖKKBREYTT MÓTEFNABROT  
 (73) **Centre National de la Recherche Scientifique (CNRS)**, 3, rue Michel Ange, 75016 Paris, Frakklandi; **University of Lausanne**, Office of Technology Transfer Rue de Bugnon 21, 1005 Lausanne, Sviss; **Azienda socio-sanitaria territoriale Papa Giovanni XXIII**, Piazza OMS 1, 24127 Bergamo, Ítalíu; **Kadouche, Jean**, 62, boulevard Arago, 75013 Paris, Frakklandi  
 (74) Novagraaf Brevets, Bâtiment O2, 2 rue Sarah Bernhardt CS90017, F-92665 Asnières-sur-Seine cedex, Frakklandi  
 (30) 07.07.2011, EP, 11305872  
 (80) -  
 (86) 06.07.2012, 20168633.4

- (11) **IS/EP 3794012 T3**  
 (51) C12Q 1/6806; C12Q 1/6874; C07H 21/04; C07H 1/00; C07H 19/10; C07H 19/20  
 (54) SAMSETNINGAR OG AÐFERÐIR VIÐ EFNAFRÆÐILEG KLOFNUN OG AFVERNDUN YFIRBORÐSBUNDINNA FÁKJARNA  
 (73) **Illumina Inc.**, 5200 Illumina Way, San Diego, CA 92122, Bandaríkjunum; **Illumina Cambridge Limited**, 19 Granta Park Great Abington, Cambridge CB21 6DF, Bretlandi  
 (74) Novagraaf Brevets, Bâtiment O2, 2 rue Sarah Bernhardt CS90017, F-92665 Asnières-sur-Seine cedex, Frakklandi  
 (30) 15.05.2018, US, 201862671816 P; 03.01.2019, US, 201962788045 P  
 (80) -  
 (86) 14.05.2019, 19727252.9

- (11) **IS/EP 3745042 T3**  
 (51) F24F 12/00; F24F 110/10; F24F 110/20; F24F 110/70; F24F 110/50; F24F 1/56  
 (54) LOFTRÆSTIKERFI OG AÐFERÐ TIL AÐ STJÓRNA LOFTRÆSTIKERFI  
 (73) **Eco Climate Technologies B.V.**, Jelle Meineszleane 81, 8561 CV Balk, Hollandi  
 (74) Novagraaf Brevets, Bâtiment O2, 2 rue Sarah Bernhardt CS90017, F-92665 Asnières-sur-Seine cedex, Frakklandi  
 (30) 28.05.2019, NL, 2023221; 04.06.2019, NL, 2023256  
 (80) -  
 (86) 28.05.2020, 20177202.7

- (11) **IS/EP 3672938 T3**  
 (51) C07C 311/19; A61K 31/18; C07D 213/40; C07D 213/75; C07D 295/13; C07D 295/192; A61K 31/40; A61K 31/44; A61K 31/4402; A61K 31/495; A61K 31/5375; A61K 45/06; A61P 29/00  
 (54) EFNASAMBÖND TIL AÐ LINA VERKI  
 (73) **The Board of Supervisors of Louisiana State University and Agricultural and Mechanical College**, 3810 West Lakeshore Drive, Baton Rouge, LA 70808, Bandaríkjunum; **University of Alcalá de Henares**, 28871 Alcalá de Henares, Madrid, Spáni  
 (74) Novagraaf Brevets, Bâtiment O2, 2 rue Sarah Bernhardt CS90017, F-92665 Asnières-sur-Seine cedex, Frakklandi  
 (30) 25.08.2017, US, 201762550137 P  
 (80) -  
 (86) 12.03.2018, 18847873.9

- (11) **IS/EP 3548006 T3**  
 (51) A61K 31/353; A61K 9/20; A61K 9/28; A61K 36/45; A61P 1/00; A61P 1/04  
 (54) SAMSETNING TIL NOTKUNAR VIÐ MEÐHÖNDLUN Á ÞARMABREYTINGUM  
 (73) **Alfasigma S.p.A.**, Via Ragazzi del '99, 5, 40133 Bologna, Ítalíu  
 (74) Novagraaf Brevets, Bâtiment O2, 2 rue Sarah Bernhardt CS90017, F-92665 Asnières-sur-Seine cedex, Frakklandi  
 (30) 01.12.2016, IT, 201600122310  
 (80) -  
 (86) 01.12.2017, 17822783.1
- 

- (11) **IS/EP 3405197 T3**  
 (51) A61K 31/519; A61K 9/06; A61P 17/00; A61P 17/04; A61P 43/00  
 (54) NOTKUN Á DELGOSITINÍBI TIL MEÐFERÐAR Á LANGVINNU EXEMI Á HÖNDUM  
 (73) **LEO Pharma A/S**, Industriparken 55, 2750 Ballerup, Danmörku  
 (74) Zacco Denmark A/S, Arne Jacobsens Allé 15, DK-2300 København S, Danmörku  
 (30) 21.01.2016, EP, 16152215  
 (80) -  
 (86) 20.01.2017, 17701828.0
- 

- (11) **IS/EP 4028319 T3**  
 (51) B63B 15/00  
 (54) Uppsetningarbúnaðseining, einkum skipsmastur og aðferð við framleiðslu þess  
 (73) **Sunreef Venture S.A.**, Ul. Tarcice 6, 80-718 Gdansk, Póllandi  
 (74) Tego IP ehf., Pósthólf 8129, 128 Reykjavík, Íslandi  
 (30) -  
 (80) -  
 (86) 11.09.2019, 19798760.5
- 

- (11) **IS/EP 3954225 T3**  
 (51) A23L 33/13; A61K 31/711; A61K 31/7115; A61K 31/712; C07H 21/02; C12N 15/11; C12P 19/34  
 (54) GANGSETNING HETTAÐRA FÁKIRNISVÍSA TIL AÐ GERVA 5'- HETTAÐAR RNA-SÝRUR  
 (73) **TriLink BioTechnologies, LLC**, 10770 Wateridge Circle, Suite 200, San Diego, CA 92121, Bandaríkjunum  
 (74) Tego IP ehf., Pósthólf 8129, 128 Reykjavík, Íslandi  
 (30) 21.09.2015, US, 201562221248 P  
 (80) -  
 (86) 20.09.2016, 21173142.7
- 

- (11) **IS/EP 4007777 T3**  
 (51) C07K 16/28; A61K 39/00; C07K 14/725; A61P 35/02  
 (54) CAR-T-FRUMUR GEGN BCMA TIL AÐ MEÐHÖNDLA MERGÆXLI  
 (73) **Fundació de Recerca Clínic Barcelona-Institut d'Investigacions Biomèdiques August Pi i Sunyer (FRCB-IDIBAPS)**, C/Rosselló 149-153, 08036 Barcelona, Spáni; **Hospital Clínic de Barcelona**, Villarroel 170, 08036 Barcelona, Spáni; **Universitat de Barcelona**, Centre de Patentes de la UB Baldiri Reixac 4 - Torre D, 08028 Barcelona, Spáni  
 (74) G.H. Sigurgeirsson ehf., Borgartúni 26, 105 Reykjavík, Íslandi  
 (30) 02.08.2019, EP, 19382673  
 (80) -  
 (86) 03.08.2020, 20757544.0
-

- (11) **IS/EP 3215259 T3**  
 (51) B01F 23/232; B01F 23/20; B01F 25/433; B01F 25/53; B01F 33/30; B01F 33/81; B01F 35/21; B01F 35/22  
 (54) TÆKJABÚNAÐUR TIL AÐ LEYSA GAS UPP Í VÖKVA  
 (73) **Oxy Solutions AS**, Gaustadalléen 21, 0349 Oslo, Noregi  
 (74) G.H. Sigurgeirsson ehf., Borgartúni 26, 105 Reykjavík, Íslandi  
 (30) 07.11.2014, GB, 201419880; 12.06.2015, GB, 201510334  
 (80) -  
 (86) 05.11.2015, 15794243.4
- 

- (11) **IS/EP 4079265 T3**  
 (51) A61F 5/37  
 (54) AXLARSPELKA  
 (73) **Roessingh Revalidatie Techniek B.V.**, Roessinghsbleekweg 167, 7522 AH Enschede, Hollandi  
 (74) G.H. Sigurgeirsson ehf., Borgartúni 26, 105 Reykjavík, Íslandi  
 (30) -  
 (80) -  
 (86) 19.04.2021, 21169085.4
- 

- (11) **IS/EP 3483143 T3**  
 (51) C07D 211/40; C07D 401/04; C07D 401/06; C07D 407/04; C07D 407/06; C07D 409/04; C07D 413/06; C07D 417/06; C07D 471/20; C07D 279/02; C07D 401/12; C07D 498/08; C07D 498/20; A61K 31/4412; A61P 35/00  
 (54) PÍPERÍDÍNÓNAFLEIÐUR SEM MDM2 HEMLAR TIL AÐ MEÐHÖNDLA KRABBAMEIN  
 (73) **Amgen Inc.**, One Amgen Center Drive, Thousand Oaks, CA 91320-1799, Bandaríkjunum  
 (74) G.H. Sigurgeirsson ehf., Borgartúni 26, 105 Reykjavík, Íslandi  
 (30) 04.06.2010, US, 35182710 P; 07.06.2010, US, 35232210 P; 14.03.2011, US, 201161452578 P  
 (80) -  
 (86) 03.06.2011, 18197155.7
- 

- (11) **IS/EP 3524261 T3**  
 (51) A61K 38/26; A61K 9/00; A61P 3/10; A61P 3/04  
 (54) EXENDÍN TIL AÐ MEÐHÖNDLA SYKURSÝKI OG DRAGA ÚR LÍKAMSPYNGD  
 (73) **Amylin Pharmaceuticals, LLC**, 9360 Towne Centre Drive, San Diego, CA 92121, Bandaríkjunum; **AstraZeneca Pharmaceuticals LP**, 1800 Concord Pike, Wilmington, DE, Bandaríkjunum  
 (74) G.H. Sigurgeirsson ehf., Borgartúni 26, 105 Reykjavík, Íslandi  
 (30) 03.03.2006, US, 77921606 P; 19.08.2005, US, 70960405 P  
 (80) -  
 (86) 18.08.2006, 19163698.4
- 

- (11) **IS/EP 3921422 T3**  
 (51) C12N 15/63; C12N 15/74; A61K 39/02  
 (54) Klóríð-ræsanlegt dreifkjörnungs-tjáningarkerfi  
 (73) **Aurealis Therapeutics AG**, Hochbergerstrasse 60C, 4057 Basel, Sviss  
 (74) Árnason Faktor ehf., Guðríðarstíg 2-4, 113 Reykjavík, Íslandi  
 (30) -  
 (80) -  
 (86) 04.03.2019, 19709026.9
-

**(11) IS/EP 3850946 T3**

**(51)** A01K 67/027; G01N 33/50; C07K 14/705; C07K 16/28; A61P 35/00; C07K 14/47

**(54)** Ómennsk dýr sem hafa mannaðlagaðan klasa af sérhæfingar-47-geni

**(73)** **Regeneron Pharmaceuticals, Inc.**, 777 Old Saw Mill River Road, Tarrytown, NY 10591-6707, Bandaríkjunum

**(74)** Tego IP ehf., Pósthólf 8129, 128 Reykjavík, Íslandi

**(30)** 05.12.2014, US, 201462087992 P

**(80)** -

**(86)** 25.11.2015, 20215046.2

**(11) IS/EP 3906789 T3**

**(51)** A23L 33/13; A61K 31/711; A61K 31/7115; A61K 31/712; C07H 21/02; C12N 15/11; C12P 19/34

**(54)** GANGSETNING HETTAÐRA FÁKIRNISVÍSA TIL AÐ GERVA 5'- HETTAÐAR RNA-SÝRUR

**(73)** **TriLink BioTechnologies, LLC**, 10770 Wateridge Circle, Suite 200, San Diego, CA 92121, Bandaríkjunum

**(74)** Tego IP ehf., Pósthólf 8129, 128 Reykjavík, Íslandi

**(30)** 21.09.2015, US, 201562221248 P

**(80)** -

**(86)** 20.09.2016, 21173278.9

**(11) IS/EP 3430030 T3**

**(51)** C07K 14/435; A61K 35/12; A61K 35/66; C12N 15/09; C12N 15/10

**(54)** Innleiddar T-frumur og T-frumu viðtakar til notkunar við ónæmismeðferð gegn krabbameinum

**(73)** **Immatics Biotechnologies GmbH**, Paul-Ehrlich-Strasse 15, 72076 Tübingen, Þýskalandi

**(74)** Árnason Faktor ehf., Guðríðarstíg 2-4, 113 Reykjavík, Íslandi

**(30)** 16.03.2016, GB, 201604492; 16.03.2016, US, 201662308975 P

**(80)** -

**(86)** 16.03.2017, 17710955.0

**(11) IS/EP 3570657 T3**

**(51)** A01G 9/14; A01G 9/24; A01G 31/00; A01G 31/06; A01G 31/02; G05B 19/418

**(54)** Kerfi og aðferðir við landbúnað.

**(73)** **Greenphyto Pte. Ltd.**, 19 Tukang Innovation Drive 04-01 Greenhub, Singapore 618301, Singapúr

**(74)** Örn Þór slf., Klukkuvöllum 17, 221 Hafnarfirði, Íslandi

**(30)** 20.01.2017, SG, 10201700512T

**(80)** -

**(86)** 19.01.2018, 18742266.2

**(11) IS/EP 3294345 T3**

**(51)** A61K 9/08; A61K 49/14; A61K 48/00; A61P 25/28

**(54)** TPP1-samsetningar og aðferðir til meðhöndlunar á CLN2 sjúkdómi

**(73)** **BioMarin Pharmaceutical Inc.**, 105 Digital Drive, Novato, CA 94949, Bandaríkjunum

**(74)** Árnason Faktor ehf., Guðríðarstíg 2-4, 113 Reykjavík, Íslandi

**(30)** 08.05.2015, US, 201562158789 P; 26.02.2016, US, 201662300171 P

**(80)** -

**(86)** 05.05.2016, 16793229.2

- (11) **IS/EP 3865484 T3**  
 (51) C07D 487/04; A61K 31/4985; A61P 13/00; A61P 7/00  
 (54) PDE9-hindri með imídasó-pýrasínón uppistöðu til meðhöndlunar á útlægum sjúkdómum  
 (73) **H. Lundbeck A/S**, Ottiliavej 9, 2500 Valby-Copenhagen, Danmörku  
 (74) Árnason Faktor ehf., Guðríðarstíg 2-4, 113 Reykjavík, Íslandi  
 (30) 07.07.2015, DK, PA201500393; 10.07.2015, DK, PA201500407; 07.04.2016, DK, PA201600209  
 (80) -  
 (86) 06.07.2016, 20217833.1
- 

- (11) **IS/EP 3589661 T3**  
 (51) C07K 16/32; A61P 35/00; A61K 9/00; A61K 45/06; A61K 39/395; A61K 39/00  
 (54) Viðbótarmeðhöndlun á HER2-jákvæðu brjóstakrabbameini  
 (73) **Genentech, Inc.**, 1 DNA Way, South San Francisco, CA 94080, Bandaríkjunum;  
**F. Hoffmann-La Roche AG**, Grenzacherstrasse 124, 4070 Basel, Sviss  
 (74) Árnason Faktor ehf., Guðríðarstíg 2-4, 113 Reykjavík, Íslandi  
 (30) 02.03.2017, US, 201762466239 P; 09.03.2017, US, 201762469317 P; 18.04.2017, US, 201762486876 P  
 (80) -  
 (86) 28.02.2018, 18712044.9
- 

- (11) **IS/EP 3068444 T3**  
 (51) A61L 9/04; A61L 9/12  
 (54) Ilmefnaskammtari  
 (73) **Vectair Systems Limited**, Unit 3, Trident Centre Armstrong Road, Basingstoke, Hampshire RG24 8NU, Bretlandi  
 (74) Árnason Faktor ehf., Guðríðarstíg 2-4, 113 Reykjavík, Íslandi  
 (30) 11.11.2013, GB, 201319889  
 (80) -  
 (86) 28.10.2014, 14796448.0
- 

- (11) **IS/EP 3866767 T3**  
 (51) A61K 9/20; A61K 31/5377  
 (54) Lyfjasamsetning til gjafar um munn sem inniheldur amínópýrimídín-afleiðu eða salt hennar  
 (73) **Yuhan Corporation**, 74 Noryangjin-ro Dongjak-gu, Seoul 06927, Suður Kóreu  
 (74) Árnason Faktor ehf., Guðríðarstíg 2-4, 113 Reykjavík, Íslandi  
 (30) 18.10.2018, KR, 20180124171  
 (80) -  
 (86) 17.10.2019, 19872427.0
- 

- (11) **IS/EP 3943485 T3**  
 (51) C07D 213/64; C07D 401/12; C07D 405/12; C07D 409/12; C07D 413/12; C07D 417/12; C07D 491/08; C07D 491/107; A61K 31/4412; A61K 31/444; A61P 35/00  
 (54) Bensensambönd setin af arýl eða heteróarýl  
 (73) **Epizyme, Inc.**, 400 Technology Square, 4th Floor, Cambridge, MA 02139, Bandaríkjunum  
 (74) Árnason Faktor ehf., Guðríðarstíg 2-4, 113 Reykjavík, Íslandi  
 (30) 13.04.2011, US, 201161474821 P; 21.06.2011, US, 201161499595 P  
 (80) -  
 (86) 13.04.2012, 21175920.4
-

- (11) **IS/EP 2775839 T3**  
(51) A01N 37/46; A01N 43/30; A01P 7/00  
(54) Aðferðir til að meta fælingargetu lífrænna efna og aðferðir og samsetningar til að fæla liðfætlur  
(73) **The Regents of the University of California**, 1111 Franklin Street, 12th Floor, Oakland, CA 94607, Bandaríkjunum  
(74) Árnason Faktor ehf., Guðríðarstíg 2-4, 113 Reykjavík, Íslandi  
(30) 17.10.2011, US, 201161548141 P  
(80) -  
(86) 17.10.2012, 12841890.2
- 

- (11) **IS/EP 3592542 T3**  
(51) B29D 23/00; B29C 63/26; C09D 167/06; F16L 58/10  
(54) Fóðring sem er styrkt með óofnum trefjum fyrir höggþolin GRP-rör  
(73) **Amiblu Technology AS**, Østre Kullerød 3, 3241 Sandefjord, Noregi  
(74) Árnason Faktor ehf., Guðríðarstíg 2-4, 113 Reykjavík, Íslandi  
(30) 09.03.2017, EP, 17000381; 20.04.2017, EP, 17167302  
(80) -  
(86) 09.03.2018, 18709597.1
- 

- (11) **IS/EP 3141244 T3**  
(51) A61K 9/107; A61K 9/113; A61K 33/00; A01N 25/04; A61K 8/06; A61K 8/25; A61K 8/90; A61Q 19/00; A61K 45/06; C05C 3/00; C05D 3/00; C05D 5/00; C05G 3/00; C05D 9/02; C05G 5/27  
(54) Fleyti sem innihalda kísilsýru  
(73) **Cindro Holding BV**, Dorpsweg 96a, 1676 GG Twisk, Hollandi  
(74) Árnason Faktor ehf., Guðríðarstíg 2-4, 113 Reykjavík, Íslandi  
(30) 09.09.2015, NL, 1041500  
(80) -  
(86) 08.09.2016, 16187918.4
- 

- (11) **IS/EP 3870976 T3**  
(51) G01N 33/68  
(54) Aðferðir til greiningar á prótínsamsetningu veiruhjúps  
(73) **Regeneron Pharmaceuticals, Inc.**, 777 Old Saw Mill River Road, Tarrytown, NY 10591, Bandaríkjunum  
(74) Árnason Faktor ehf., Guðríðarstíg 2-4, 113 Reykjavík, Íslandi  
(30) 25.10.2018, US, 201862750583 P  
(80) -  
(86) 24.10.2019, 19809665.3
- 

- (11) **IS/EP 3744326 T3**  
(51) A61K 31/519; A61K 9/10; A61P 25/18; A61P 25/24; A61K 9/00  
(54) Lyfjagjafar-áform fyrir skammta sem vantar fyrir langverkandi inndælanlega palíperídón-estera  
(73) **Janssen Pharmaceutica NV**, Turnhoutseweg 30, 2340 Beerse, Belgíu  
(74) Árnason Faktor ehf., Guðríðarstíg 2-4, 113 Reykjavík, Íslandi  
(30) 07.04.2015, US, 201562144054 P; 15.05.2015, US, 201562162596 P  
(80) -  
(86) 30.03.2016, 20169861.0
-

(11) **IS/EP 3749308 T3**  
 (51) A61K 31/445; A61P 13/12  
 (54) Meðhöndlun á sjúklingum með klassískan Fabrys-sjúkdóm með mígalastat  
 (73) **Amicus Therapeutics, Inc.**, 3675 Market Street, Philadelphia, PA 19104, Bandaríkjunum  
 (74) Árnason Faktor ehf., Guðríðarstíg 2-4, 113 Reykjavík, Íslandi  
 (30) 06.02.2018, US, 201862626992 P  
 (80) -  
 (86) 06.02.2019, 19706182.3

---

(11) **IS/EP 3664623 T3**  
 (51) A22B 3/12; A22B 3/06  
 (54) RAFDEYFINGARÆÐFERÐ MEÐ LANGVARANDI MEDVITUNDARLEYSI  
 (73) **Euro Meat Group SA**, Rue de l'Abattoir 46, 7700 Mouscron, Belgíu  
 (74) G.H. Sigurgeirsson ehf., Borgartúni 26, 105 Reykjavík, Íslandi  
 (30) 11.08.2017, BE, 201705553  
 (80) -  
 (86) 08.08.2018, 18753377.3

---

(11) **IS/EP 3302448 T3**  
 (51) C07D 401/12; C07D 231/40; A61K 31/00; A61P 35/00  
 (54) SETNAR HETERÓSÝKLÝLAFLEIÐUR SEM CDK HEMLAR  
 (73) **Aurigene Oncology Limited**, 39-40 KIADB Industrial Area Electronic City Phase-II Hosur Road, Bangalore, Karnataka 560100, Indlandi  
 (74) G.H. Sigurgeirsson ehf., Borgartúni 26, 105 Reykjavík, Íslandi  
 (30) 04.06.2015, IN, 2803CH2015; 18.11.2015, IN, 6214CH2015  
 (80) -  
 (86) 03.06.2016, 16802673.0

---

(11) **IS/EP 3313408 T3**  
 (51) A61K 31/585; A61P 15/18  
 (54) GETNAÐARVÖRN, SEM ER DRÓSPÍRENÓN AÐ STOFNI TIL, FYRIR KVENSJÚKLING Í UMFRAMÞYNGD  
 (73) **Laboratorios Leon Farma SA**, c/ La Vallina s/n - Poligono Industrial Navatejera Villaquilambre, 24008 Leon, Spáni  
 (74) G.H. Sigurgeirsson ehf., Borgartúni 26, 105 Reykjavík, Íslandi  
 (30) 23.06.2015, CN, 201510348953; 23.06.2015, EP, 15305965  
 (80) -  
 (86) 23.06.2016, 16731177.8

---

(11) **IS/EP 3833915 T3**  
 (51) F25D 13/06; A23B 4/06; A22C 25/00; A22B 5/00; A23B 4/02; A23B 4/08; A23B 4/26  
 (54) Aðferð og tækjabúnaður til frystingar á matvælum  
 (73) **Lambhusasund ehf.**, Bakkatún 26, 300 Akranes, Íslandi  
 (74) Árnason Faktor ehf., Guðríðarstíg 2-4, 113 Reykjavík, Íslandi  
 (30) 09.08.2018, IS, 50231  
 (80) -  
 (86) 08.08.2019, 19759443.5

---

- (11) **IS/EP 3490401 T3**  
 (51) A44C 15/00; A44C 7/00  
 (54) ÖRYGGISFESTING  
 (73) **Reil, Goran**, 521 W. Rosecrans Avenue, Gardena, CA 90248, Bandaríkjunum  
 (74) G.H. Sigurgeirsson ehf., Borgartúni 26, 105 Reykjavík, Íslandi  
 (30) 28.07.2016, US, 201615222443  
 (80) -  
 (86) 25.07.2017, 17749025.7
- 

- (11) **IS/EP 2699553 T3**  
 (51) C07D 239/48; C07D 405/02; C07D 401/12; C07D 409/12  
 (54) Setin díamínókarboxamíð- og díamínókarbónítríl-pýrimídín, samsetningar af þeim, og aðferðir til meðhöndlunar með þeim  
 (73) **Signal Pharmaceuticals, LLC**, 10300 Campus Point Drive Suite 100, San Diego, CA 92121, Bandaríkjunum  
 (74) G.H. Sigurgeirsson ehf., Borgartúni 26, 105 Reykjavík, Íslandi  
 (30) 22.04.2011, US, 201161478076 P; 03.11.2011, US, 201161555339 P  
 (80) -  
 (86) 20.04.2012, 12718524.7
- 

- (11) **IS/EP 3650459 T3**  
 (51) C07K 7/00; C07K 14/00; C07K 16/00; C07K 17/00; C07H 21/00; G01N 33/543; C40B 70/00; B82Y 5/00  
 (54) Efnafraeðilega kóðaðir rýmisbundnir skimunarvettvangar fyrir söfn  
 (73) **City of Hope**, 1500 East Duarte Road, Duarte, CA 91010, Bandaríkjunum  
 (74) Árnason Faktor ehf., Guðríðarstíg 2-4, 113 Reykjavík, Íslandi  
 (30) 24.02.2015, US, 201562120262 P  
 (80) -  
 (86) 24.02.2016, 19196019.4
- 

- (11) **IS/EP 3728779 T3**  
 (51) E06B 7/22; E06B 7/16; A01M 29/30  
 (54) Styrkt sveigjanleg uppbygging eða þétting  
 (73) **Raxit Seals ApS**, c/o Helle Frimand Kongevejen 345 A, 2840 Holte, Danmörku  
 (74) Árnason Faktor ehf., Guðríðarstíg 2-4, 113 Reykjavík, Íslandi  
 (30) 22.12.2017, DK, PA201700744; 08.01.2018, DK, PA201800009; 12.03.2018, DK, PA201870153; 13.04.2018, DK, PA201800160; 28.05.2018, DK, PA201800238; 27.11.2018, DK, PA201800923  
 (80) -  
 (86) 20.12.2018, 18891701.7
- 

- (11) **IS/EP 3154901 T3**  
 (51) C01B 6/02; C01B 3/00  
 (54) Efnasmíði og vetnisgeymslueiginleikar nýrra málmhýdríða  
 (73) **USW Commercial Services Ltd.**, University of South Wales, Pontypridd, South Wales CF37 1DL, Bretlandi; **Hydro-Québec**, 75 Boulevard René-Lévesque Ouest, Montréal, QC H2Z 1A4, Kanada  
 (74) Árnason Faktor ehf., Guðríðarstíg 2-4, 113 Reykjavík, Íslandi  
 (30) 13.06.2014, US, 201462011817 P; 26.11.2014, US, 201462084723 P  
 (80) -  
 (86) 12.06.2015, 15729154.3
-

**(11) IS/EP 3965735 T3****(51)** A61K 9/08; A61K 47/02; A61K 31/4439; A61P 1/00; A61P 1/04; A61P 25/20**(54)** Lyfjasamsetning sem inniheldur bensímídasól**(73)** **Alkaloid AD Skopje**, Blvd. Aleksandar Makedonski 12, 1000 Skopje, Makedóníu**(74)** Árnason Faktor ehf., Guðríðarstíg 2-4, 113 Reykjavík, Íslandi**(30)** 08.05.2019, GB, 201906473**(80)** -**(86)** 17.04.2020, 20720419.9

---

**(11) IS/EP 3957320 T3****(51)** A61K 38/47; A61K 31/445**(54)** Aukinn sýru alfa-glúkósíðasi til meðhöndlunar á Pompe-sjúkdómi**(73)** **Amicus Therapeutics, Inc.**, 3675 Market Street, Philadelphia, PA 19104, Bandaríkjunum**(74)** Árnason Faktor ehf., Guðríðarstíg 2-4, 113 Reykjavík, Íslandi**(30)** 30.12.2015, US, 201562272890 P; 26.02.2016, US, 201662300479 P; 30.03.2016, US, 201662315412 P; 30.09.2016, US, 201662402454 P; 01.12.2016, US, 201662428867 P; 08.12.2016, US, 201662431791 P**(80)** -**(86)** 29.12.2016, 21174249.9

---

**(11) IS/EP 3373996 T3****(51)** A61K 35/28; A61K 35/545; C12N 5/0775; C12N 5/0789; A61L 27/36; A61L 27/38; A61N 5/067; A61P 9/00; A61P 25/00; A61N 5/06**(54)** Aðferð til myndunar, notkunar og dreifingar á virkjuðum stofnfrumum**(73)** **Ovokaitys, Todd F.**, 2260 Rutherford Road, Carlsbad, CA 92008, Bandaríkjunum**(74)** Árnason Faktor ehf., Guðríðarstíg 2-4, 113 Reykjavík, Íslandi**(30)** 12.11.2015, US, 201562254220 P; 13.04.2016, US, 201662321781 P**(80)** -**(86)** 11.11.2016, 16865155.2

---

**(11) IS/EP 3237432 T3****(51)** C07K 1/14; C12N 15/63**(54)** Prótínframleiðsla**(73)** **UCB Biopharma SRL**, Allée de la Recherche 60, 1070 Brussels, Belgíu**(74)** Árnason Faktor ehf., Guðríðarstíg 2-4, 113 Reykjavík, Íslandi**(30)** 22.12.2014, EP, 14199717**(80)** -**(86)** 18.12.2015, 15813441.1

---

**(11) IS/EP 3210978 T3****(51)** C07D 291/06; C07C 307/02; A23L 27/30**(54)** Aðferð til framleiðslu á asesúlfam-kalíum**(73)** **Celanese Sales Germany GmbH**, Am Unisys-Park 1, 65843 Sulzbach, Þýskalandi**(74)** Árnason Faktor ehf., Guðríðarstíg 2-4, 113 Reykjavík, Íslandi**(30)** 08.06.2012, US, 201261657231 P; 24.05.2013, US, 201313901735**(80)** -**(86)** 06.06.2013, 17151405.2

- (11) **IS/EP 4051013 T3**  
(51) A23L 7/109; A23P 30/20  
(54) Aðferð til framleiðslu á pasta-matvöru með útpressun í gegnum innlegg sem er gert úr pólýasetal-resíni og tengd afurð  
(73) **BARILLA G. e R. Fratelli S.p.A.**, Via Mantova, 166, 43100 Parma, Ítalíu  
(74) Árnason Faktor ehf., Guðríðarstíg 2-4, 113 Reykjavík, Íslandi  
(30) 30.10.2019, IT, 201900020048  
(80) -  
(86) 29.10.2020, 20796602.9
- 

- (11) **IS/EP 3596116 T3**  
(51) C07K 14/705; A61K 38/00; A61P 35/00; A61P 37/00; C07K 14/715; A61K 38/17; A61P 37/02; A61K 39/00; C07K 14/725  
(54) PD-L1 tilbrigðis ónæmisstillingarprótín og notkun á þeim  
(73) **Alpine Immune Sciences, Inc.**, 188 East Blaine Street Suite 200, Seattle, WA 98102, Bandaríkjunum  
(74) Árnason Faktor ehf., Guðríðarstíg 2-4, 113 Reykjavík, Íslandi  
(30) 16.03.2017, US, 201762472554 P; 22.03.2017, US, 201762475076 P; 27.07.2017, US, 201762537923 P; 06.11.2017, US, 201762582249 P  
(80) -  
(86) 13.03.2018, 18717149.1
- 

- (11) **IS/EP 3135286 T3**  
(51) A61K 31/454; A61K 45/06; A61P 25/18; A61P 25/20; A61P 25/28; A61P 43/00  
(54) Aðferðir til notkunar á sýkliskum amíð-afleiðum til að meðhöndla geðklofa og einkenni hans  
(73) **Minerva Neurosciences, Inc.**, 1601 Trapelo Road, Suite 284, Waltham, MA 02451, Bandaríkjunum  
(74) Árnason Faktor ehf., Guðríðarstíg 2-4, 113 Reykjavík, Íslandi  
(30) 20.07.2010, US, 366075 P  
(80) -  
(86) 20.07.2011, 16181339.9
- 

- (11) **IS/EP 3765992 T3**  
(51) G06F 9/451; G06F 3/048; G06Q 10/10; G06Q 30/0601; G06N 7/01  
(54) Kerfi og aðferð til að búa til GUI sem byggja á spá til að bæta viðbragðstíma GUI  
(73) **CloudBlue LLC**, 3351 Michelson Drive, Suite 100, Irvine, CA 92612, Bandaríkjunum  
(74) Árnason Faktor ehf., Guðríðarstíg 2-4, 113 Reykjavík, Íslandi  
(30) 13.03.2018, US, 201815920319  
(80) -  
(86) 12.03.2019, 19767139.9
- 

- (11) **IS/EP 3867578 T3**  
(51) F25B 41/20  
(54) Kælikerfi  
(73) **Proff Investment AS**, P.O. Box 68, 8301 Svolvaer, Noregi  
(74) Árnason Faktor ehf., Guðríðarstíg 2-4, 113 Reykjavík, Íslandi  
(30) 21.10.2018, NO, 20181346  
(80) -  
(86) 21.10.2019, 19795481.1
-

**(11) IS/EP 3830085 T3**

**(51)** A61K 31/428; A61P 1/16; C07D 419/12; A61P 1/00; A61P 11/00; A61P 37/00; A61P 13/12; C07D 417/12

**(54)** Tvívetnissetnar afleiður af lanífabranór

**(73)** **Inventiva**, 50 rue de Dijon, 21121 Daix, Frakklandi

**(74)** Árnason Faktor ehf., Guðríðarstíg 2-4, 113 Reykjavík, Íslandi

**(30)** 27.07.2018, FR, 1857021

**(80)** -

**(86)** 26.07.2019, 19759658.8

---

**(11) IS/EP 3986588 T3**

**(51)** B01D 15/32; G01N 30/84; G01N 30/88; G01N 30/34; B01D 15/16

**(54)** Greining, sem byggist á HPLC, á hnatfellingarmiðlum í prótínsýni

**(73)** **UCB Biopharma SRL**, 60, Allée de la Recherche, 1070 Brussels, Belgíu

**(74)** Árnason Faktor ehf., Guðríðarstíg 2-4, 113 Reykjavík, Íslandi

**(30)** 20.06.2019, EP, 19181523

**(80)** -

**(86)** 18.06.2020, 20733284.2

---

**(11) IS/EP 3638223 T3**

**(51)** A61K 31/137; A61K 45/06; A61K 9/00; A61K 9/06; A61K 47/10; A61K 47/12; A61K 47/14; A61K 47/32; A61P 29/02; A61P 43/00

**(54)** BRÓMHEXÍN TIL MEÐFERÐAR VIÐ SÁRSAUKA

**(73)** **Kern, Kai-Uwe**, Welschstr. 40, 65189 Wiesbaden, Þýskalandi

**(74)** Konstantina Koriatopoulou, 1443 3rd September str., 11251 Athens, Grikklandi

**(30)** 16.06.2017, EP, 17176379

**(80)** -

**(86)** 13.06.2018, 18729456.6

---

**(11) IS/EP 3943070 T3**

**(51)** A61K 9/10; A61K 47/26; A61K 31/47; A61P 31/06; A61P 31/08

**(54)** LANGVERKANDI SAMSETNINGAR AF BEDAKVÍLÍNI

**(73)** **Janssen Pharmaceutica NV**, Turnhoutseweg 30, 2340 Beerse, Belgíu

**(74)** Novagraaf Brevets, Bâtiment O2, 2 rue Sarah Bernhardt CS90017, F-92665 Asnières-sur-Seine cedex, Frakklandi

**(30)** 14.07.2017, EP, 17181354; 16.04.2018, EP, 18167463

**(80)** -

**(86)** 13.07.2018, 21178526.6

---

- (11) **IS/EP 3270909 T3**  
 (51) A61K 31/194; A61P 9/10; A61P 3/06; A61K 31/20; A61K 31/22; A61K 31/366; A61K 31/40; A61K 31/405; A61K 31/47; A61K 31/505; A61P 43/00  
 (54) Samsetningar með föstum skammti sem innihalda ETC1002 og eitt eða fleiri statín til meðhöndlunar eða lækkunar á hjarta- og æða-áhættu  
 (73) **Esperion Therapeutics, Inc.**, 3891 Ranchero Drive Suite 150, Ann Arbor, MI 48108, Bandaríkjunum  
 (74) Árnason Faktor ehf., Guðríðarstíg 2-4, 113 Reykjavík, Íslandi  
 (30) 16.03.2015, US, 201562133739 P; 11.01.2016, US, 201662277403 P  
 (80) -  
 (86) 16.03.2016, 16765682.6
- 

- (11) **IS/EP 3630114 T3**  
 (51) A61K 31/445; A61P 13/12  
 (54) Mígalastat til meðhöndlunar á sjúklingum með Fabrys-sjúkdóm sem hafa nýrnaskerðingu  
 (73) **Amicus Therapeutics, Inc.**, 3675 Market Street, Philadelphia, PA 19104, Bandaríkjunum  
 (74) Árnason Faktor ehf., Guðríðarstíg 2-4, 113 Reykjavík, Íslandi  
 (30) 30.05.2017, US, 201762512458 P; 06.02.2018, US, 201862626953 P  
 (80) -  
 (86) 30.05.2018, 18733415.6
- 

- (11) **IS/EP 3268072 T3**  
 (51) A61M 11/04; A61M 15/02; A61K 9/12; A61M 15/00; A61P 25/20; A61P 25/22; A61P 25/24; A61K 9/00; A61K 31/5517  
 (54) NOTKUN ANDRAFSTÖÐUEFNA Í LOFTRÁS VIÐ VARMARÉTTINGARÚÐUNARFERLI  
 (73) **Alexza Pharmaceuticals, Inc.**, 2091 Stierlin Ct., Mountain View, CA 94043, Bandaríkjunum  
 (74) Budde Schou A/S, Dronningens Tværgade 30, 1302 Copenhagen K, Danmörku  
 (30) 11.03.2015, US, 201562131823 P  
 (80) -  
 (86) 09.03.2016, 16762425.3
- 

- (11) **IS/EP 3488059 T3**  
 (51) E04B 1/32  
 (54) Tæki og aðferð til að smíða sjálfberandi þrívítt forspennt mannvirki  
 (73) **ICDSOFT LTD**, 39-41 "Zvetna Gradina" Str, floor 1, 1421 Sofia, Búlgaríu  
 (74) Árnason Faktor ehf., Guðríðarstíg 2-4, 113 Reykjavík, Íslandi  
 (30) 20.07.2016, BG, 11233616  
 (80) -  
 (86) 15.06.2017, 17737201.8
- 

- (11) **IS/EP 3564378 T3**  
 (51) C12N 15/62; C07K 14/33; A61K 39/08; A61K 39/00; C07K 16/12; C12N 15/70  
 (54) ÓNÆMISVALDANDI SAMSETNING  
 (73) **GlaxoSmithKline Biologicals SA**, Rue de l'Institut, 89, 1330 Rixensart, Belgíu  
 (74) Zacco Denmark A/S, Arne Jacobsens Allé 15, DK-2300 København S, Danmörku  
 (30) 27.05.2011, US, 201161490707 P; 27.05.2011, US, 201161490734 P; 27.05.2011, US, 201161490716 P  
 (80) -  
 (86) 25.05.2012, 19179871.9
-

(11) **IS/EP 3248610 T3**  
 (51) A61K 38/18; C07K 14/50; A61K 38/00  
 (54) FGF21 STÖKKBRIGÐI OG NOTKUN ÆIRRA  
 (73) **Amgen Inc.**, One Amgen Center Drive, Thousand Oaks, CA 91320-1799, Bandaríkjunum  
 (74) Konstantina Koriatopoulou, 1443 3rd September str., 11251 Athens, Grikklandi  
 (30) 05.05.2009, US, 175736 P; 09.12.2009, US, 285118 P  
 (80) -  
 (86) 04.05.2010, 17167682.8

---

(11) **IS/EP 3875077 T3**  
 (51) A61K 9/20; A61K 9/50; A61K 31/137; A61P 25/00; A61P 25/04  
 (54) SKAMMTAFORM AF TAPENTADÓL-FOSFÓRSÝRUSALTI SEM FORÐALYF  
 (73) **Grünenthal GmbH**, Zieglerstrasse 6, 52078 Aachen, Þýskalandi  
 (74) Budde Schou A/S, Dronningens Tværgade 30, 1302 Copenhagen K, Danmörku  
 (30) -  
 (80) -  
 (86) 02.03.2020, 20160419.6

---

(11) **IS/EP 3931991 T3**  
 (51) H04J 13/00  
 (54) AÐFERÐ OG TÆKI TIL MÓTUNAR MEÐ ZADOFF-CHU RÖÐUM  
 (73) **Ternwaves**, 132 Boulevard de la République Parc des Camélias - Bât.B, 06400 Cannes, Frakklandi  
 (74) Zacco Denmark A/S, Arne Jacobsens Allé 15, DK-2300 København S, Danmörku  
 (30) 27.02.2019, FR, 1902035  
 (80) -  
 (86) 24.02.2020, 20714267.0

---

(11) **IS/EP 3673080 T3**  
 (51) C12N 15/11; C07K 14/705; C12Q 1/6883  
 (54) ANDÞÆTTAR FJÖLLIÐUR SEM ÆTLAÐAR ERU TIL MEÐFERÐAR GEGN SJÚKDÓMUM OG SJÚKDÓMSÁSTANDI  
 (73) **Stoke Therapeutics, Inc.**, 45 Wiggins Avenue, Bedford, MA 01730, Bandaríkjunum  
 (74) COSMOVICI INTELLECTUAL PROPERTY SARM, Rue du Commerce 4, 1204 Genf, Sviss  
 (30) 25.08.2017, US, 201762550462 P; 23.10.2017, US, 201762575901 P; 04.05.2018, US, 201862667356 P; 15.05.2018, US, 201862671745 P  
 (80) -  
 (86) 24.08.2018, 18848036.2

---

(11) **IS/EP 3875387 T3**  
 (51) B65D 30/00; B65D 30/18; B65D 30/20; B65D 33/02  
 (54) Poki með botni úr plastfilmu og notkun á honum sem og snið fyrir poka með botni úr plastfilmu  
 (73) **Papier-Mettler KG**, Hochwaldstraße 22, 54497 Morbach, Þýskalandi  
 (74) Árnason Faktor ehf., Guðríðarstíg 2-4, 113 Reykjavík, Íslandi  
 (30) -  
 (80) -  
 (86) 05.03.2020, 20161169.6

---

- 
- (11) **IS/EP 4130526 T3**  
 (51) F16K 1/02; F17C 1/00; B01F 23/00  
 (54) KOLSÝRINGARVÉL OG HALDARI FYRIR GASHYLKI Í KOLSÝRINGARVÉL  
 (73) **SodaStream Industries Ltd.**, 1 Atir Yeda Street, Kfar Saba 4464301, Ísrael  
 (74) G.H. Sigurgeirsson ehf., Borgartúni 26, 105 Reykjavík, Íslandi  
 (30) 14.05.2019, US, 201916411870  
 (80) -  
 (86) 01.01.2020, 22195680.8
- 
- (11) **IS/EP 4153151 T3**  
 (51) A61K 9/70; A61K 47/10; A61K 47/14; A61K 47/32; A61K 31/196; A61P 19/02; A61P 21/00; A61P 29/00  
 (54) Fyrirkomulag með hæglosandi lyfjabeði sem er festur í plástur  
 (73) **Fidia Farmaceutici S.p.A.**, Via Ponte della Fabbrica 3/A, 35031 Abano Terme (PD), Ítalíu  
 (74) G.H. Sigurgeirsson ehf., Borgartúni 26, 105 Reykjavík, Íslandi  
 (30) 20.05.2020, IT, 202000011686  
 (80) -  
 (86) 18.05.2021, 21726205.4
- 
- (11) **IS/EP 3778897 T3**  
 (51) C12N 15/39; A61K 39/285; A61K 35/768; C12N 7/00  
 (54) ÓNÆMIS- OG ÆXLISRJÚFANDI MEÐFERÐ  
 (73) **University of Pittsburgh - Of the Commonwealth System of Higher Education**, 1st Floor Gardner Steel Conference Center 130 Thackeray Avenue, Pittsburgh, PA 15260, Bandaríkjunum  
 (74) G.H. Sigurgeirsson ehf., Borgartúni 26, 105 Reykjavík, Íslandi  
 (30) 22.08.2013, US, 201361868978 P  
 (80) -  
 (86) 22.08.2014, 20189155.3
- 
- (11) **IS/EP 3860750 T3**  
 (51) B01J 8/02  
 (54) FASTBEDSBÚNAÐUR  
 (73) **Hitachi Zosen Inova AG**, Hardturmstrasse 127, 8005 Zürich, Sviss  
 (74) G.H. Sigurgeirsson ehf., Borgartúni 26, 105 Reykjavík, Íslandi  
 (30) 01.10.2018, DE, 102018007737  
 (80) -  
 (86) 26.09.2019, 19779457.1
- 
- (11) **IS/EP 4037698 T3**  
 (51) A61K 35/741; A61P 33/14; A01K 61/13  
 (54) LÍFBÆTANDI SAMSETNING MEÐ BÆTIGERLUM TIL MEÐFERÐAR OG FYRIRBYGGINGAR Á SNÍKLASÝKINGUM Í BEINFISKI  
 (73) **Previwo AS**, Ullevålsveien 68, 0454 Oslo, Noregi  
 (74) G.H. Sigurgeirsson ehf., Borgartúni 26, 105 Reykjavík, Íslandi  
 (30) 05.10.2019, NO, 20191193; 05.10.2019, NO, 20191194  
 (80) -  
 (86) 02.10.2020, 20792930.8
-

- (11) **IS/EP 3730173 T3**  
 (51) A61M 5/315; A61M 5/24  
 (54) LYFJASKÖMMTUNARTÆKI MEÐ DRIFSTYKKI SEM GENGUR Í ÁSSTEFNU  
 (73) **Eli Lilly and Company**, Lilly Corporate Center, Indianapolis, IN 46285, Bandaríkjunum  
 (74) Tego IP ehf., Pósthólf 8129, 128 Reykjavík, Íslandi  
 (30) 21.03.2016, US, 201662310961 P  
 (80) -  
 (86) 14.03.2017, 20180758.3
- 

- (11) **IS/EP 4126932 T3**  
 (51) C07K 16/08; A61P 13/12; A61P 31/12; A61P 31/20; A61P 37/06  
 (54) MÓTEFNISAMEIND GEGN BK-VEIRU  
 (73) **Memo Therapeutics AG**, Wagistrasse 27, 8952 Schlieren, Sviss;  
**Universität Bern**, Verwaltungsdirektion Hochschulstrasse 6, 3012 Bern, Sviss;  
**Universität Zürich**, Prorektorat Forschung Rämistrasse 71, 8006 Zürich, Sviss  
 (74) G.H. Sigurgeirsson ehf., Borgartúni 26, 105 Reykjavík, Íslandi  
 (30) 09.06.2020, EP, 20179041; 09.06.2020, EP, 20179044  
 (80) -  
 (86) 09.06.2021, 21730952.5
- 

- (11) **IS/EP 4081187 T3**  
 (51) A61K 9/00; A61K 9/10; A61K 47/10; A61K 47/36; A61K 47/38; A61K 31/137; A61K 31/192; A61P 29/00  
 (54) Fljótandi samsetning sem inniheldur íbúprófen og fenýlefrín  
 (73) **Nutra Essential OTC, S.L.**, La Granja, 1, Piso 3º, 28108 Alcobendas, Madrid, Spáni  
 (74) Árnason Faktor ehf., Guðríðarstíg 2-4, 113 Reykjavík, Íslandi  
 (30) 23.12.2019, EP, 19383192  
 (80) -  
 (86) 18.12.2020, 20838021.2
- 

- (11) **IS/EP 4074703 T3**  
 (51) C07D 401/12; C07D 471/04; A61P 25/00; A61K 31/404; A61K 31/4439; C07D 403/12  
 (54) Pýridínýl-(asa)índólsúlfónamíð  
 (73) **UCB Pharma GmbH**, Alfred-Nobel-Strasse 10, 40789 Monheim, Þýskalandi  
 (74) Árnason Faktor ehf., Guðríðarstíg 2-4, 113 Reykjavík, Íslandi  
 (30) 19.06.2018, EP, 18178429; 19.02.2019, EP, 19157936  
 (80) -  
 (86) 18.06.2019, 22171413.2
- 

- (11) **IS/EP 3925952 T3**  
 (51) C07D 257/02; C07D 401/12; A61K 51/04; C07B 59/00; A61P 13/08; A61P 35/00; A61P 43/00  
 (54) Hásæknimiðlar sem beinast að blöðruhálskirtils-sértækum himnu-mótefnavaka til innri geislameðferðar á krabbameini í blöðruhálskirtli  
 (73) **The Johns Hopkins University**, 3400 N. Charles Street, Baltimore, MD 21218, Bandaríkjunum  
 (74) Árnason Faktor ehf., Guðríðarstíg 2-4, 113 Reykjavík, Íslandi  
 (30) 22.03.2016, US, 201662311697 P  
 (80) -  
 (86) 22.03.2017, 21177643.0
-

(11) **IS/EP 4049980 T3**  
(51) C02F 1/52; C02F 1/56; C02F 1/24; C02F 103/06; C02F 103/08  
(54) Aðskilnaður á míkroplastefnum  
(73) **Viscofan DE GmbH**, Badeniastrasse 13, 69469 Weinheim, Þýskalandi  
(74) Árnason Faktor ehf., Guðríðarstíg 2-4, 113 Reykjavík, Íslandi  
(30) -  
(80) -  
(86) 26.02.2021, 21159712.5

---

(11) **IS/EP 3766806 T3**  
(51) B65F 1/00; B65F 1/16  
(54) Ílát til að safna úrgangi með tvöföldu loki með búnaði til að geyma lokin  
(73) **SULO France**, 3 rue Garibaldi, 69800 Saint-Priest, Frakklandi  
(74) Árnason Faktor ehf., Guðríðarstíg 2-4, 113 Reykjavík, Íslandi  
(30) 18.07.2019, FR, 1908179  
(80) -  
(86) 16.07.2020, 20186312.3

---

(11) **IS/EP 3702351 T3**  
(51) C07D 235/06; A61K 31/4184; A61P 35/00  
(54) Samsetning sem inniheldur MEK hindra  
(73) **Array Biopharma, Inc.**, 3200 Walnut Street, Boulder, CO 80301, Bandaríkjunum  
(74) Árnason Faktor ehf., Guðríðarstíg 2-4, 113 Reykjavík, Íslandi  
(30) 19.10.2012, US, 201261716169 P  
(80) -  
(86) 18.10.2013, 19211405.6

---

(11) **IS/EP 3629431 T3**  
(51) H02G 1/10; H02G 9/02; H02G 9/12; H02G 1/12  
(54) Kapallosunartæki  
(73) **JDR Cable Systems Ltd**, 177 Wisbech Road, Ely, Cambridgeshire CB6 1RA, Bretlandi  
(74) Árnason Faktor ehf., Guðríðarstíg 2-4, 113 Reykjavík, Íslandi  
(30) 26.09.2018, GB, 201815720  
(80) -  
(86) 26.09.2019, 19199970.5

---

(11) **IS/EP 3610369 T3**  
(51) G06Q 30/0601; G06F 9/50; G06F 8/60  
(54) Tækni til að búa til og dreifa samþættingartengjum í skýjaþjónustu-miðlunarkerfi  
(73) **CloudBlue LLC**, 3351 Michelson Drive, Suite 100, Irvine, CA 92612, Bandaríkjunum  
(74) Árnason Faktor ehf., Guðríðarstíg 2-4, 113 Reykjavík, Íslandi  
(30) 14.04.2017, US, 201762485665 P  
(80) -  
(86) 13.04.2018, 18785215.7

---

- 
- (11) **IS/EP 3562631 T3**  
(51) B25J 15/00; B25J 15/02; B25J 11/00  
(54) Griptæki og aðferð til að taka upp og endur-staðsetja hlut sem er borinn af burðaryfirborði  
(73) **Marel A/S**, P.O. Pedersens Vej 18, 8200 Arhus N, Danmörku  
(74) Árnason Faktor ehf., Guðríðarstíg 2-4, 113 Reykjavík, Íslandi  
(30) 30.12.2016, DK, PA201671066  
(80) -  
(86) 28.12.2017, 17822713.8
- 
- (11) **IS/EP 3529234 T3**  
(51) C07D 235/26; C07D 235/28; A61K 31/4184; A61P 25/20; A61P 25/22; A61P 25/24  
(54) Efnasambönd, aðferð til að fá efnasamböndin, lyfjasamsetning, notkun á efnasamböndunum og aðferð til meðhöndlunar á geðröskunum og/eða svefnröskunum  
(73) **Aché Laboratórios Farmacêuticos S.A.**, Rodovia Presidente Dutra Km 222,2 Porto da Igreja, 07034-904 Guarulhos - SP, Brasilíu  
(74) Árnason Faktor ehf., Guðríðarstíg 2-4, 113 Reykjavík, Íslandi  
(30) 24.10.2016, BR, 102016024814  
(80) -  
(86) 23.10.2017, 17865155.0
- 
- (11) **IS/EP 3406251 T3**  
(51) A61K 31/4965; A61K 31/497; A61P 7/06  
(54) Þýrúvat-kínasa-virkjar til notkunar í meðferð  
(73) **Agios Pharmaceuticals, Inc.**, 88 Sidney Street, Cambridge, MA 02139, Bandaríkjunum  
(74) Árnason Faktor ehf., Guðríðarstíg 2-4, 113 Reykjavík, Íslandi  
(30) 03.05.2011, US, 201161482171 P  
(80) -  
(86) 03.05.2012, 18166225.5
- 
- (11) **IS/EP 2827862 T3**  
(51) A61K 31/4184; A61K 47/10; A61K 47/20; A61K 9/00  
(54) Samsetningar af bendamústíni  
(73) **Eagle Pharmaceuticals, Inc.**, 50 Tice Boulevard Suite 315, Woodcliff Lake, NJ 07677, Bandaríkjunum  
(74) Árnason Faktor ehf., Guðríðarstíg 2-4, 113 Reykjavík, Íslandi  
(30) 20.03.2012, US, 201261613173 P; 10.07.2012, US, 201261669889 P  
(80) -  
(86) 15.03.2013, 13764989.3
- 
- (11) **IS/EP 4006269 T3**  
(51) E04H 6/14  
(54) GEYMSLU/STÆÐABÚNAÐUR FYRIR ÖKUTÆKI  
(73) **E-Parktower GmbH**, Annabergstrasse 67, 45721 Haltern, Þýskalandi  
(74) Örn Þór slf., Klukkuvöllum 17, 221 Hafnarfirði, Íslandi  
(30) -  
(80) -  
(86) 15.11.2021, 21208309.1
-

## Breytt útgáfa evrópskra einkaleyfa í gildi á Íslandi eftir takmörkun (T4)

---

Þýðing evrópskra einkaleyfa sem staðfest eru hér á landi en búið er að takmarka og endurútgefa hjá Evrópsku einkaleyfastofunni, sbr. 77. gr. og 80. gr. laga nr. 17/1991 um einkaleyfi, er aðgengileg hjá Hugverkastofunni.

---

**(11) IS/EP 3081935 T4**

**(51)** G01N 33/00; G01N 33/493

**(54)** Aðferð við að uppgötva krabbamein með lyktarskyni þráðorms

**(73)** HIROTSU BIO SCIENCE INC., 4-1 Kioicho Chiyoda-ku, Tokyo, 102-0094, Japan

**(74)** Árnason Faktor ehf., Guðríðarstíg 2-4, 113 Reykjavík, Íslandi

**(30)** 10.12.2013, JP, 2013255145; 22.04.2014, US, 201461982341 P

**(80)** 21.11.2018

**(86)** 10.12.2014, 14870595.7

---

**(11) IS/EP 2621517 T4**

**(51)** A61K 38/24; A61P 15/08

**(54)** Samsetning til notkunar við meðhöndlun á ófrjósemi

**(73)** Ferring B.V., Polaris Avenue 144, JX Hoofddorp, 2132, Hollandi

**(74)** Árnason Faktor ehf., Guðríðarstíg 2-4, 113 Reykjavík, Íslandi

**(30)** 29.09.2010, EP, 10251681

**(80)** 17.06.2015

**(86)** 28.09.2011, 11778689.7

---

**(11) IS/EP 2501384 T4**

**(51)** A61K 31/506; A61P 35/00; A61K 9/00; C07D 239/69

**(54)** Aðferð til að meðhöndla fjölgunartruflanir og annars konar sjúkdómsástand sem stýrt er af BCR-ABL, c-KIT, DDR1, DDR2 eða PDGF-R kínasavirkni

**(73)** Novartis AG, Lichtstrasse 35, Basel, 4056, Sviss

**(74)** Árnason Faktor ehf., Guðríðarstíg 2-4, 113 Reykjavík, Íslandi

**(30)** 17.11.2009, US, 261812 P

**(80)** 17.02.2016

**(86)** 17.11.2010, 10781781.9

---

**(11) IS/EP 3005948 T4**

**(51)** A61B 10/00; A63H 27/10; A61B 5/155; A61B 5/15; B65B 3/00

**(54)** Tæki, kerfi og aðferð við að fylla geyma af vökva

**(73)** Tinnus Enterprises, LLC, 3429 18th Street, Plano, TX 75074, Bandaríkjunum

**(74)** G.H. Sigurgeirsson ehf., Borgartúni 26, 105 Reykjavík, Íslandi

**(30)** 07.02.2014, US, 201461937083 P; 20.02.2014, US, 201461942193 P; 22.09.2014, US, 201414492487

**(80)** 17.10.2018

**(86)** 10.03.2015, 15158482.8

---

**(11) IS/EP 2292636 T4**

**(51)** C07K 1/34

**(54)** Aðferð til þéttingar á mótrefnum og meðferðarafurðum þar af

**(73)** Genentech, Inc., 1 DNA Way, South San Francisco, CA 94080-4990, Bandaríkjunum; Novartis AG, Lichtstrasse 35, 4056 Basel, Sviss

**(74)** Árnason Faktor ehf., Guðríðarstíg 2-4, 113 Reykjavík, Íslandi

**(30)** 09.09.2004, US, 609092 P; 06.09.2005, US, 220362

**(80)** -

**(86)** 08.09.2005, 10009914.2

---

**(11) IS/EP 3033102 T4**

**(51)** A61K 47/69; A61K 39/00

**(54)** PEPTÍÐSAMTENGÐAR AGNIR

**(73)** Northwestern University, 633 Clark Street, Evanston, IL, 60208, Bandaríkjunum

**(74)** G.H. Sigurgeirsson ehf., Borgartúni 26, 105 Reykjavík, Íslandi

**(30)** 13.08.2013, US, 201361865389 P; 23.08.2013, US, 201361869279 P; 04.10.2013, US, 201361887112 P

**(80)** 23.10.2019

**(86)** 13.08.2014, 14836306.2

---

## Beiðni um endurveitingu réttinda

---

Eftirfarandi beiðnir um endurveitingu réttinda skv. 72. gr. laga nr. 17/1991 um einkaleyfi hafa borist Hugverkastofunni:

---

**(11) IS/EP 3954288**

**(24)** 05.02.2016

**(54)** Lækningatæki til að greina að minnsta kosti eitt greiniefni í líkamsvökva

**(73)** Roche Diabetes Care GmbH, Sandhofer Strasse 116, 68305 Mannheim, Þýskalandi;

**F. Hoffmann-La Roche AG**, Grenzacherstrasse 124, 4070 Basel, Sviss

**(74)** Lára Helga Sveinsdóttir, Grundarstíg 23, 101 Reykjavík, Íslandi

**(80)** -

---

**(11) IS/EP 3988014**

**(24)** 20.12.2018

**(54)** Lækningakerfi og framleiðsluaðferð þess

**(73)** F. Hoffmann-La Roche AG, Grenzacherstrasse 124, 4070 Basel, Sviss;

**Roche Diabetes Care GmbH**, Sandhofer Straße 116, 68305 Mannheim, Þýskalandi

**(74)** Lára Helga Sveinsdóttir, Grundarstíg 23, 101 Reykjavík, Íslandi

**(80)** -

---

## Umsóknir um viðbótarvernd (I1)

---

Umsóknir um viðbótarvernd lyfja skv. 65. gr. a. laga nr. 17/1991 um einkaleyfi. Upplýsingar um umsóknirnar eru birtar skv. 89. gr. reglugerðar um einkaleyfi nr. 477/2012.

---

**(21) SPC452**

**(22)** 25.01.2024

**(54)** Æxliseyðandi miðill og eflir fyrir æxliseyðandi áhrif

**(68)** EP3042669

**(71)** Taiho Pharmaceutical Co., Ltd., 1-27, Kandanishiki-cho, Chiyoda-ku Tokyo 101-8444, Japan

**(74)** Árnason Faktor ehf., Guðríðarstíg 2-4, 113 Reykjavík, Íslandi

**(92)** EU/1/16/1096; 26.07.2023

**(93)** -

**(95)** Samsetning af tríflúridíni og tipíracíli eða salti þar af með bevacisúmabi

## Veitt viðbótarvottorð (I2)

---

Viðbótarvottorð um vernd lyfja veitt í samræmi við 65. gr. a. laga nr. 17/1991 um einkaleyfi.

---

**(11) SPC361**

**(22)** 24.11.2021

**(54)** LYFJAFRÆÐILEGAR EFNASAMSETNINGAR

**(68)** EP2970389

**(71)** **Rhythm Pharmaceuticals, Inc.**, 222 Berkeley Street, 12th floor, Boston, MA 02116, Bandaríkjunum

**(74)** Tego IP ehf., Pósthólf 8129, 128 Reykjavík, Íslandi

**(92)** EU/1/21/1564/0001; 21.07.2021

**(93)** EU/1/21/1564; 16.07.2021

**(94)** 18.07.2036

**(95)** Setmelanotide

---

**(11) SPC368**

**(22)** 18.02.2022

**(54)** Hámörkuð mótefni sem markmiða CD19

**(68)** EP2383297

**(71)** **Xencor, Inc.**, 111 West Lemon Avenue, Monrovia, CA 91016, Bandaríkjunum

**(74)** Árnason Faktor ehf., Guðríðarstíg 2-4, 113 Reykjavík, Íslandi

**(92)** EU/1/21/1570/001; 06.09.2021

**(93)** EU/1/21/1570; 26.08.2021

**(94)** 13.08.2032

**(95)** Tafasítamab

---

**(11) SPC379**

**(22)** 30.05.2022

**(54)** KOMPSTATÍN-HLIÐSTÆÐUR OG SKYLDAR EFNASAMSETNINGAR OG AÐFERÐIR

**(68)** EP3660033

**(71)** **Apellis Pharmaceuticals, Inc.**, 100 5th Avenue, Waltham, MA 02451, Bandaríkjunum

**(74)** Tego IP ehf., Pósthólf 8129, 128 Reykjavík, Íslandi

**(92)** EU/1/21/1595/001-002; 30.12.2021

**(93)** EU/1/21/1595; 13.12.2021

**(94)** 13.12.2036

**(95)** Pegcetacoplan

---

**(11) SPC359**

**(22)** 10.11.2021

**(54)** IBAT TÁLMAR FYRIR MEÐFERÐ Á LIFRASJÚKDÓMUM

**(68)** EP3400944

**(71)** **Albireo AB**, Arvid Wallgrens Backe 20, 413 46 Göteborg, Svíþjóð

**(74)** Árnason Faktor ehf., Guðríðarstíg 2-4, 113 Reykjavík, Íslandi

**(92)** EU/1/21/1566/001; EU/1/21/1566/002; EU/1/21/1566/003; EU/1/21/1566/004; 24.08.2021

**(93)** EU/1/21/1566; 16.07.2021

**(94)** 18.07.2036

**(95)** Odevixibat

---

**(11) SPC363**

**(22)** 08.12.2021

**(54)** Ónæmisvaldandi samsetning

**(68)** EP3009146

**(71)** **Pfizer Ireland Pharmaceuticals**, Operations Support Group, Ringaskiddy Cork, Írlandi

**(74)** Árnason Faktor ehf., Guðríðarstíg 2-4, 113 Reykjavík, Íslandi

**(92)** EU/1/12/767/001-007; 16.05.2012

**(93)** EU/1/12/767; 20.04.2012

**(94)** 24.10.2027

**(95)** Mengishnettlu (*Neisseria meningitidis*) fjölsykra úr hópi A, mengishnettlu fjölsykra úr hópi C, mengishnettlu fjölsykra úr hópi W-135, mengishnettlu fjölsykra úr hópi Y, hver um sig tengd við stjarfaeitursburðarefnisprótín

---

**(11) SPC392**

**(22)** 15.06.2022

**(54)** CGRP MÓTEFNISAMSETNINGAR OG NOTKUN ÞEIRRA

**(68)** EP3495392

**(71)** **H. Lundbeck A/S**, Ottiliavej 9, 2500 Valby, Danmörku

**(74)** Árnason Faktor ehf., Guðríðarstíg 2-4, 113 Reykjavík, Íslandi

**(92)** EU/1/21/1599/001; 28.01.2022

**(93)** EU/1/21/1599; 24.01.2022

**(94)** 24.01.2037

**(95)** Eptinezumab

---

**(11) SPC372**

**(22)** 28.04.2022

**(54)** Ný fjölliðu hGH forlyf

**(68)** EP3653227

**(71)** **ASCENDIS PHARMA ENDOCRINOLOGY DIVISION A/S**, Tuborg Boulevard 12, 2900 Hellerup, Danmörku

**(74)** Árnason Faktor ehf., Guðríðarstíg 2-4, 113 Reykjavík, Íslandi

**(92)** EU/1/21/1607/001-009; 01.02.2022

**(93)** EU/1/21/1607; 11.01.2022

**(94)** 16.01.2037

**(95)** Lónapegsómatrópín

---

**(11) SPC365**

**(22)** 20.12.2021

**(54)** Mót efni sem binst IL-17A og IL-17F

**(68)** EP2663577

**(71)** **UCB Biopharma SRL**, Allée de la Recherche 60, Brussels, 1070, Belgíu

**(74)** Árnason Faktor ehf., Guðríðarstíg 2-4, 113 Reykjavík, Íslandi

**(92)** EU/1/21/1575/001-004; EU/1/21/1575/005-008; 01.09.2021

**(93)** EU/1/21/1575; 20.08.2021

**(94)** 22.08.2036

**(95)** Bimekisúmab

---

**(11) SPC373**

**(22)** 28.04.2022

**(54)** Tvisérstæk EGFR/c-Met mótefni

**(68)** EP2922872

**(71)** Janssen Biotech, Inc., 800/850 Ridgeview Drive, Horsham, PA 19044, Bandaríkjunum

**(74)** Árnason Faktor ehf., Guðríðarstíg 2-4, 113 Reykjavík, Íslandi

**(92)** EU/1/21/1594/001; 30.12.2021

**(93)** EU/1/21/1594; 09.12.2021

**(94)** 09.12.2036

**(95)** Amivantamab

---

**(11) SPC378**

**(22)** 17.05.2022

**(54)** And-IFNAR1 mótefni með minni Fc bindilsækni

**(68)** EP2250279

**(71)** AstraZeneca AB, SE-151 85, Södertälje, Svíþjóð

**(74)** Árnason Faktor ehf., Guðríðarstíg 2-4, 113 Reykjavík, Íslandi

**(92)** EU/1/21/1623/001; 21.02.2022

**(93)** EU/1/21/1623; 14.02.2022

**(94)** 05.02.2034

**(95)** Anifrólúmab

---

## Breytingar í einkaleyfaskrá

---

Frá 1.1.2024 til 31.1.2024 hafa eftirfarandi breytingar varðandi eigendur eða umboðsmenn verið færðar í skrána:

---

(11) **IS/EP 1685119 T3**

(73) **AbbVie Ireland Unlimited Company**, 70 Sir John Rogerson's Quay, Dublin 2, Írlandi

(74) Árnason Faktor ehf., Guðríðarstíg 2-4, 113 Reykjavík, Íslandi

(11) **IS/EP 1763301 T4**

(73) **Elanco Animal Health GmbH**, Alfred-Nobel-Strasse 50, 40789 Monheim am Rhein, Þýskalandi

(74) Árnason Faktor ehf., Guðríðarstíg 2-4, 113 Reykjavík, Íslandi

(11) **IS/EP 1838716 T3**

(73) **Cheplapharm Schweiz GmbH**, Huebweg 18-20, 4102 Binningen, Sviss

(74) Árnason Faktor ehf., Guðríðarstíg 2-4, 113 Reykjavík, Íslandi

(11) **IS/EP 2102490 T3**

(73) **Magma Geothermal Patent ehf.**, Hjallabraut 33, Hafnarfirði, 220, Íslandi

(11) **IS/EP 2222320 T3**

(73) **Madaus GmbH**, Colonia-Allee 15, 51067 Köln, Þýskalandi

(74) Árnason Faktor ehf., Guðríðarstíg 2-4, 113 Reykjavík, Íslandi

(11) **IS/EP 2340029 T3**

(73) **Enanta Pharmaceuticals, Inc.**, 500 Arsenal Street, Watertown, MA 02472, Bandaríkjunum;

**AbbVie Manufacturing Management Unlimited Company**, 70 Sir John Rogerson's Quay, Dublin 2, Írlandi

(74) Árnason Faktor ehf., Guðríðarstíg 2-4, 113 Reykjavík, Íslandi

(11) **IS/EP 2368890 T3**

(73) **AbbVie Manufacturing Management Unlimited Company**, 70 Sir John Rogerson's Quay, Dublin 2, Írlandi

(74) Árnason Faktor ehf., Guðríðarstíg 2-4, 113 Reykjavík, Íslandi

(11) **IS/EP 2421539 T3**

(73) **Horizon Therapeutics U.S. Holding LLC**, 1 Horizon Way, Deerfield, Illinois, 60015, Bandaríkjunum

(74) G.H. Sigurgeirsson ehf., Borgartúni 26, 105 Reykjavík, Íslandi

(11) **IS/EP 2440724 T3**

(73) **I4F LICENSING NV**, Industriedijk 19, 2300 Turnhout, Belgíu

(74) G.H. Sigurgeirsson ehf., Borgartúni 26, 105 Reykjavík, Íslandi

(11) **IS/EP 2455376 T3**

(73) **AbbVie Manufacturing Management Unlimited Company**, 70 Sir John Rogerson's Quay, Dublin 2, Írlandi

(74) Árnason Faktor ehf., Guðríðarstíg 2-4, 113 Reykjavík, Íslandi

**(11) IS/EP 2473170 T3**

**(73) Horizon Therapeutics U.S. Holding LLC**, 1 Horizon Way, Deerfield, Illinois, 60015, Bandaríkjunum

**(74)** G.H. Sigurgeirsson ehf., Borgartúni 26, 105 Reykjavík, Íslandi

**(11) IS/EP 2498610 T3**

**(73) RECEPTOS LLC**, Route 206 & Province Line Road, Princeton, New Jersey 08543, Bandaríkjunum

**(74)** G.H. Sigurgeirsson ehf., Borgartúni 26, 105 Reykjavík, Íslandi

**(11) IS/EP 2498611 T3**

**(73) Receptos LLC**, Route 206 & Province Line Road, Princeton, New Jersey 0854, Bandaríkjunum

**(74)** G.H. Sigurgeirsson ehf., Borgartúni 26, 105 Reykjavík, Íslandi

**(11) IS/EP 2605769 T3**

**(73) Chiesi Farmaceutici S.p.A.**, Via Palermo 26/A, Parma, PR 43122, Ítalíu

**(74)** Árnason Faktor ehf., Guðríðarstíg 2-4, 113 Reykjavík, Íslandi

**(11) IS/EP 2692346 T3**

**(73) AbbVie Manufacturing Management Unlimited Company**, 70 Sir John Rogerson's Quay, Dublin 2, Írlandi

**(74)** Árnason Faktor ehf., Guðríðarstíg 2-4, 113 Reykjavík, Íslandi

**(11) IS/EP 2719845 T3**

**(73) I4F LICENSING NV**, Industriedijk 19, 2300 Turnhout, Belgíu

**(74)** G.H. Sigurgeirsson ehf., Borgartúni 26, 105 Reykjavík, Íslandi

**(11) IS/EP 2816898 T3**

**(73) Boehringer Ingelheim Vetmedica GmbH**, Binger Strasse 173, 55216 Ingelheim am Rhein, Þýskalandi

**(74)** Árnason Faktor ehf., Guðríðarstíg 2-4, 113 Reykjavík, Íslandi

**(11) IS/EP 2857039 T3**

**(73) Osaka City University**, 3-3-138 Sugimoto Sumiyoshi-ku, Osaka-shi, Osaka, 558-8585, Japan;

**Teijin Limited**, 2-4, Nakanoshima 3-chome, Kita-ku, Osaka-shi, Osaka 530-0005, Japan

**(74)** G.H. Sigurgeirsson ehf., Borgartúni 26, 105 Reykjavík, Íslandi

**(11) IS/EP 3031998 T3**

**(73) I4F LICENSING NV**, Industriedijk 19, 2300 Turnhout, Belgíu

**(74)** G.H. Sigurgeirsson ehf., Borgartúni 26, 105 Reykjavík, Íslandi

**(11) IS/EP 3070228 T3**

**(73) I4F LICENSING NV**, Industriedijk 19, 2300 Turnhout, Belgíu

**(74)** G.H. Sigurgeirsson ehf., Borgartúni 26, 105 Reykjavík, Íslandi

**(11) IS/EP 3105392 T3**

**(73) I4F LICENSING NV**, Industriedijk 19, 2300 Turnhout, Belgíu

**(74)** G.H. Sigurgeirsson ehf., Borgartúni 26, 105 Reykjavík, Íslandi

**(11) IS/EP 3176345 T3**

**(73) I4F LICENSING NV**, Industriedijk 19, 2300 Turnhout, Belgíu

**(74) G.H. Sigurgeirsson ehf.**, Borgartúni 26, 105 Reykjavík, Íslandi

**(11) IS/EP 3219870 T3**

**(73) I4F LICENSING NV**, Industriedijk 19, 2300 Turnhout, Belgíu

**(74) G.H. Sigurgeirsson ehf.**, Borgartúni 26, 105 Reykjavík, Íslandi

**(11) IS/EP 3230463 T3**

**(73) Apalta Patents OÜ**, Möisa tn 4, 13522 Tallinn, Eistlandi

**(74) Árnason Faktor ehf.**, Guðríðarstíg 2-4, 113 Reykjavík, Íslandi

**(11) IS/EP 3230534 T3**

**(73) I4F LICENSING NV**, Industriedijk 19, 2300 Turnhout, Belgíu

**(74) G.H. Sigurgeirsson ehf.**, Borgartúni 26, 105 Reykjavík, Íslandi

**(11) IS/EP 3231959 T3**

**(73) I4F LICENSING NV**, Industriedijk 19, 2300 Turnhout, Belgíu

**(74) G.H. Sigurgeirsson ehf.**, Borgartúni 26, 105 Reykjavík, Íslandi

**(11) IS/EP 3362098 T3**

**(73) Selecta Biotech SE**, Istrijská 6094/20, Bratislava - mestská část Devínska Nová Ves 841 07, Slóvakíu

**(74) G.H. Sigurgeirsson ehf.**, Borgartúni 26, 105 Reykjavík, Íslandi

**(11) IS/EP 3365367 T3**

**(73) Redcoat Solutions, Inc.**, 3586 Horizons Way, Rockingham, VA 22802, Bandaríkjunum

**(74) COSMOVICI INTELLECTUAL PROPERTY SARL**, Rue du Commerce 4, 1204 Genf, Sviss

**(11) IS/EP 3406142 T3**

**(73) RECEPTOS LLC**, Route 206 & Province Line Road, Princeton, New Jersey 08543, Bandaríkjunum

**(74) Árnason Faktor ehf.**, Guðríðarstíg 2-4, 113 Reykjavík, Íslandi

**(11) IS/EP 3440062 T3**

**(73) Boehringer Ingelheim Vetmedica GmbH**, Binger Strasse 173, 55216 Ingeheim am Rhein, Þýskalandi

**(74) Árnason Faktor ehf.**, Guðríðarstíg 2-4, 113 Reykjavík, Íslandi

**(11) IS/EP 3467233 T3**

**(73) I4F LICENSING NV**, Industriedijk 19, 2300 Turnhout, Belgíu

**(74) G.H. Sigurgeirsson ehf.**, Borgartúni 26, 105 Reykjavík, Íslandi

**(11) IS/EP 3486401 T3**

**(73) I4F LICENSING NV**, Industriedijk 19, 2300 Turnhout, Belgíu

**(74) G.H. Sigurgeirsson ehf.**, Borgartúni 26, 105 Reykjavík, Íslandi

**(11) IS/EP 3773501 T3**

**(73) The Materia Company Limited**, Malta Life Sciences Park, LS2, Triq San Giljan, San Gwann, SGN 3000, Möltu

**(74)** Konstantina Koriatopoulou, 144, 3rd September str., 11251 Athens, Grikklandi

**(11) SPC56**

**(73) Elanco Animal Health GmbH**, Alfred-Nobel-Strasse 50, 40789 Monheim am Rhein, Þýskalandi

**(74)** Budde Schou A/S, Dronningens Tværgade 30, 1302, Copenhagen K, Danmörku

**(11) SPC113**

**(73) AbbVie Manufacturing Management Unlimited Company**, 70 Sir John Rogerson's Quay, Dublin 2, Írlandi

**(74)** Árnason Faktor ehf., Guðríðarstíg 2-4, 113 Reykjavík, Íslandi

**(11) SPC115**

**(73) AbbVie Manufacturing Management Unlimited Company**, 70 Sir John Rogerson's Quay, Dublin 2, Írlandi

**(74)** Árnason Faktor ehf., Guðríðarstíg 2-4, 113 Reykjavík, Íslandi

**(11) SPC209**

**(73) AbbVie Manufacturing Management Unlimited Company**, 70 Sir John Rogerson's Quay, Dublin 2, Írlandi

**(74)** Árnason Faktor ehf., Guðríðarstíg 2-4, 113 Reykjavík, Íslandi

**(21) SPC320**

**(73) RECEPTOS LLC**, Route 206 & Province Line Road, Princeton, New Jersey 08543, Bandaríkjunum

**(74)** Árnason Faktor ehf., Guðríðarstíg 2-4, 113 Reykjavík, Íslandi

## Afskriftir

---

Afskriftir og endanlegar ákvarðanir varðandi aðgengilegar umsóknir og einkaleyfi sem hafa verið færðar í einkaleyfaskrá.

---

Veitt einkaleyfi fallin úr gildi skv. 51. gr. laga nr. 17/1991 um einkaleyfi:

**EP1718322, EP1826279, EP1586311, EP1715769, EP1994020, EP2097387, EP2123850, EP2242765**

---

IS/EP einkaleyfi staðfest hér á landi sem fallin eru úr gildi skv. 1. mgr. 80. gr. laga nr. 17/1991 um einkaleyfi:

**EP3018211**, birt 15.06.2022  
**EP2347762**, birt 17.01.2024  
**EP3111954**, birt 17.01.2024  
**EP1983984**, birt 24.01.2024  
**EP2501822**, birt 24.01.2024  
**EP3265478**, birt 24.01.2024

---

IS/EP einkaleyfi staðfest hér á landi sem fallin eru úr gildi skv. 2. mgr. 81. gr. laga nr. 17/1991 um einkaleyfi:

**EP2334571, EP3323209, EP2457055, EP1789554, EP1930002, EP2048955, EP2054031, EP2397553, EP2405003, EP2459258, EP2459260, EP2770061, EP2829186, EP3024505, EP3325159, EP3770046, EP1746101, EP1767221, EP1901973, EP1907780, EP1910403, EP1912647, EP1912648, EP1912948, EP2049692, EP2170415, EP2174652, EP2313601, EP2321191, EP2328888, EP2432798, EP2434024, EP2444505, EP2451797, EP2452019, EP2454364, EP2456786, EP2572726, EP2583970, EP2593452, EP2600613, EP2616352, EP2623510, EP2729443, EP2732023, EP2732110, EP2739623, EP2785442, EP2869853, EP2870163, EP2870314, EP2872515, EP2874659, EP2877163, EP2877599, EP2979704, EP2988501, EP3016682, EP3019582, EP3020206, EP3024458, EP3027598, EP3030354, EP3030554, EP3051815, EP3059953, EP3059956, EP3059960, EP3066996, EP3088421, EP3169805, EP3174881, EP3174883, EP3177623, EP3197160, EP3211898, EP3211899, EP3214838, EP3216031, EP3252069, EP3255043, EP3313421, EP3313422, EP3319963, EP3460075, EP3481964, EP3500593, EP3649109, EP3652491, EP3658553, EP2729579, EP3167215**

---

Einkaleyfisumsóknir afskrifaðar skv. 2. mgr. 15. gr. laga nr. 17/1991 um einkaleyfi

**EU9154**

---